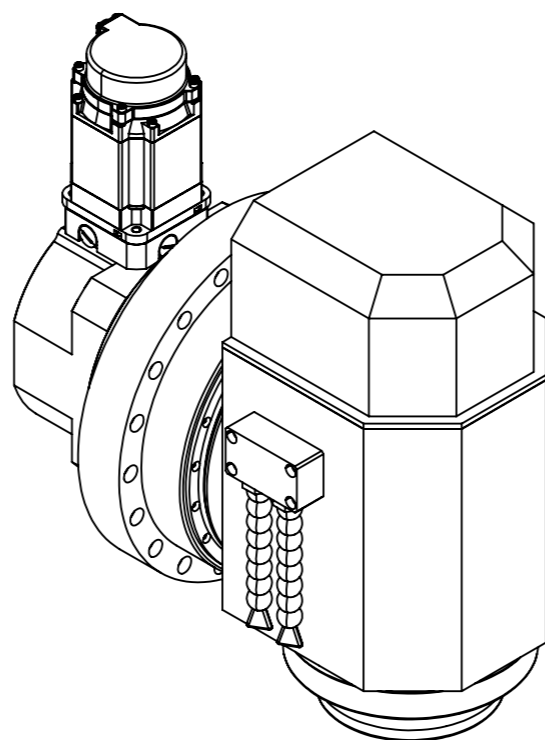


主轴品牌:爱贝科

B轴参数	名称	单位	参数
	持续输出扭矩	N.m	420
	紧急制动扭矩	N.m	1183
	重复精度	arcsec	±6
	最大输出转速	rpm	60
	减速比		126:1
旋转角度		±110°	

主轴参数			
描述	单位	范围	备注
电机类型		永磁同步电机	Y接法
额定功率	kW	20	
额定电流	A	43(S1)/51(S6)	
电压	VAC	380	
额定转速	RPM	5400	
额定扭矩	NM	35(S1)/42(S6)	
最大转速	RPM	20000	
电机规格		A02200101A002	
编码器类型		sin/cos 1Vpp	
编码器线数	p/rev	256	
电机温度报警极限	℃	80	

主轴技术参数									
序号	描述	单位	范围	备注	序号	描述	单位	范围	备注
1	锥面跳动	mm	≤0.001		18	轴向刚度	N/um	/	
2	芯棒静态偏摆	mm	≤0.008	在300mm处测试	19	径向刚度	N/um	/	
3	振动值	mm/s	≤0.8		20	轴承规格	/	2*7013&2*7010	
4	主轴冷却需求流量	L/min	≥10	油冷机与主轴形成回路后的流量	21	轴承精度	/	P4级,旋转精度P2级	
5	冷却系统入口冷却液体温度	℃	室温减3℃		22	润滑方式	/	油脂	
6	冷却系统压力(油)	Mpa	≤0.5		23	松刀、紧刀、无刀信号	/	PNP常开	
7	油冷机制冷量	KW	≥3		24	最高环境温度	℃	<40	
8	噪音值	dB(A)	≤85		25	中心出水功能	/	无	
9	主轴气密封气压	Mpa	0.35-0.45		26	可通流体	/	/	
10	刀具接口	/	BBT40		27	冷却液体最高温度	℃	/	
11	刀具接口静态拉刀力	KN	8±10%		28	中心出水使用压力	/	/	
12	换刀刀柄推出量	mm	0.6-0.9		29	过滤精度	/	/	
13	松刀油压	Mpa	7.5-9		30	中心出水流量	/	/	
14	松刀需油量	cm³	28		31	旋转接头入水口部处流量	/	/	
15	回(紧)刀气压/油压	Mpa	≥0.5						
16	重量	kg	58						
17	电机绝缘等级	/	H级						



设计	RICK	日期	1.9	DBM35	DIOOKA	
审核	MAX	日期	1.9			
单位	mm	比例	1:4	摆头	图号	D000261
视角					版本	A