

## *Move Motion* 摩星转台

苏州帝奥卡精密科技有限公司

网址: [www.diooka.com](http://www.diooka.com)

地址: 苏州市高新区嵩山路206号1号楼

联系方式: 15151555445 13404218078



网址



微信公众号

苏州帝奥卡精密科技有限公司  
Suzhou Diooka Precision Technology CO., Ltd.

## 立足航空航天，专注精密制造

公司植根于航空航天制造领域，初期专注于飞机零部件及发动机零件的生产。核心团队拥有十余年的行业积淀深度参与了多种型号航空航天零部件的配套研制与生产工作在精密五轴加工方面形成了独特的技术优势。

## 从工艺洞察到设备创新

在长期应对精密零件、难加工材料的生产挑战中，我们敏锐地发现了现有设备的局限。为此，我们投身于核心传动功能部件的研发，成功实现技术突破，先后设计并组装了多台五轴数控铣磨削中心等高端精密制造设备，构建了超过20台先进设备的生产体系。

## 理念引领未来

我们始终以“诚信、协作、拼搏、创新”为立业之本。这不仅是我们内部协作的准则，更是对客户的郑重承诺。我们注重每一个产品的质量，立志以诚信的态度和专业的能力，持续为高端制造领域提供值得信赖的服务。

### 直驱立式转台TBD系列

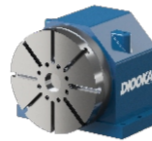
#### TBD强力气压/液压刹车系列



- TBD125
- TBD320V
- TBD170
- TBD400V
- TBD255V
- TBD600V

Page 01

#### TBD强力气压/液压刹车系列



- TBD600V

Page 03

### 直驱单臂五轴TSD系列

#### TSD强力气压刹车系列



- TSD170L

- TSD210L

Page 13

### 直驱卧式TBD系列

#### TBD强力气压/液压刹车系列

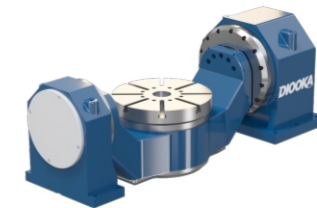


- TBD170H/320H
- TBD400H/500H
- TBD630H

Page 05

### 直驱摇篮式五轴TSD系列

#### TSD强力气压/液压刹车系列



- TSD170S

- TSD260S

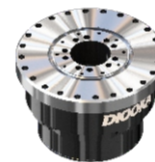
- TSD320S

- TSD320S-S10:高速

Page 13

### 直驱动力模组TBD系列

#### TBD强力气压刹车系列



- TBD170

- TBD255

- TBD320

Page 09

#### TBD强力液压刹车系列



- TBD630/800

Page 11

### TSD强力液压刹车系列

- TSD400S

- TSD630S

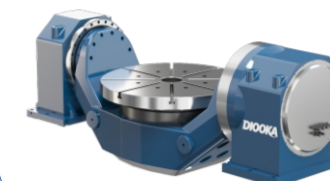
- TSD550S

- TSD800S

- TSD500S-S10:高速

Page 13

### 双臂单驱一体机系列



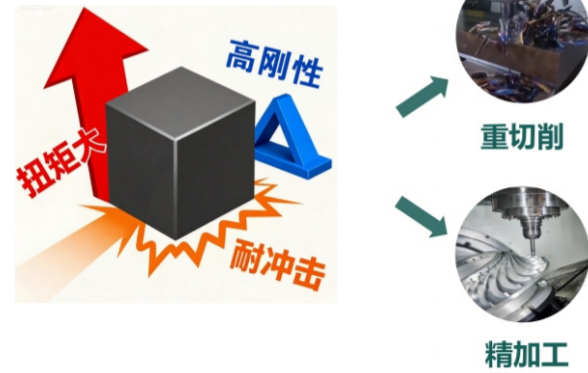
- TST450S

- TST630S

Page 13

可重切削，大扭矩  
输出扭矩大，温升低

扭矩大，可兼顾重切削与精加工



撞击维护成本低

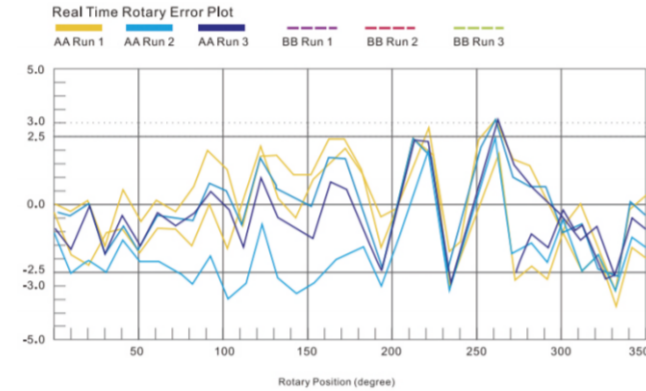


耐冲击，减少  
撞刀引起的故障及损伤

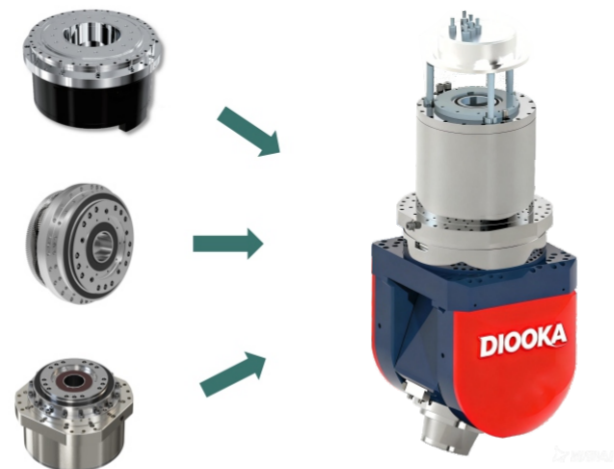
- ▶ 低损耗&高效率
- ▶ 三相均衡，运行稳定可靠
- ▶ 低扭矩&速度波动
- ▶ 优化的绕组设计
- ▶ 优化的绝缘和散热性能
- ▶ 槽满率高，功率密度大，确保重载加工稳定可靠
- ▶ 集合了DD的精度+自消除减速机的大扭矩，高刚性

自消除加闭环  
精度永久恒定

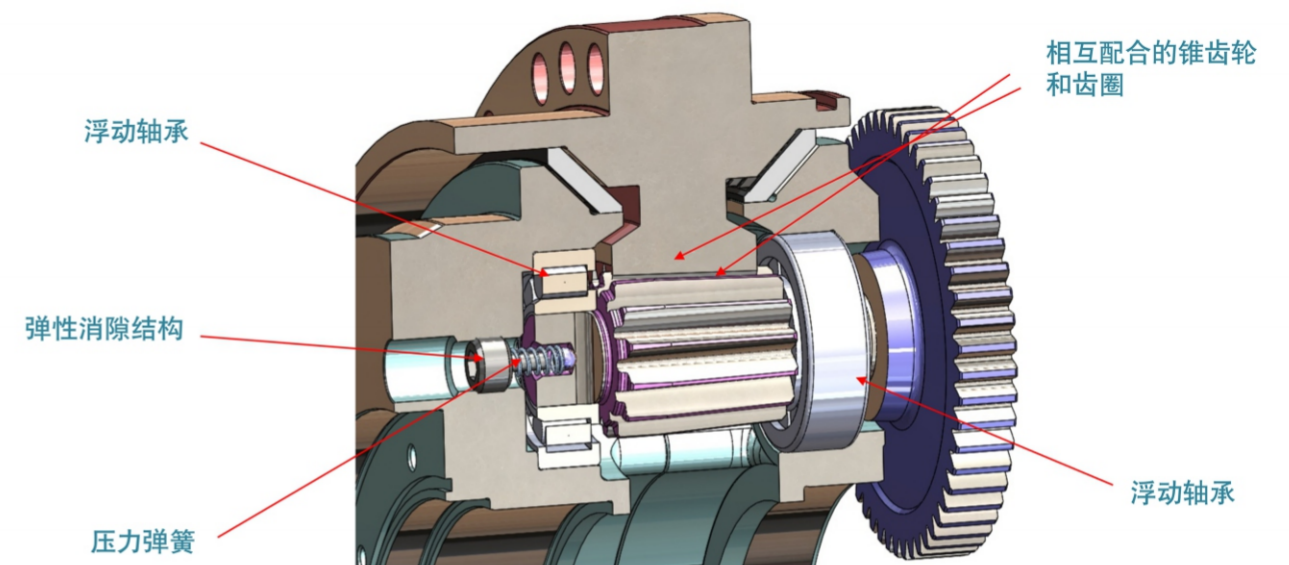
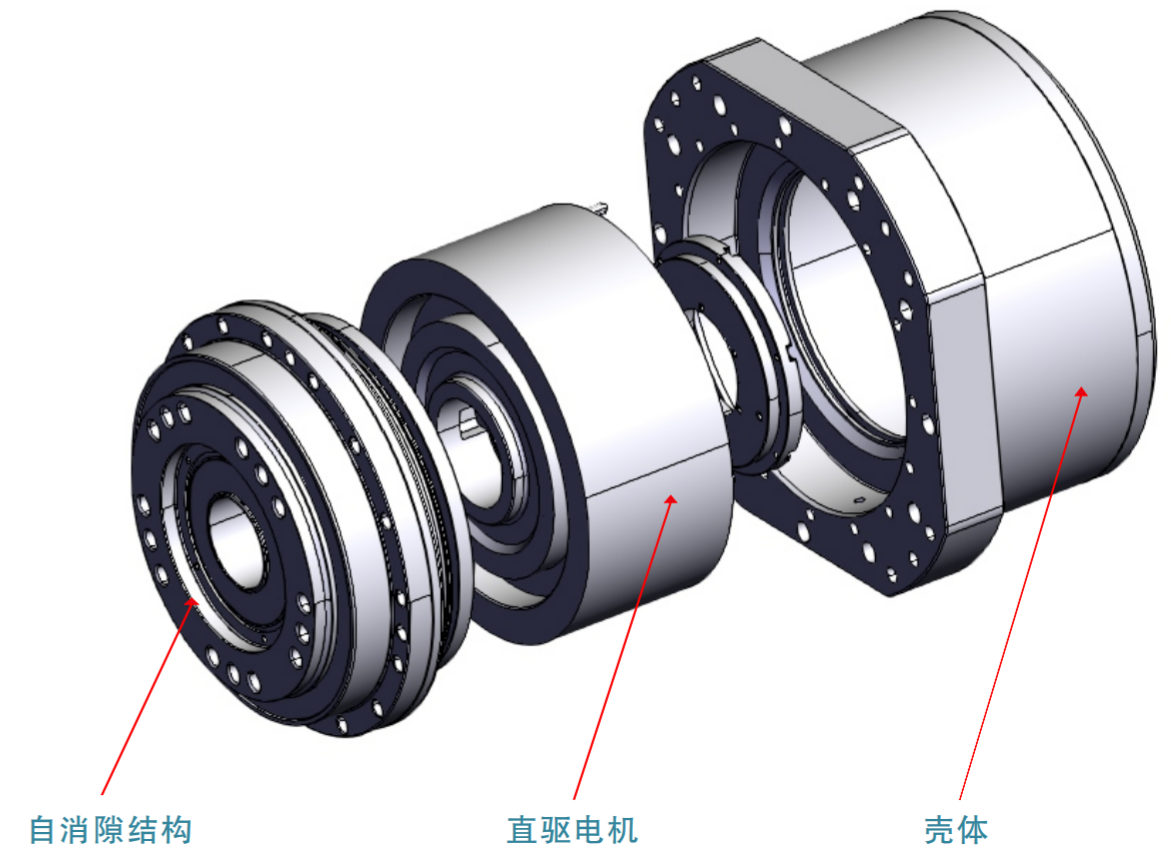
双轴实时旋转误差图



准直驱、直驱与  
机械模组灵活组合



- ▶ A轴防掉刀--避免调试/断电等异常状况下掉刀问题，避免对工件、主轴、摆头等损伤
- ▶ 带刹车，带闭环，精度保障
- ▶ C轴可选高转速版本，满足车功能
- ▶ 机械结构，相对耐冲击，减少撞刀引起的故障及损伤
- ▶ 故障率低，长期使用保证





We add value through the continuous innovation of our products & processes



It is our passion to achieve the best possible standards in all that we do



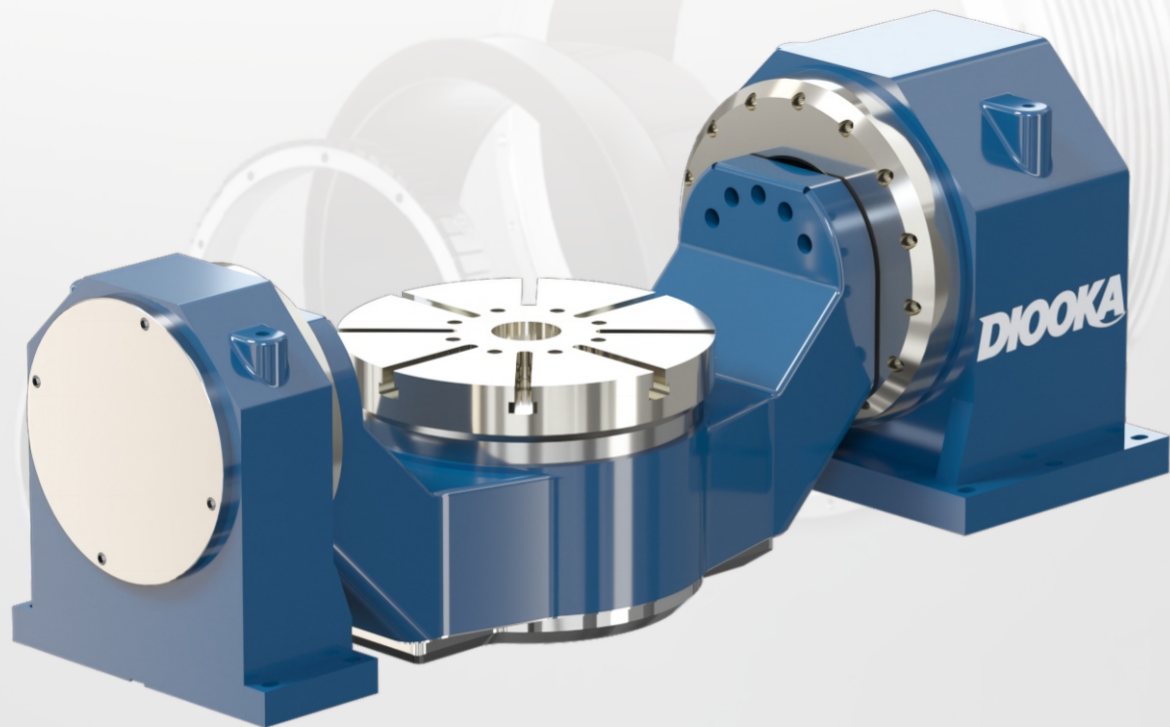
Our focus on understanding the challenge enables us to create better solutions



We build trustful partnerships for the long term benefit of all parties



We invest time & resources to develop our people, processes & performance



TS D 170 L -Pxx -200Kg -A -S01

系列：  
TS=五轴转台(双轴)  
TB=四轴转台(单轴)

驱动：  
D=纯DD系列  
S=消除减速机系列  
T=双轴：C轴DD+A轴准直驱模组  
C=双轴 C轴DD驱动 A轴蜗轮蜗杆  
E=双轴：C轴DD+A轴准直驱模组  
W=蜗轮蜗杆传动  
P=行星减速机  
R=凸轮滚子传动

盘面直径系列：  
125/170/210/255/320/400/500/600/630/800  
/1000/1100

转台形式：  
L=不带支撑 S=带支撑 D=双驱-直驱/准直驱  
V=四轴立式 H=四轴卧式 T=四轴立卧两用

定位精度：举例，-Pxx=P01：定位精度 ±3 角秒

承重重量：举例，-200Kg 非标准承重200Kg

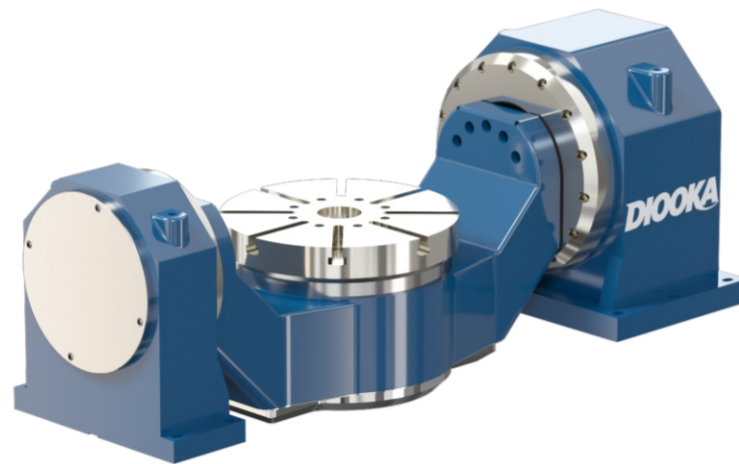
刹车配置：-A=气刹配置 -H=液压配置

特殊：举例，-S01=特殊定制产品

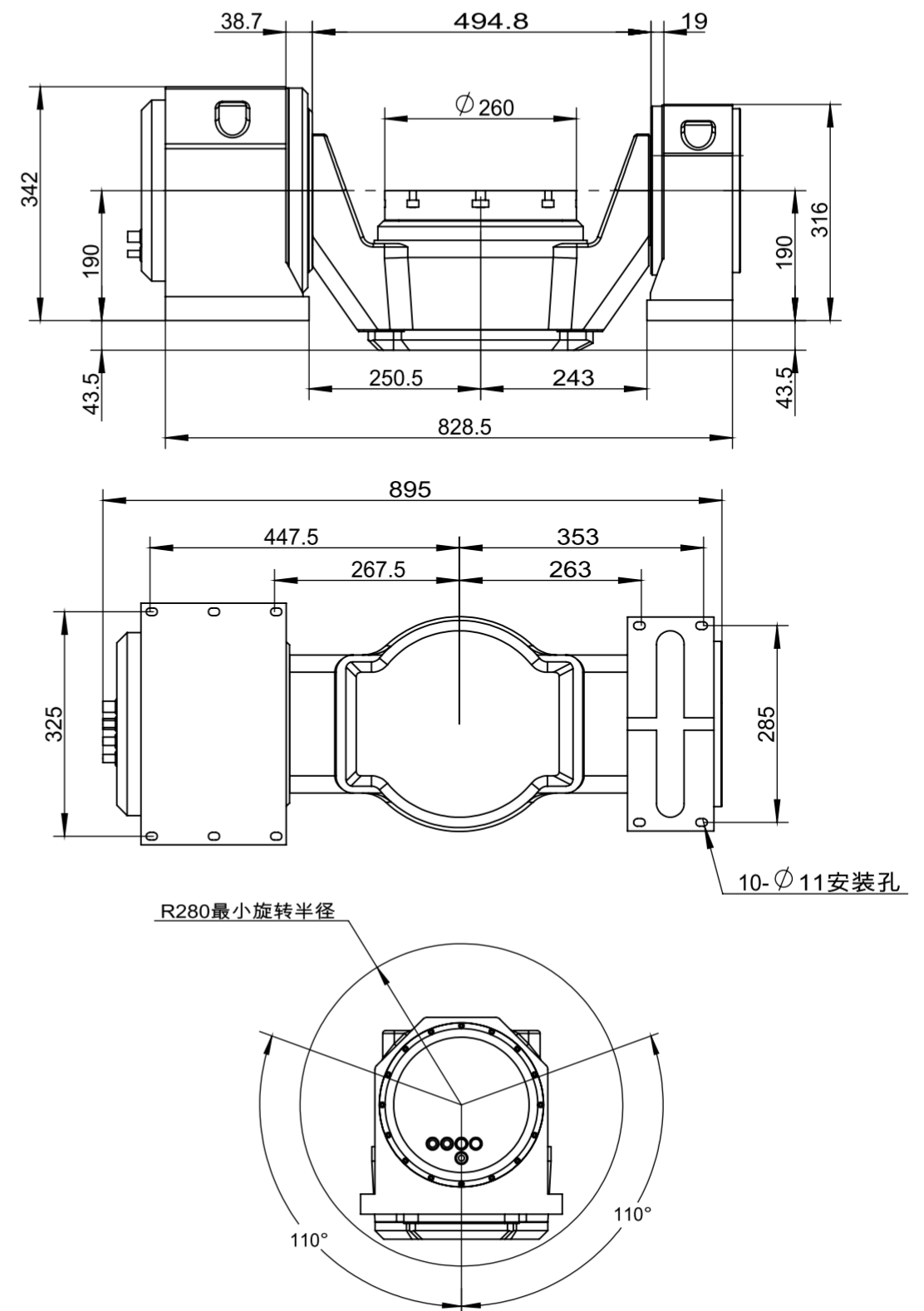
纯DD系列

TSD260S

- 高转速
- 高加减速
- 高动态响应
- 具备自锁断电保护功能
- 搭载水冷电机
- 零背隙
- 零磨损
- 免维护
- 精度保持稳定
- 双活塞倍力气压制动
- 极限定位精度、重复精度, 支持任意角度定位



01 TSD260S

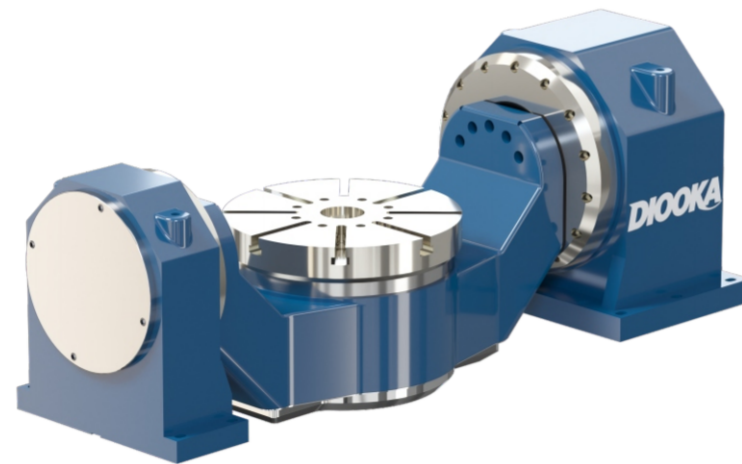


| 型号         | 单位  | TSD260S              |           |
|------------|-----|----------------------|-----------|
|            |     | 摇摆轴(A轴)              | 回转轴(C轴)   |
| 工作台尺寸      | mm  | 260                  |           |
| 额定力矩       | Nm  | 259                  | 105       |
| 最大载重       | kg  | 150                  | 150       |
| 额定转速       | rpm | 50                   | 50        |
| 最高转速       | rpm | 100                  | 100       |
| 驱动方式       |     | DD直驱                 | DD直驱      |
| 电流(额定/最大)  | A   | 7.79/16.4            | 6.82/17.3 |
| 编码器类型      |     | 绝对式(标配国测, 可选海德汉、雷尼绍) |           |
| 摆动角度       | °   | ±110                 | ±360      |
| 定位精度       | "   | ±2.5                 | ±2.5      |
| 重复定位精度     | "   | 2                    | 2         |
| 制动方式       |     | 液压                   | 液压        |
| 重量         | kg  | 310                  |           |
| 最大回转直径     |     | 400                  |           |
| 工作台T槽      |     | 12H8                 |           |
| 冷却方式       |     | 液体强制冷却               | 液体强制冷却    |
| 刹车压力与力矩    |     |                      |           |
| 增加防护等级IP67 |     |                      |           |

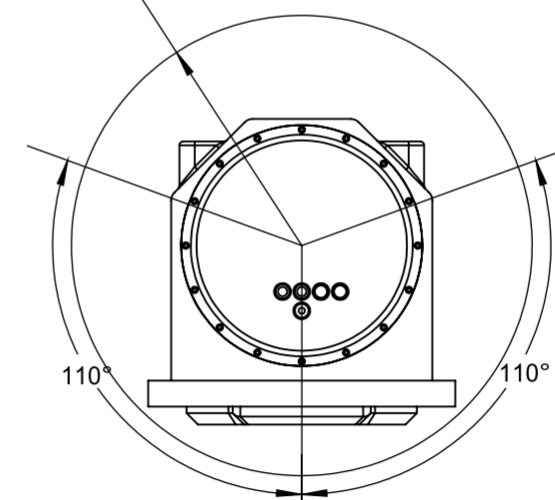
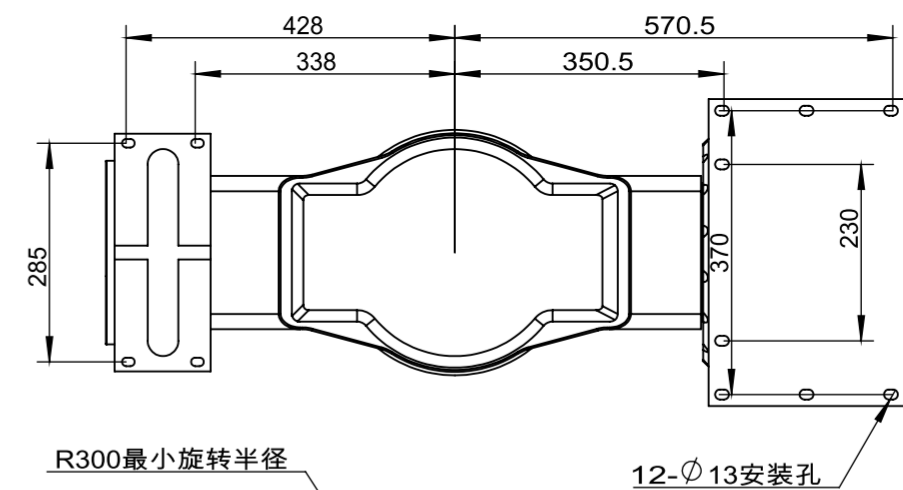
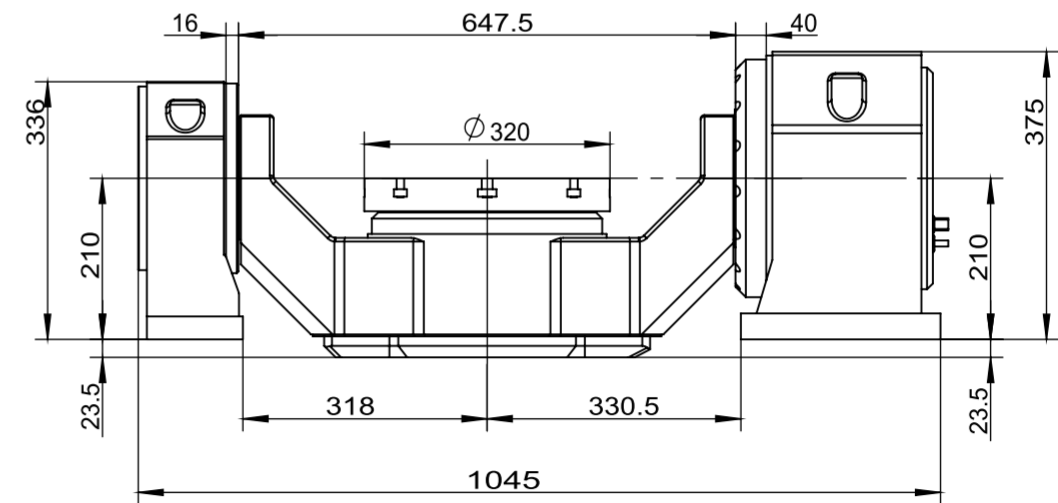
纯DD系列

TSD320S

- 高转速
- 高加减速
- 高动态响应
- 具备自锁断电保护功能
- 搭载水冷电机
- 零背隙
- 零磨损
- 免维护
- 精度保持稳定
- 双活塞倍力气压制动
- 极限定位精度、重复精度, 支持任意角度定位



01 TSD320S

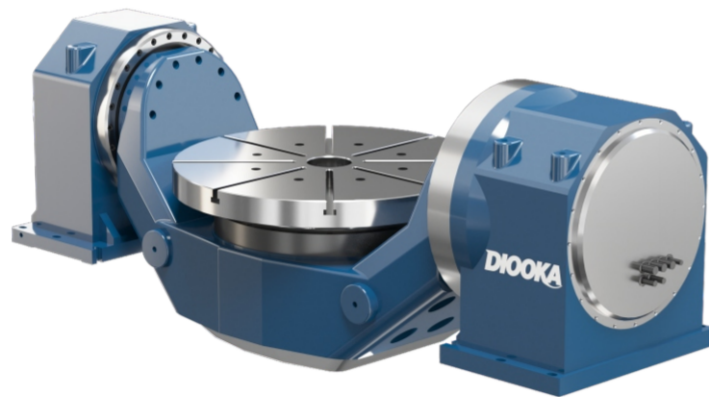


| 型号         | 单位  | TSD320S              |           |
|------------|-----|----------------------|-----------|
|            |     | 摇摆轴(A轴)              | 回转轴(C轴)   |
| 工作台尺寸      | mm  | 320                  |           |
| 额定力矩       | Nm  | 298                  | 122       |
| 最大载重       | kg  | 335                  | 335       |
| 额定转速       | rpm | 50                   | 50        |
| 最高转速       | rpm | 100                  | 100       |
| 驱动方式       |     | DD直驱                 | DD直驱      |
| 电流(额定/最大)  | A   | 7.64/18.5            | 6.82/17.3 |
| 编码器类型      |     | 绝对式(标配国测, 可选海德汉、雷尼绍) |           |
| 摆动角度       | °   | ±110                 | ±360      |
| 定位精度       | "   | ±2.5                 | ±2.5      |
| 重复定位精度     | "   | 2                    | 2         |
| 制动方式       |     | 液压                   | 液压        |
| 重量         | kg  | 390                  |           |
| 最大回转直径     |     | 500                  |           |
| 工作台T槽      |     | 14H8                 |           |
| 冷却方式       |     | 液体强制冷却               | 液体强制冷却    |
| 刹车压力与力矩    |     |                      |           |
| 增加防护等级IP67 |     |                      |           |

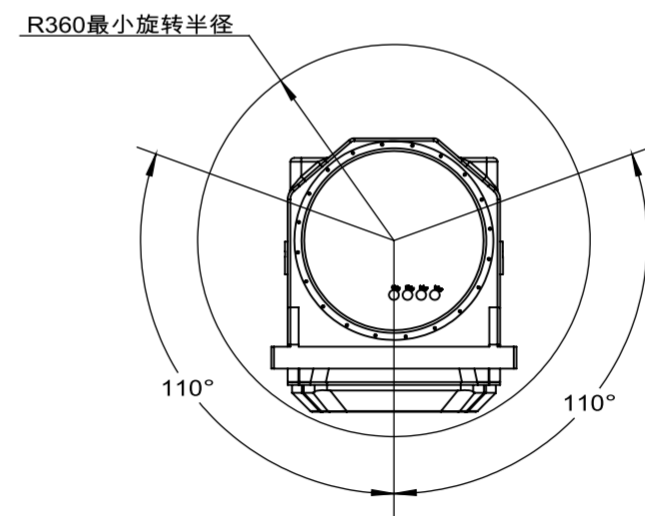
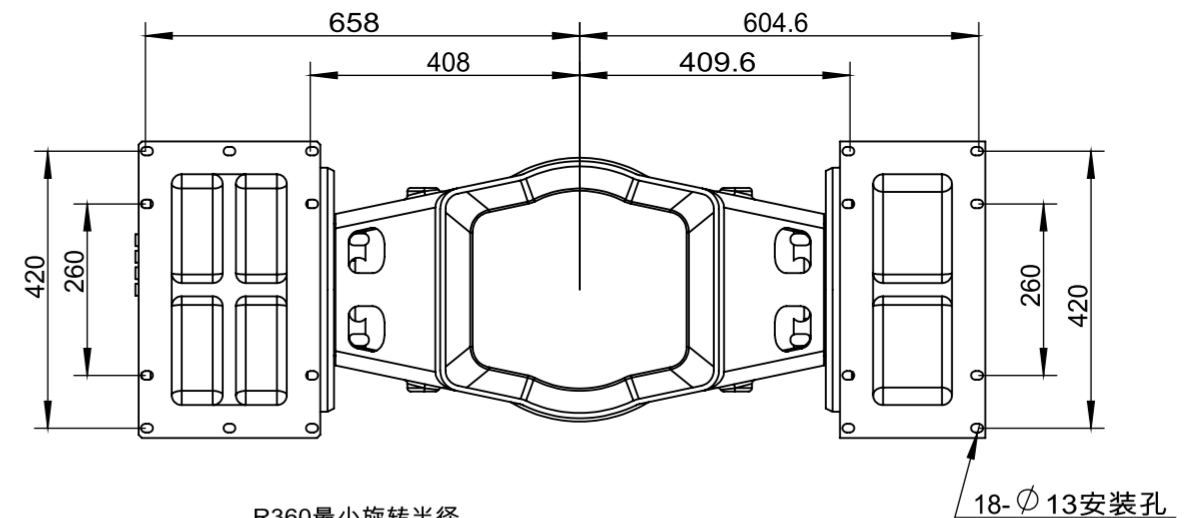
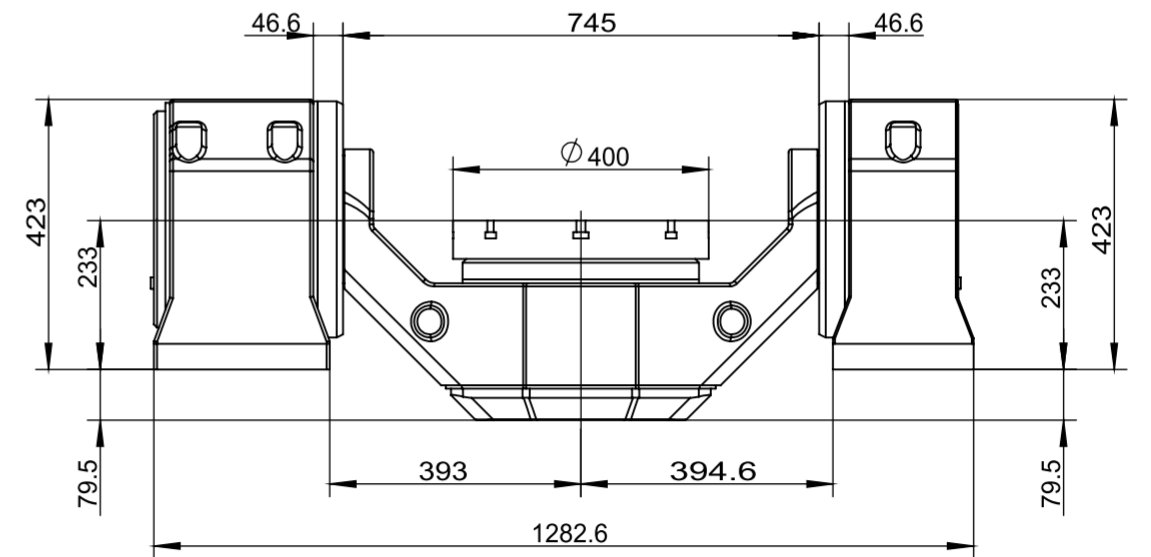
纯DD系列

TSD400S

- 高转速
- 高加减速
- 高动态响应
- 具备自锁断电保护功能
- 搭载水冷电机
- 零背隙
- 零磨损
- 免维护
- 精度保持稳定
- 双活塞倍力气压制动
- 极限定位精度、重复精度, 支持任意角度定位



01 TSD400S

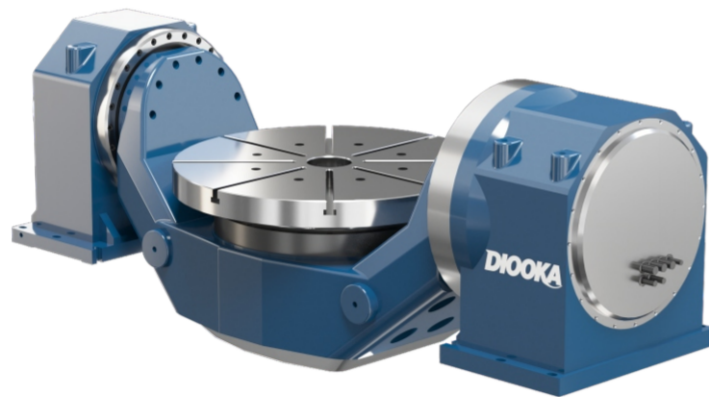


| 型号         | 单位  | TSD400S              |           |
|------------|-----|----------------------|-----------|
|            |     | 摇摆轴(A轴)              | 回传轴(C轴)   |
| 工作台尺寸      | mm  | 400                  |           |
| 额定力矩       | Nm  | 780                  | 335       |
| 最大载重       | kg  | 350                  | 350       |
| 额定转速       | rpm | 50                   | 50        |
| 最高转速       | rpm | 100                  | 100       |
| 驱动方式       |     | DD直驱                 | DD直驱      |
| 电流(额定/最大)  | A   | 16.1/36.9            | 8.06/17.7 |
| 编码器类型      |     | 绝对式(标配国测, 可选海德汉、雷尼绍) |           |
| 摆动角度       | °   | ±110                 | ±360      |
| 定位精度       | "   | ±2.5                 | ±2.5      |
| 重复定位精度     | "   | 2                    | 2         |
| 制动方式       |     | 液压                   | 液压        |
| 重量         | kg  | 700                  |           |
| 最大回转直径     |     | 600                  |           |
| 工作台T槽      |     | 14H8                 |           |
| 冷却方式       |     | 液体强制冷却               | 液体强制冷却    |
| 刹车压力与力矩    |     |                      |           |
| 增加防护等级IP67 |     |                      |           |

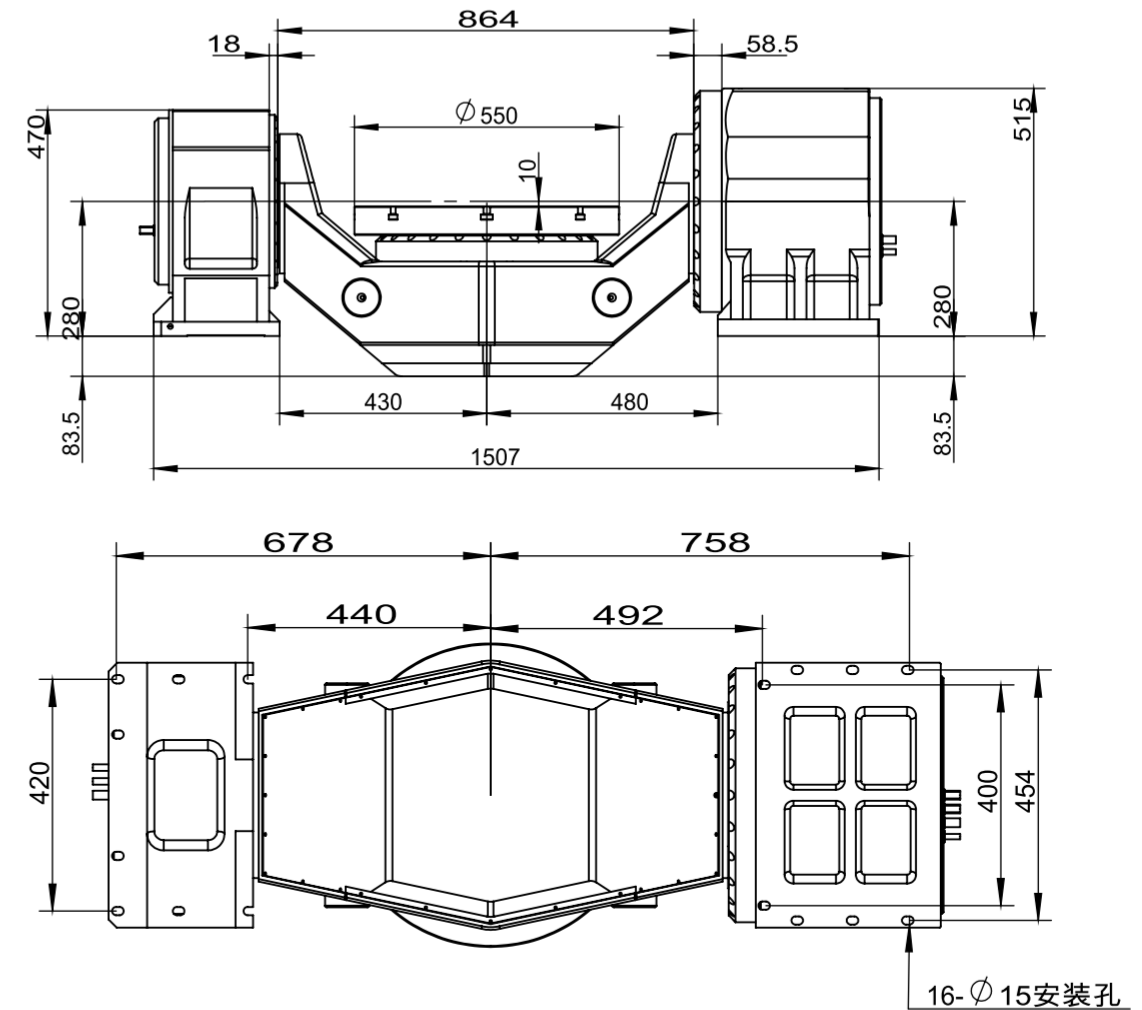
纯DD系列

TSD550S

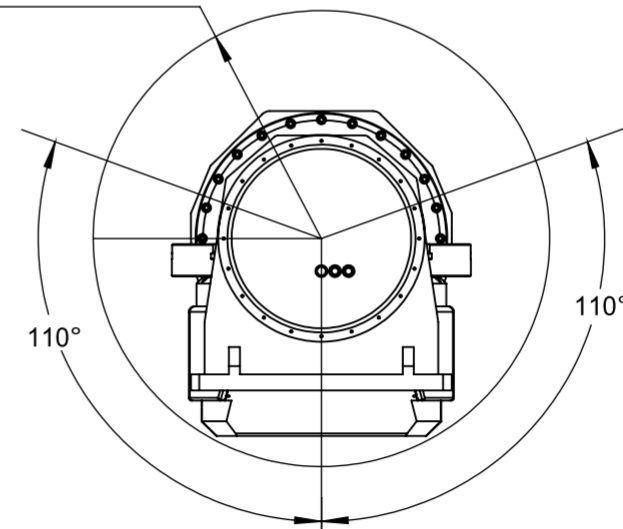
- 高转速
- 高加减速
- 高动态响应
- 具备自锁断电保护功能
- 搭载水冷电机
- 零背隙
- 零磨损
- 免维护
- 精度保持稳定
- 双活塞倍力气压制动
- 极限定位精度、重复精度,支持任意角度定位



01 TSD550S



R420最小旋转半径

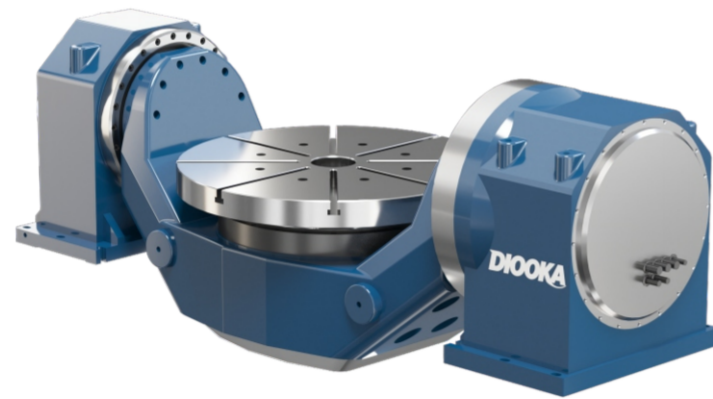


| 型号         | 单位  | TSD550S             |           |
|------------|-----|---------------------|-----------|
|            |     | 摇摆轴(A轴)             | 回传轴(C轴)   |
| 工作台尺寸      | mm  | 550                 |           |
| 额定力矩       | Nm  | 1680                | 810       |
| 最大载重       | kg  | 700                 | 700       |
| 额定转速       | rpm | 26                  | 21        |
| 最高转速       | rpm | 50                  | 50        |
| 驱动方式       |     | DD直驱                | DD直驱      |
| 电流(额定/最大)  | A   | 24.1/54.1           | 12.4/21.4 |
| 编码器类型      |     | 绝对式(标配国测,可选海德汉、雷尼绍) |           |
| 摆动角度       | °   | ±110                | ±360      |
| 定位精度       | "   | ±2.5                | ±2.5      |
| 重复定位精度     | "   | 2                   | 2         |
| 制动方式       |     | 液压                  | 液压        |
| 重量         | kg  | 1200                |           |
| 最大回转直径     |     | 700                 |           |
| 工作台T槽      |     | 14H8                |           |
| 冷却方式       |     | 液体强制冷却              | 液体强制冷却    |
| 刹车压力与力矩    |     |                     |           |
| 增加防护等级IP67 |     |                     |           |

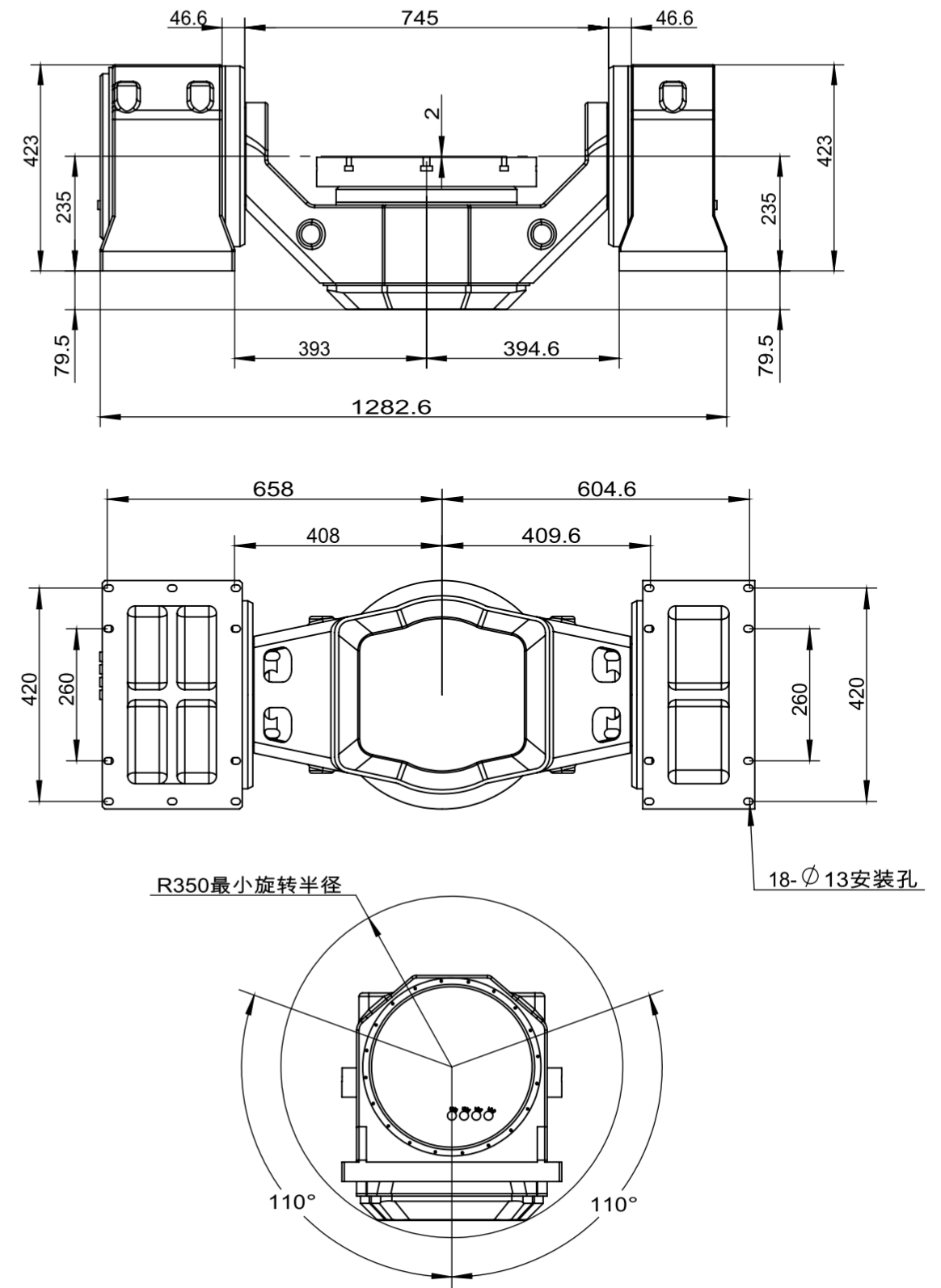
A轴一体机/C轴DD驱动系列

TST450S

零背隙  
轻量化  
大扭矩  
小型化  
高刚性  
抗冲击  
长寿命  
低噪声  
高自锁性能



01 TST450S

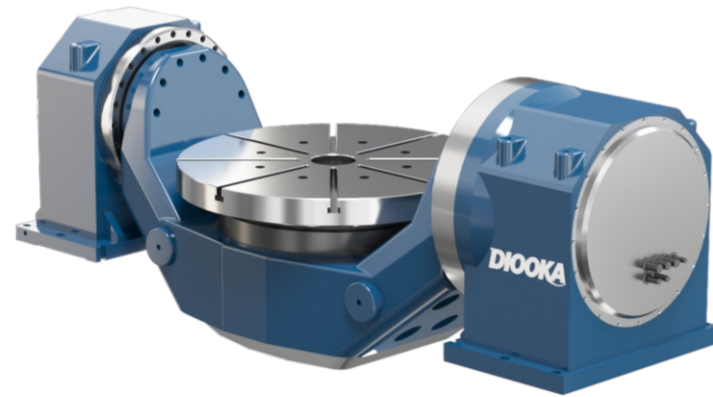


| 型号         | 单位  | TST450S             |           |
|------------|-----|---------------------|-----------|
|            |     | 摇摆轴(A轴)             | 回转轴(C轴)   |
| 工作台尺寸      | mm  | 450                 |           |
| 额定力矩       | Nm  | 1200                | 335       |
| 最大载重       | kg  | 350                 | 350       |
| 额定转速       | rpm | 16                  | 50        |
| 最高转速       | rpm | 30                  | 100       |
| 驱动方式       |     | DD一体机               | DD直驱      |
| 电流(额定/最大)  | A   | 8.21/26.4           | 8.06/17.7 |
| 编码器类型      |     | 绝对式(标配国测,可选海德汉、雷尼绍) |           |
| 摆动角度       | °   | ±110                | ±360      |
| 定位精度       | "   | ±2.5                | ±2.5      |
| 重复定位精度     | "   | 2                   | 2         |
| 制动方式       |     | 液压                  | 液压        |
| 重量         | kg  | 700                 |           |
| 最大回转直径     |     | 600                 |           |
| 工作台T槽      |     | 14H8                |           |
| 冷却方式       |     | 液体强制冷却              | 液体强制冷却    |
| 速比         |     | 14                  |           |
| 刹车压力与力矩    |     |                     |           |
| 增加防护等级IP67 |     |                     |           |

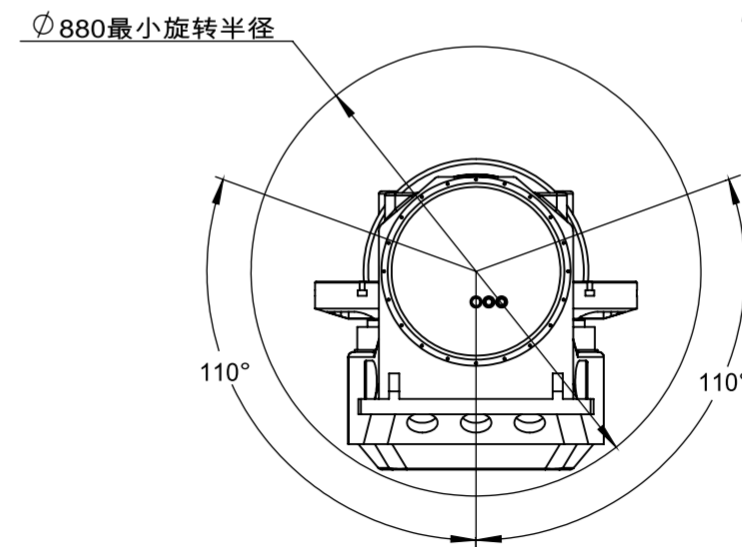
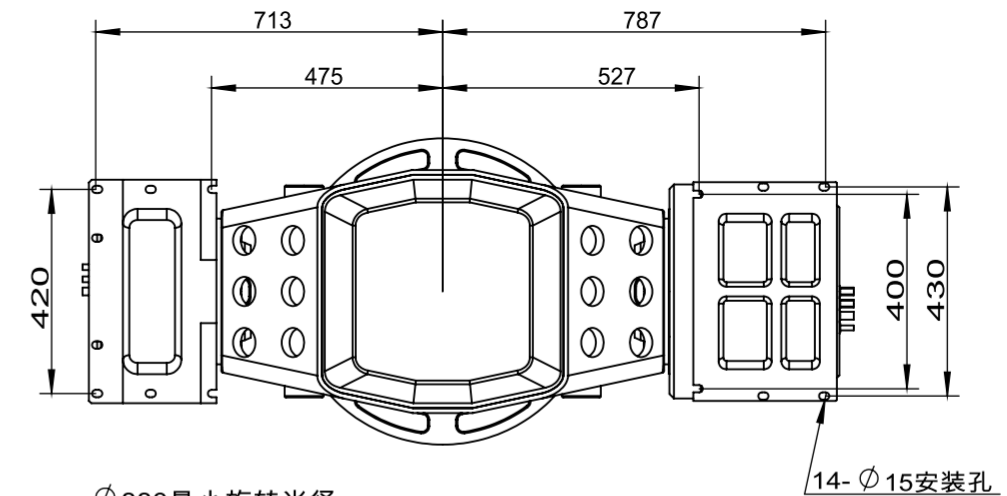
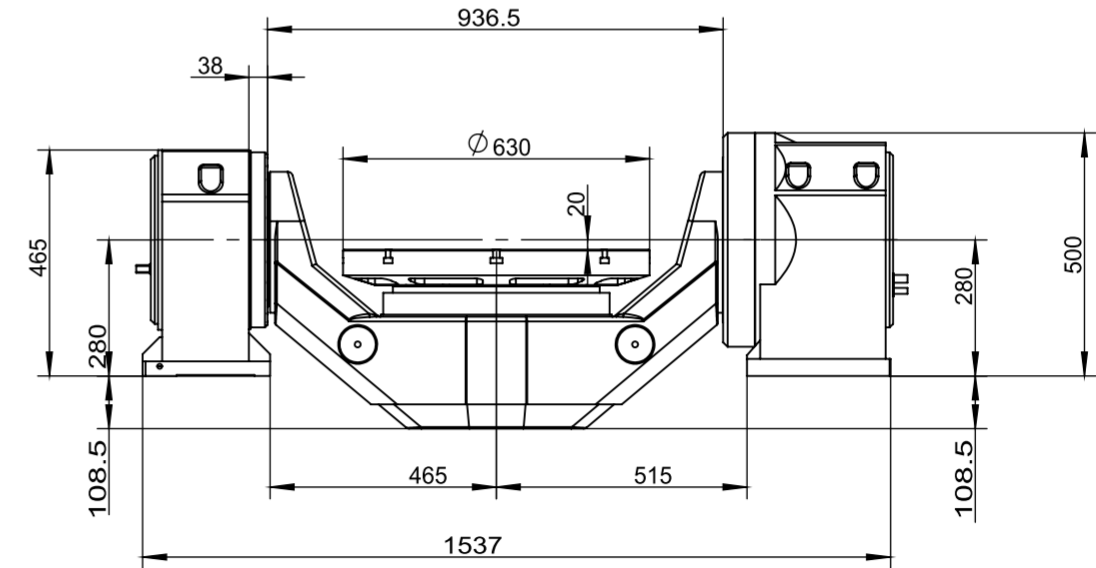
A轴一体机/C轴DD驱动系列

TST630S

零背隙  
轻量化  
大扭矩  
小型化  
高刚性  
抗冲击  
长寿命  
低噪声  
高自锁性能



01 TST630S



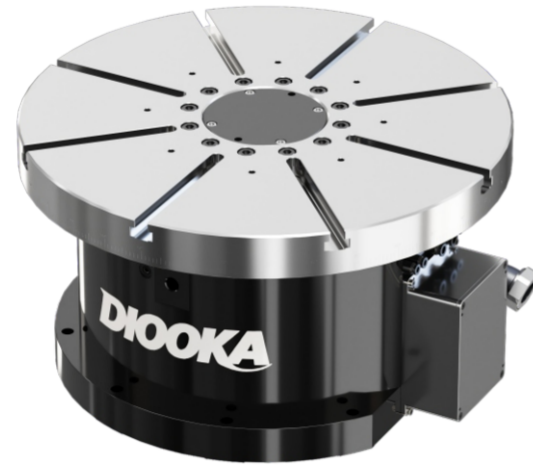
| 型号         | 单位  | TST630S             |           |
|------------|-----|---------------------|-----------|
|            |     | 摇摆轴(A轴)             | 回转轴(C轴)   |
| 工作台尺寸      | mm  | 630                 |           |
| 额定力矩       | Nm  | 2200                | 810       |
| 最大载重       | kg  | 700                 | 700       |
| 额定转速       | rpm | 16                  | 21        |
| 最高转速       | rpm | 30                  | 50        |
| 驱动方式       |     | DD一体机               | DD直驱      |
| 电流(额定/最大)  | A   | 8.21/26.4           | 12.4/21.4 |
| 编码器类型      |     | 绝对式(标配国测,可选海德汉、雷尼绍) |           |
| 摆动角度       | °   | ±110                | ±360      |
| 定位精度       | "   | ±2.5                | ±2.5      |
| 重复定位精度     | "   | 2                   | 2         |
| 制动方式       |     | 液压                  | 液压        |
| 重量         | kg  | 1200                |           |
| 最大回转直径     |     | 760                 |           |
| 工作台T槽      |     | 14H8                |           |
| 冷却方式       |     | 液体强制冷却              | 液体强制冷却    |
| 速比         |     | 14                  |           |
| 刹车压力与力矩    |     |                     |           |
| 增加防护等级IP67 |     |                     |           |





TBD强力气压刹车系列

- TBD170H
- TBD320H
- TBD400H

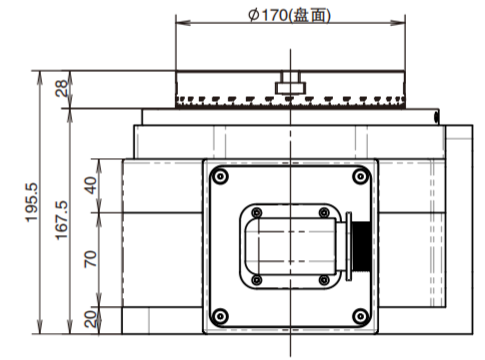
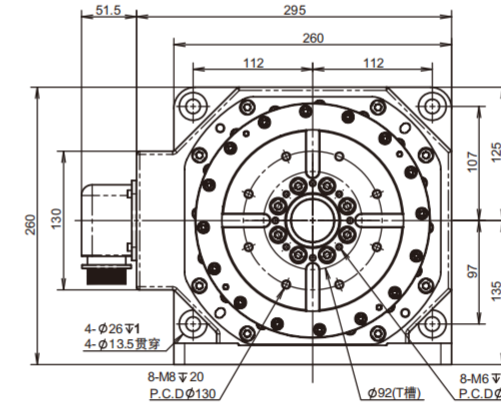


- 高转速、高加/减速、高动态响应
- 带自锁断电保护、带水冷电机
- 无背隙、零磨损、免维护、精度保持性好
- 双活塞倍力气压刹车、超大刹车扭矩
- 液压锁紧系统, 满足更大力矩要求
- 极限定位精度、重复定位精度、可任意角度定位

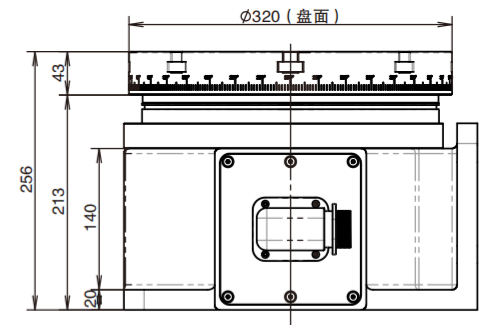
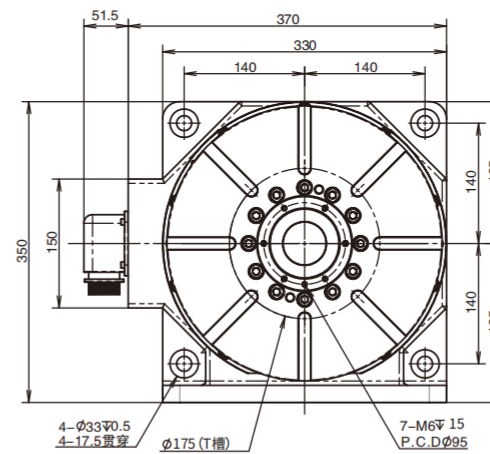
可为您定制300—2000高转速

| 型号      | 单位  | TBD170H              | TBD320H | TBD400H |
|---------|-----|----------------------|---------|---------|
| 盘面直径    | mm  | Ø170                 | Ø320    | Ø400    |
| 定位圆直径   | mm  | Ø50H7                | Ø110H7  | Ø71H7   |
| 中心通孔直径  | mm  | Ø40H7                | Ø50H7   | Ø54H7   |
| 盘面T型槽宽度 | mm  | 12H7                 | 14H7    | 14H7    |
| 冷却方式    | /   | 自然冷却                 | 水冷      | 水冷      |
| 额定扭矩    | N.m | 27                   | 120     | 200     |
| 最大扭矩    | N.m | 108                  | 240     | 400     |
| 最高转速    | rpm | 100                  | 100     | 100     |
| 分割精度    | sec | ±2.5                 | ±2.5    | ±2.5    |
| 重复精度    | sec | 2                    | 2       | 2       |
| 制动方式/压力 | Mpa | 气压/0.6               | 气压/0.6  | 气压/0.6  |
| 制动扭矩    | N.m | 300                  | 500     | 800     |
| 载重      | kg  | 100                  | 200     | 350     |
| 重量      | kg  | 61.8                 | 130.9   | 231.6   |
| 编码器选项   | /   | 尼德科 / 通用 / 雷尼绍 / 海德汉 |         |         |

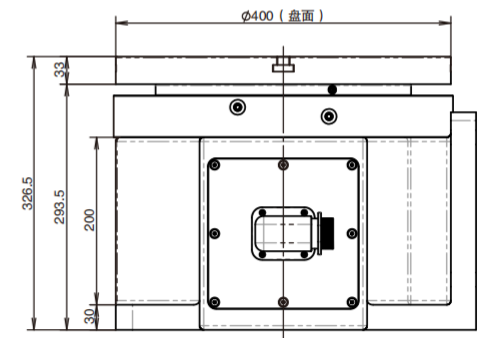
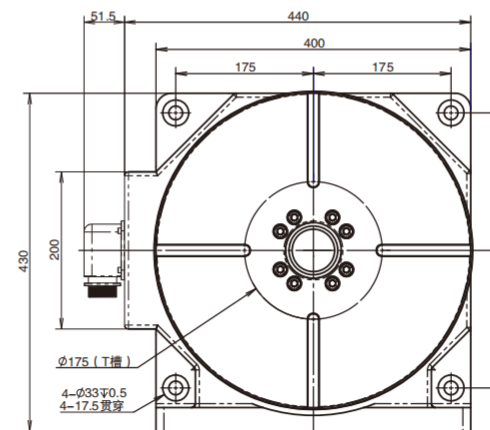
01 TBD170H



02 TBD320H



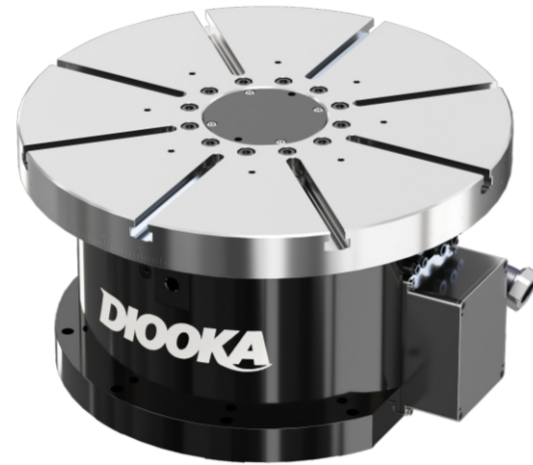
03 TBD400H



TBD强力液压刹车系列

TBD500H

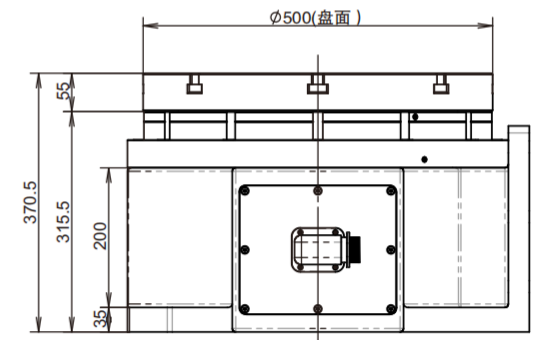
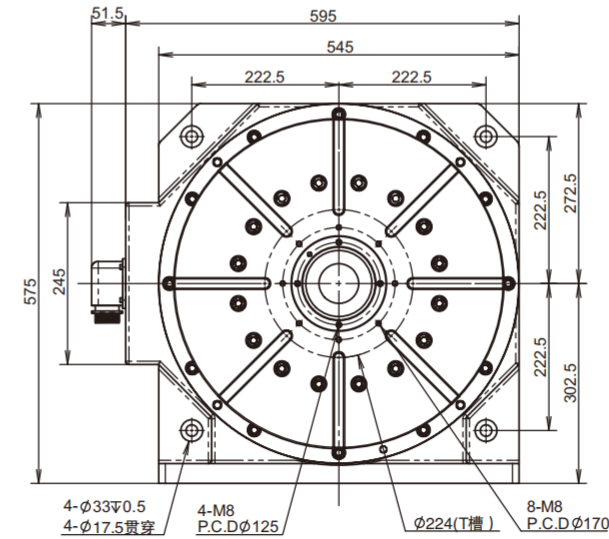
TBD630H



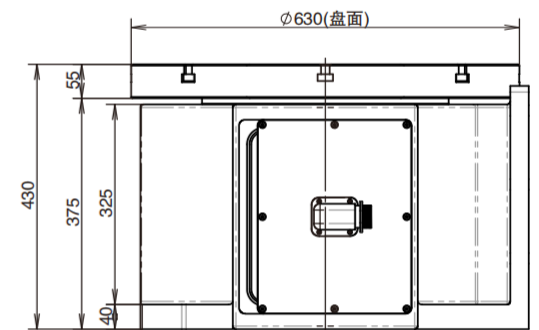
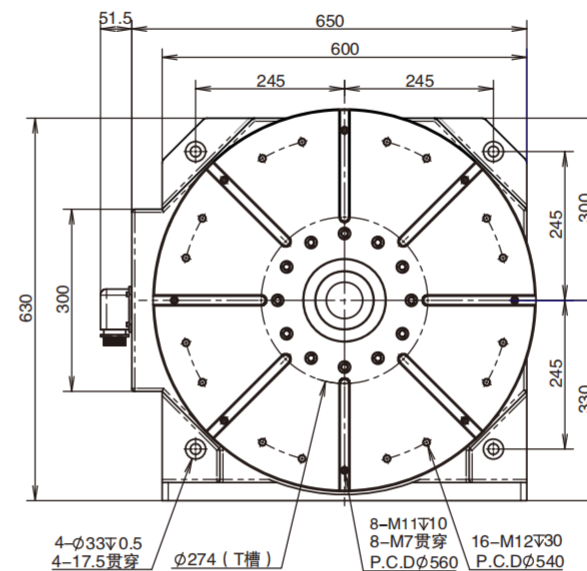
- 高转速、高加/减速、高动态响应
- 带自锁断电保护、带水冷电机
- 无背隙、零磨损、免维护、精度保持性好
- 液压锁紧系统, 满足更大力矩要求
- 极限定位精度、重复定位精度、可任意角度定位

可为您定制300—2000高转速

01 TBD500H



02 TBD630H



| 型号      | 单位  | TBD500H              | TBD630H      |
|---------|-----|----------------------|--------------|
| 盘面直径    | mm  | $\phi 500$           | $\phi 630$   |
| 定位圆直径   | mm  | $\phi 142H7$         | $\phi 135H7$ |
| 中心通孔直径  | mm  | $\phi 60H7$          | $\phi 60H7$  |
| 盘面T型槽宽度 | mm  | 14H7                 | 14H7         |
| 冷却方式    | /   | 水冷                   | 水冷           |
| 额定扭矩    | N.m | 800                  | 986          |
| 最大扭矩    | N.m | 1905                 | 2180         |
| 最高转速    | rpm | 100                  | 80           |
| 分割精度    | sec | $\pm 2.5$            | $\pm 2.5$    |
| 重复精度    | sec | 2                    | 2            |
| 制动方式/压力 | Mpa | 液压/4-6               | 液压/4-6       |
| 制动扭矩    | N.m | 3500                 | 3500         |
| 载重      | kg  | 500                  | 650          |
| 重量      | kg  | 547                  | 610          |
| 编码器选项   | /   | 尼德科 / 通用 / 雷尼绍 / 海德汉 |              |

TBD强力气压刹车系列

- TBD170
- TBD255
- TBD320

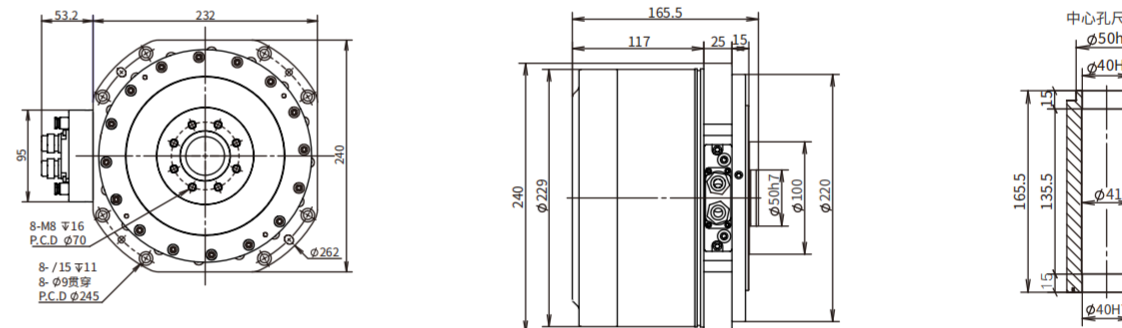


- 高转速、高加/减速、高动态响应
- 带自锁断电保护、带水冷电机
- 无背隙、零磨损、免维护、精度保持性好
- 双活塞倍力气压刹车、超大刹车扭矩
- 极限定位精度、重复定位精度、可任意角度定位

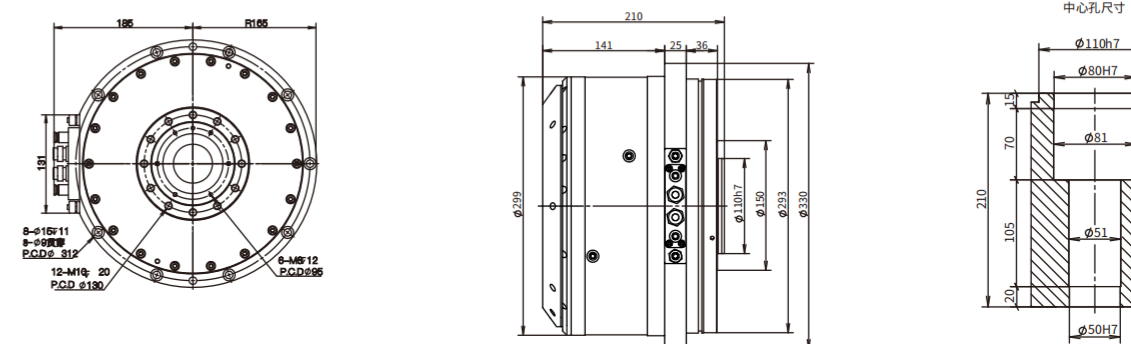
可为您定制300—2000高转速

| 型号      | 单位  | TBD170               | TBD255/255D | TBD320/320S |
|---------|-----|----------------------|-------------|-------------|
| 输出轴直径   | mm  | Φ100                 | Ø150        | Ø125        |
| 定位圆直径   | mm  | Φ50H7                | Ø110h7      | Ø80h7       |
| 中心通孔直径  | mm  | Φ40H7                | Ø50H7       | Ø54H7       |
| 中心高度    | mm  | 166.5                | 210/232     | 293.5       |
| 冷却方式    | /   | 自然冷却                 | 水冷          | 水冷          |
| 额定扭矩    | N.m | 27                   | 120         | 200/162     |
| 最大扭矩    | N.m | 108                  | 240         | 400/360     |
| 最高转速    | rpm | 100                  | 100         | 100/1000    |
| 分割精度    | sec | ±2.5                 | ±2.5        | ±2.5        |
| 重复精度    | sec | 2                    | 2           | 2           |
| 制动方式/压力 | Mpa | 气压/0.6               | 气压/0.6      | 气压/0.6      |
| 制动扭矩    | N.m | 300                  | 500/1000    | 800         |
| 载重      | kg  | 100                  | 200         | 350/230     |
| 重量      | kg  | 42                   | 74.5/79.7   | 127.6       |
| 编码器选项   | /   | 尼德科 / 通用 / 雷尼绍 / 海德汉 |             |             |

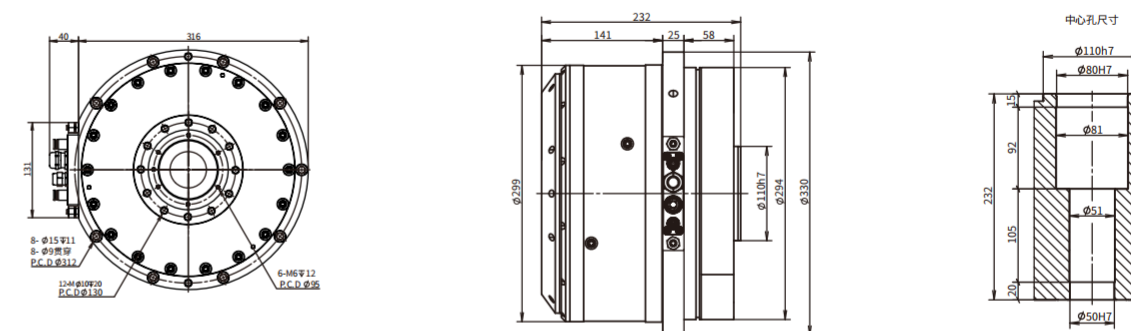
01 TBD170



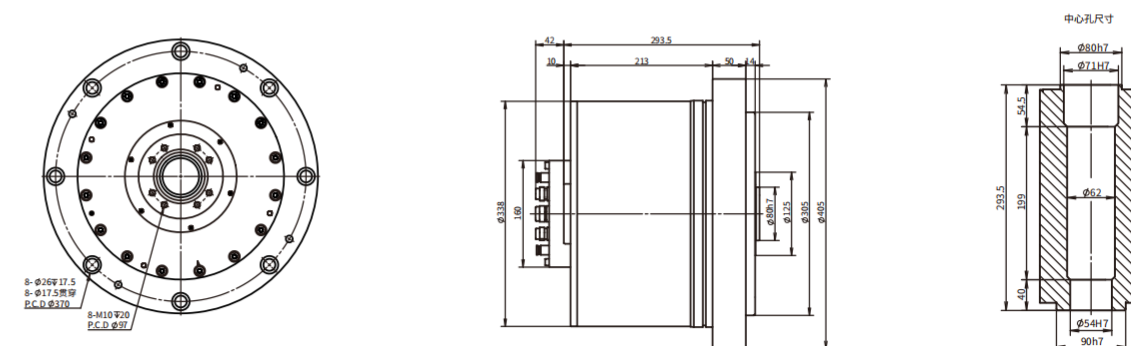
02 TBD255



03 TBD255



04 TBD320



TBD强力液压刹车系列

TBD630

TBD800

高转速、高加/减速、高动态响应

带自锁断电保护、带水冷电机

无背隙、零磨损、免维护、精度保持性好

液压锁紧系统，满足更大力矩要求

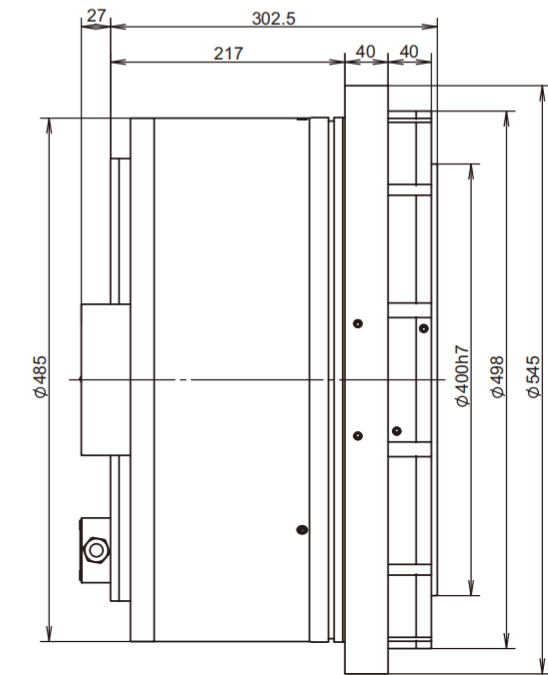
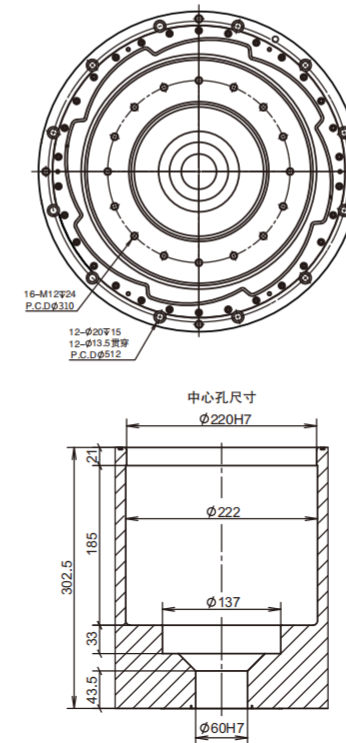
极限定位精度、重复精度、可任意角度定位



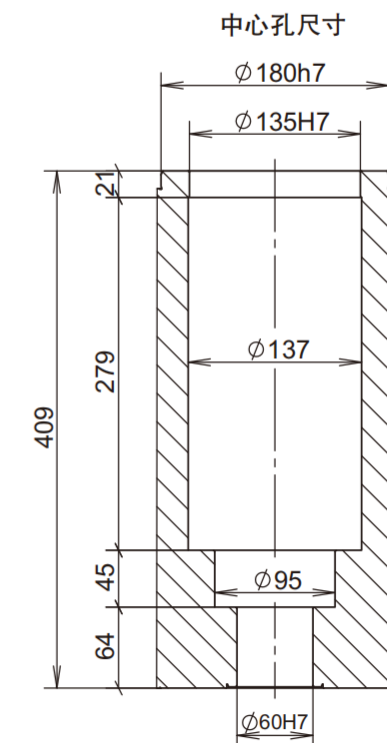
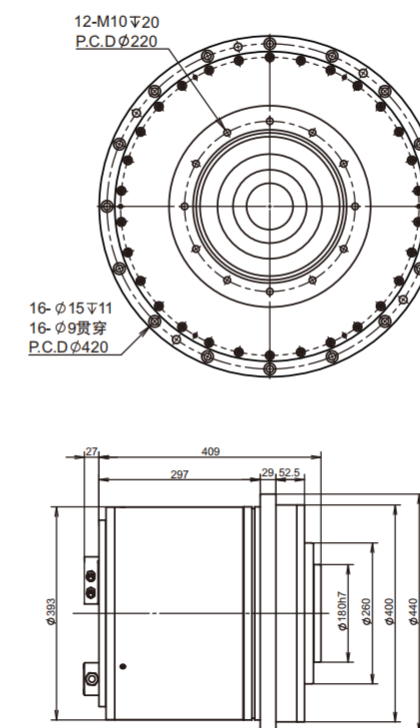
可为您定制300—1500高转速

| 型号      | 单位  | TBD630               | TBD800  |
|---------|-----|----------------------|---------|
| 输出轴直径   | mm  | Ø400                 | Ø260    |
| 定位圆直径   | mm  | Ø220H7               | Ø180h7  |
| 中心通孔直径  | mm  | Ø60H7                | Ø60H7   |
| 中心高度    | mm  | 302.5                | 409     |
| 冷却方式    | /   | 水冷                   | 水冷      |
| 额定力矩    | N.m | 800                  | 9868    |
| 最大力矩    | N.m | 1905                 | 2180    |
| 最高转速    | rpm | 100                  | 80      |
| 分割精度    | sec | ±2.5                 | ±2.5    |
| 重复精度    | sec | 2                    | 2       |
| 制动方式/压力 | Mpa | 液压 /4-6              | 液压 /4-6 |
| 制动扭矩    | N.m | 3500                 | 3500    |
| 载重      | kg  | 500                  | 650     |
| 重量      | kg  | 337                  | 290     |
| 编码器选项   | /   | 尼德科 / 通用 / 雷尼绍 / 海德汉 |         |

01 TBD630



02 TBD800



TSD强力气压刹车系列

TSD170L

TSD210L

高转速、高加/减速、高动态响应

带自锁断电保护、带水冷电机

无背隙、零磨损、免维护、精度保持性好

双活塞倍力气压刹车、超大刹车扭矩2000N.m

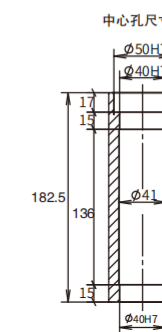
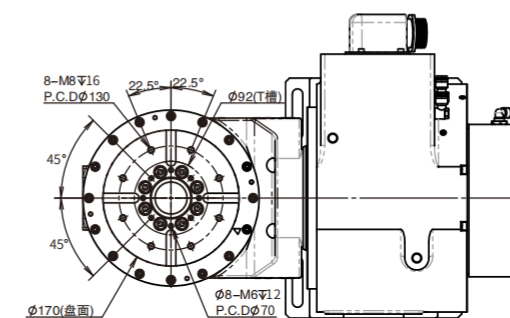
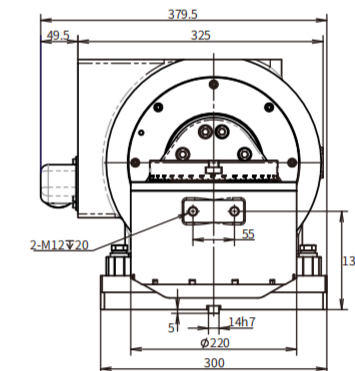
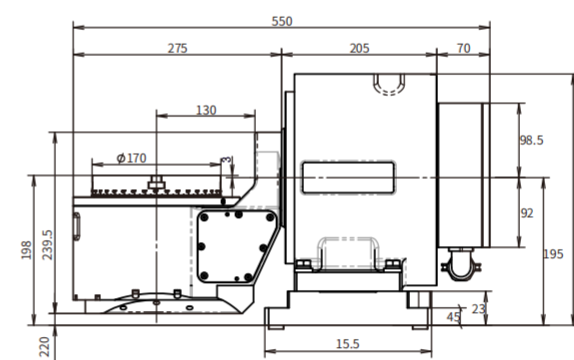
极限定位精度、重复精度、可任意角度定位



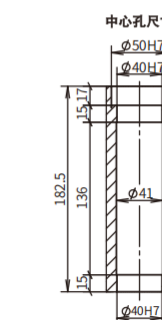
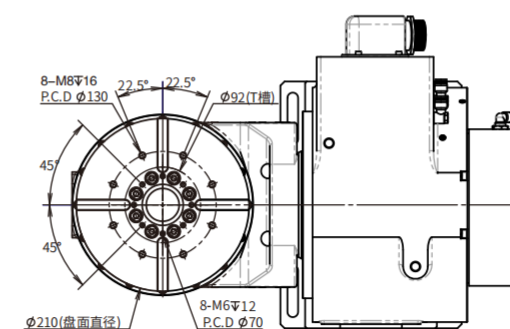
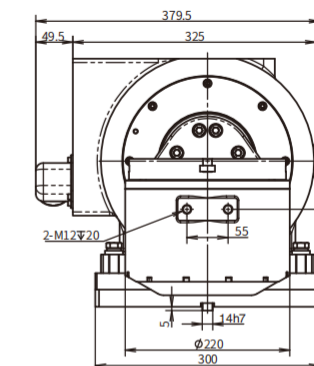
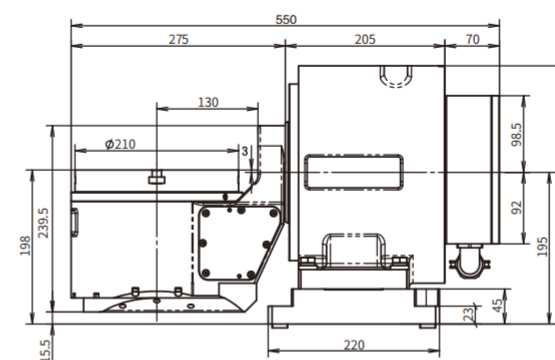
可为您定制300—2000高转速

| 型号       | 单位  | TSD170L              |        | TSD210L |        |
|----------|-----|----------------------|--------|---------|--------|
|          |     | A轴                   | C轴     | A轴      | C轴     |
| 盘面直径     | mm  | Φ170                 |        | Φ210    |        |
| 容许工件负载   | kg  | 50                   |        | 50      |        |
| 最高转速     | rpm | 100                  | 200    | 100     | 200    |
| 分割精度     | sec | ±2.5                 | ±2.5   | ±2.5    | ±2.5   |
| 重复定位精度   | sec | 2                    | 2      | 2       | 2      |
| 旋转角度     | °   | ±120°                | 360°   | ±120°   | 360°   |
| 盘面T形槽宽度  | /   | /                    | 12H7   | /       | 12H7   |
| 中心贯穿孔径   | mm  | /                    | Φ50H7  | /       | Φ50H7  |
| 连续扭矩     | N.m | 60                   | 27     | 60      | 27     |
| 峰值扭矩     | N.m | 240                  | 108    | 240     | 108    |
| 锁紧方式/压力  | MPa | 气压/0.6               | 气压/0.6 | 气压/0.6  | 气压/0.6 |
| 锁紧扭矩     | N.m | 1000                 | 300    | 1000    | 300    |
| A轴线-台面高度 | mm  | 3                    | 3      | 3       | 3      |
| 冷却方式     | /   | 自然冷却                 | 自然冷却   | 自然冷却    | 自然冷却   |
| A轴轴线高度   | mm  | 195                  |        | 200     |        |
| 最大工件直径   | mm  | Φ260                 |        | Φ320    |        |
| 编码器选项    | /   | 尼德科 / 通用 / 雷尼绍 / 海德汉 |        |         |        |

01 TSD170L



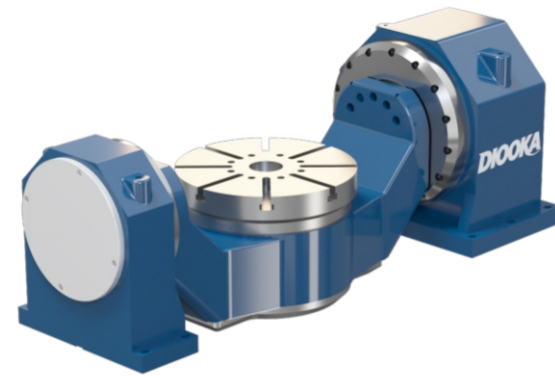
02 TSD210L



TSD强力气压刹车系列

TSD170S

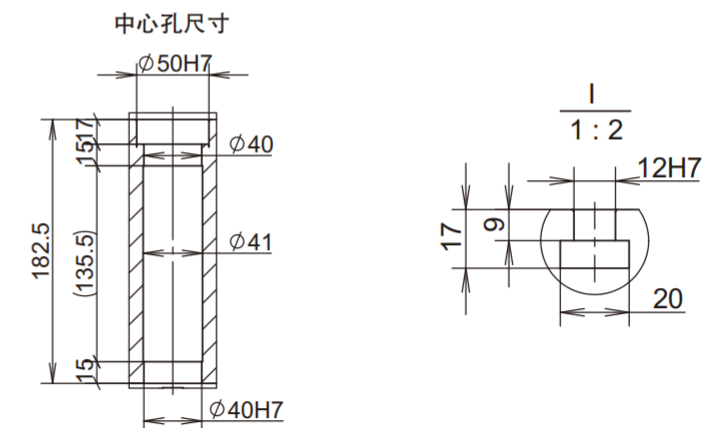
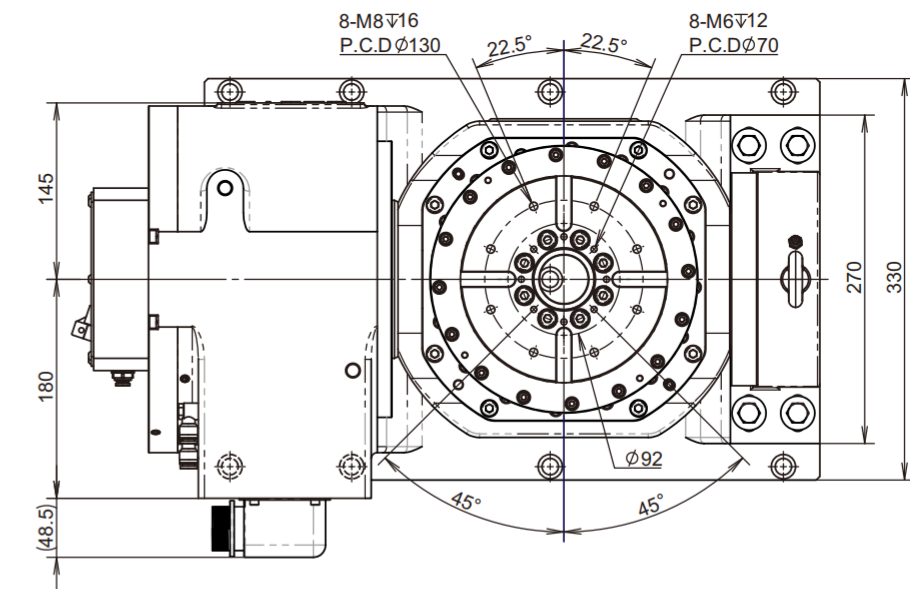
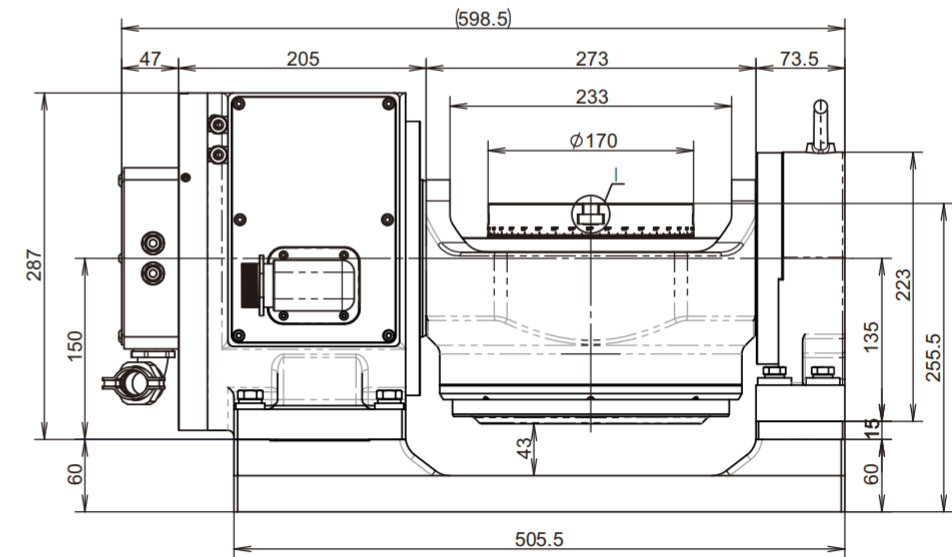
- 高转速、高加/减速、高动态响应
- 带自锁断电保护、带水冷电机
- 无背隙、零磨损、免维护、精度保持性好
- 双活塞倍力气压刹车、超大刹车扭矩2000N.m
- 极限定位精度、重复精度、可任意角度定位



可为您定制300—2000高转速

| 型号        | 单位     | TSD170S              |          |
|-----------|--------|----------------------|----------|
|           |        | A轴                   | C轴       |
| 驱动方式      | mm     | 电机直接驱动               |          |
| 最大工件直径    | mm     | Φ233                 |          |
| 盘面直径      | mm     | Φ170                 |          |
| 盘面T型槽宽度   | mm     | 12H7                 |          |
| 0°的盘面高度   | mm     | 255.5                |          |
| 中心贯穿孔径    | mm     | Φ40H7                |          |
| 旋转角度      | °      | ±120°                | 360°     |
| 制动扭矩      | N.m    | 1000                 | 300      |
| 导向键宽度     | m.m    | 18H7                 | /        |
| 容许工件负载    | kg     | 80                   |          |
| 盘面径向/端面跳动 | μm     | 10/10                |          |
| 防护等级      | /      | Ip67                 |          |
| 制动方式/压力   | /      | 气压/0.6               |          |
| 冷却方式      | /      | 自然冷却或水冷              |          |
| 允许最高转速    | rpm    | 80                   | 150      |
| 额定/最大扭矩   | N.m    | 60/240               | 27/108   |
| 额定/最大电流   | A      | 3.9/15.6             | 3.8/15.2 |
| 最大允许电压    | V      | 400                  | 400      |
| 驱动器输入电压   | V      | 220/380              | 220/380  |
| 电极了数      | /      | 32                   | 24       |
| 最小设定单位    | degree | 0.001                | 0.001    |
| 分割精度      | sec    | ±2.5                 | ±2.5     |
| 重复精度      | sec    | 2                    | 2        |
| 重量        | kg     | 192.5                |          |
| 编码器选项     | /      | 尼德科 / 通用 / 雷尼绍 / 海德汉 |          |

01 TSD170S



TSD强力气压刹车系列

TSD260S

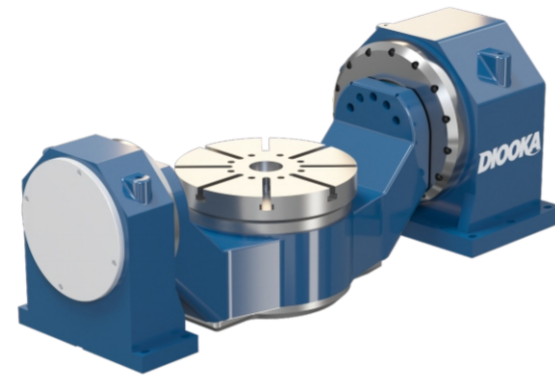
高转速、高加/减速、高动态响应

带自锁断电保护、带水冷电机

无背隙、零磨损、免维护、精度保持性好

双活塞倍力气压刹车、超大刹车扭矩2000N.m

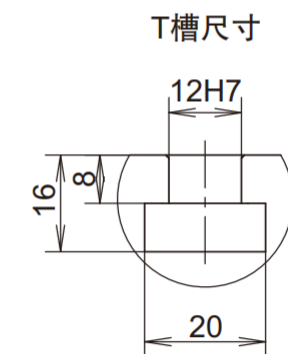
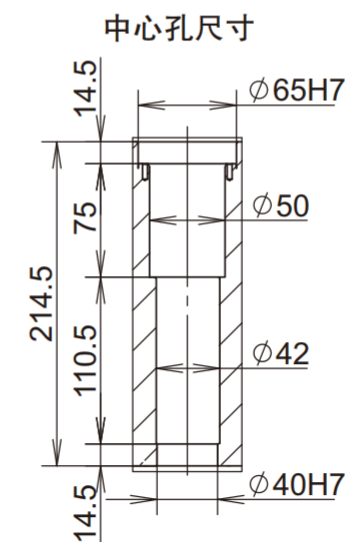
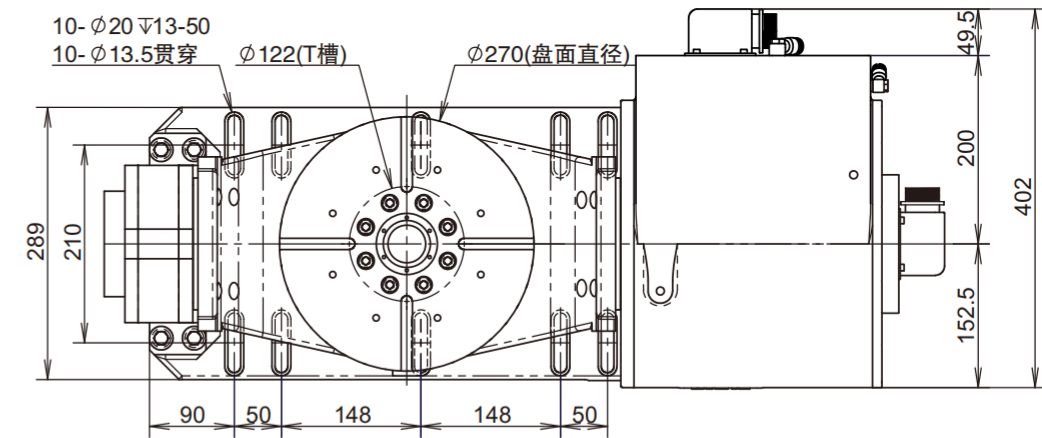
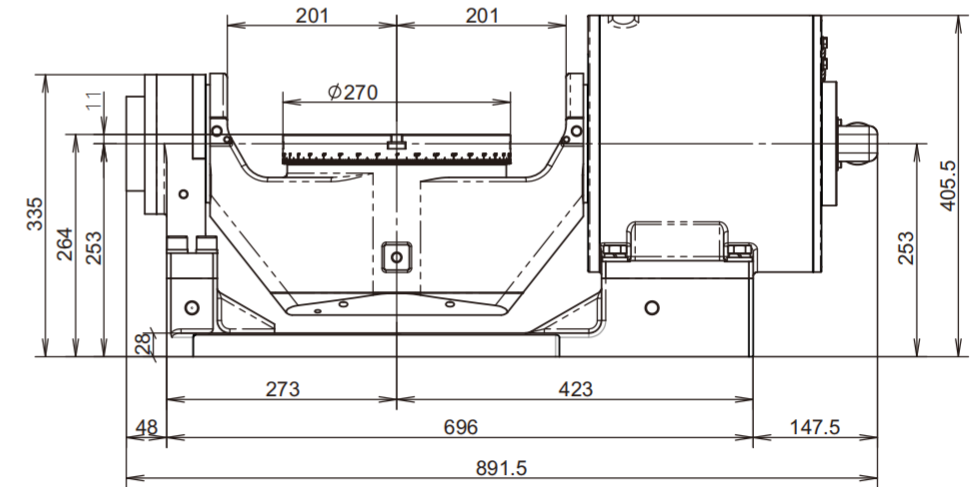
极限定位精度、重复精度、可任意角度定位



可为您定制300—2000高转速

| 型号        | 单位     | TSD260S              |          |
|-----------|--------|----------------------|----------|
|           |        | A轴                   | C轴       |
| 驱动方式      | mm     | 电机直接驱动               |          |
| 最大工件直径    | mm     | φ402                 |          |
| 盘面直径      | mm     | φ270                 |          |
| 盘面T型槽宽度   | mm     | 12H7                 |          |
| 0°的盘面高度   | mm     | 264                  |          |
| 中心贯穿孔径    | mm     | φ40H7                |          |
| 旋转角度      | °      | ±120°                | 360°     |
| 制动扭矩      | N.m    | 1200                 | 310      |
| 导向键宽度     | m.m    | 18H7                 | /        |
| 容许工件负载    | kg     | 100                  |          |
| 盘面径向/端面跳动 | μm     | 10/10                |          |
| 防护等级      | /      | Ip67                 |          |
| 锁紧方式/压力   | /      | 气压/0.6               |          |
| 冷却方式      | /      | 自然冷却或水冷              |          |
| 最高转速      | rpm    | 60                   | 150      |
| 额定/最大扭矩   | N.m    | 200/400              | 88/184   |
| 额定/最大电流   | A      | 7.7/17.3             | 6.2/14.4 |
| 最大允许电压    | V      | 400                  | 400      |
| 驱动器输入电压   | V      | 220/380              | 220/380  |
| 电枢极数      | /      | 32                   | 24       |
| 最小设定单位    | degree | 0.001                | 0.001    |
| 分割精度      | sec    | ±2.5                 | ±2.5     |
| 重复精度      | sec    | 2                    | 2        |
| 重量        | kg     | 269.5                |          |
| 编码器选项     | /      | 尼德科 / 通用 / 雷尼绍 / 海德汉 |          |

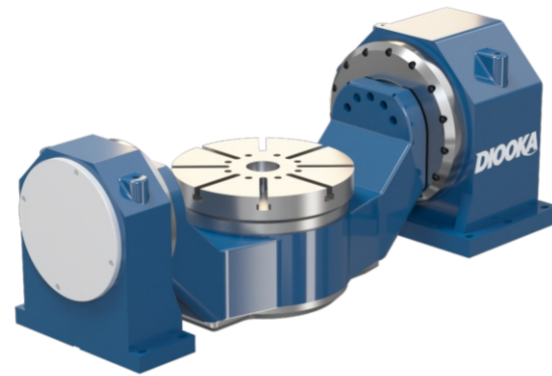
01 TSD260S



TSD强力气压刹车系列

TSD320S

TSD320S-S10 (S10) : 高速

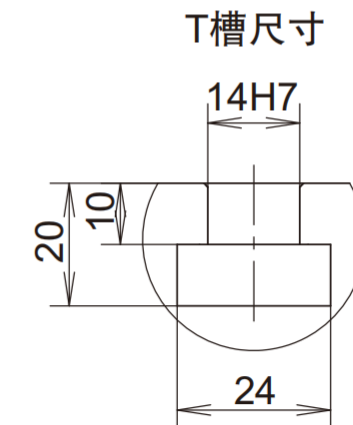
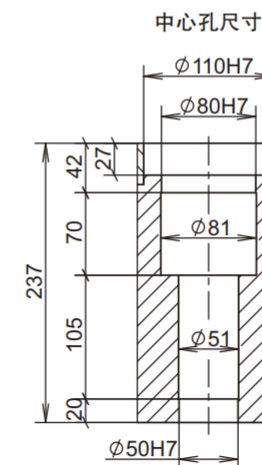
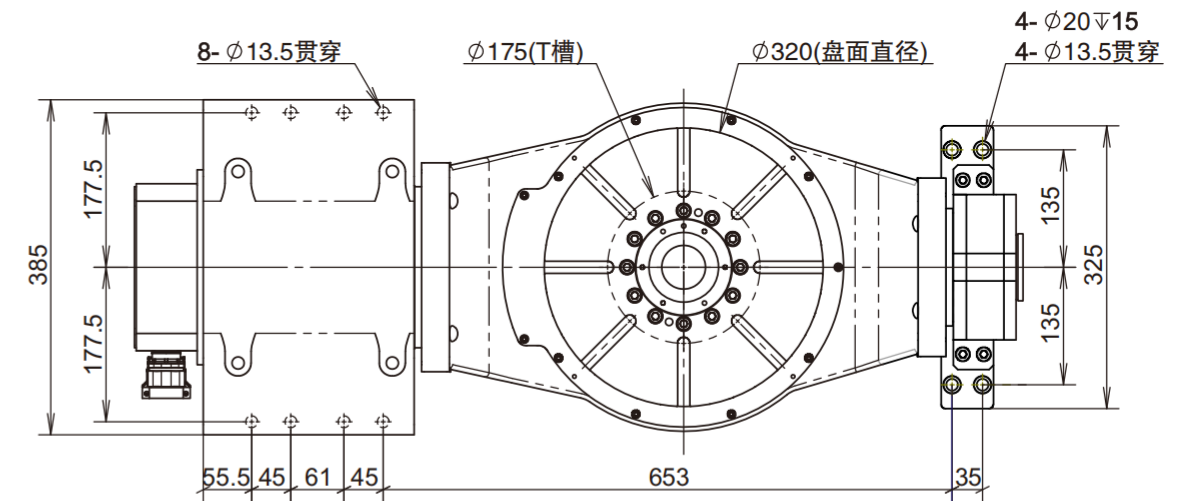
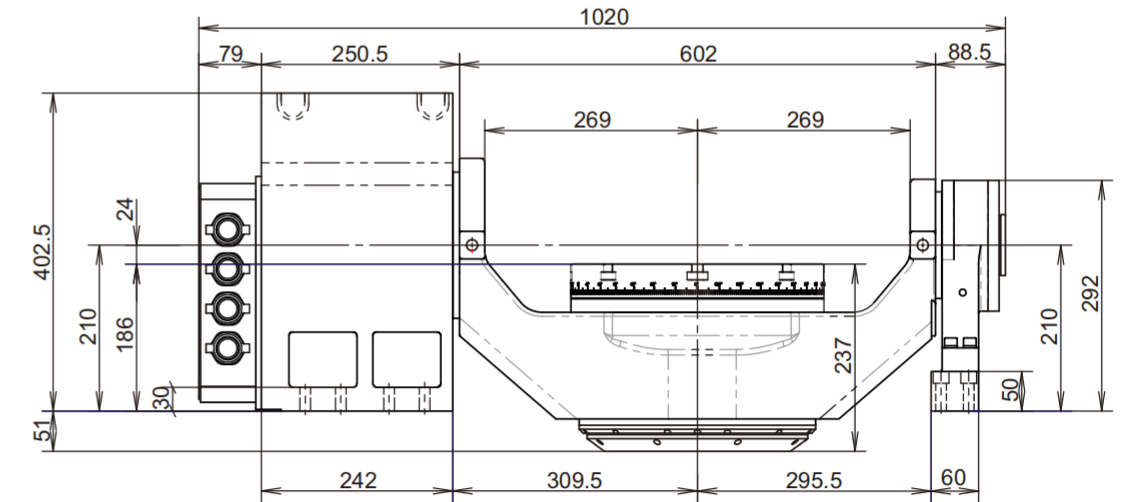


- 高转速、高加/减速、高动态响应
- 带自锁断电保护、带水冷电机
- 无背隙、零磨损、免维护、精度保持性好
- 双活塞倍力气压刹车、超大刹车扭矩2500N.m
- 极限定位精度、重复精度、可任意角度定位

可为您定制300—2000高转速

| 型号        | 单位     | TSD320S              |          | TSD320S-S10 (S10) : 高速 |         |
|-----------|--------|----------------------|----------|------------------------|---------|
|           |        | A轴                   | C轴       | A轴                     | C轴      |
| 驱动方式      | mm     | 电机直接驱动               |          | 电机直接驱动                 |         |
| 最大工件直径    | mm     | φ538                 |          | φ538                   |         |
| 盘面直径      | mm     | φ320                 |          | φ320                   |         |
| 盘面T型槽宽度   | mm     | 14H7                 |          | 14H7                   |         |
| 0°的盘面高度   | mm     | 186                  |          | 186                    |         |
| 中心贯穿孔径    | mm     | φ50H7                |          | φ50H7                  |         |
| 旋转角度      | °      | ±120°                | 360°     | ±120°                  | 360°    |
| 制动扭矩      | N.m    | 2000                 | 500      | 2000                   | 500     |
| 导向键宽度     | m.m    | 18H7                 | /        | 18H7                   | /       |
| 容许工件负载    | kg     | 250                  |          | 180                    |         |
| 盘面径向/端面跳动 | μm     | 10/10                |          | 10/10                  |         |
| 防护等级      | /      | Ip67                 |          | Ip67                   |         |
| 制动方式/压力   | /      | 气压/0.6               |          | 气压/0.6                 |         |
| 冷却方式      | /      | 水冷                   |          | 水冷                     |         |
| 最高转速      | rpm    | 40                   | 150      | 40                     | 1000    |
| 额定/最大扭矩   | N.m    | 302/620              | 120/240  | 302/620                | 118/240 |
| 额定/最大电流   | A      | 6.9/15.6             | 6.9/15.6 | 6.9/15.6               | 26.7/62 |
| 最大允许电压    | V      | 400                  | 400      | 400                    | 400     |
| 驱动器输入电压   | V      | 220/380              | 220/380  | 220/380                | 220/380 |
| 电机极数      | /      | 46                   | 32       | 46                     | 32      |
| 最小设定单位    | degree | 0.001                | 0.001    | 0.001                  | 0.001   |
| 分割精度      | sec    | ±2.5                 | ±2.5     | ±2.5                   | ±2.5    |
| 重复精度      | sec    | 2                    | 2        | 2                      | 2       |
| 重量        | kg     | 386                  |          | 386                    |         |
| 编码器选项     | /      | 尼德科 / 通用 / 雷尼绍 / 海德汉 |          |                        |         |

01 TSD320S/TSD320S-S10 (S10) : 高速

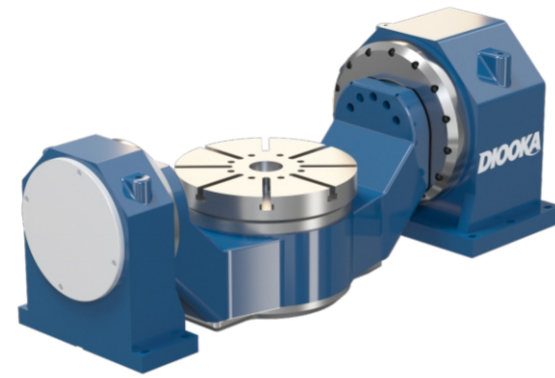


DAF强力气压刹车系列

TSD400S

TSD400S-S10 (S10) : 高速

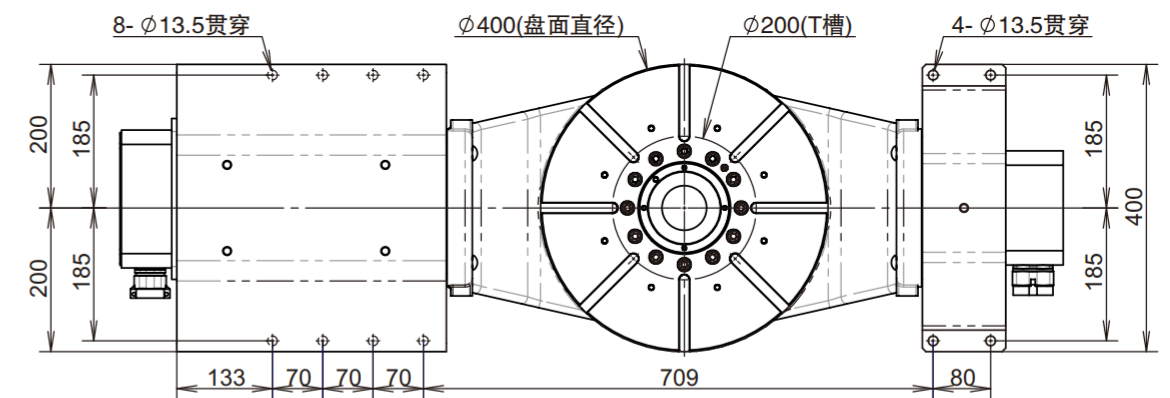
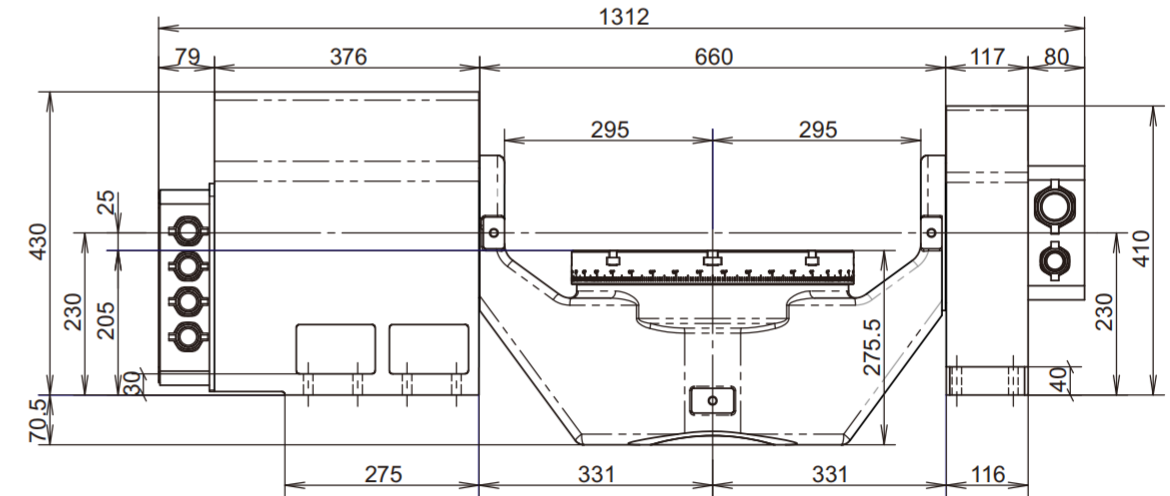
- 高转速、高加/减速、高动态响应
- 带自锁断电保护、带水冷电机
- 无背隙、零磨损、免维护、精度保持性好
- 双活塞倍力气压刹车、超大刹车扭矩3000N.m
- 极限定位精度、重复精度、可任意角度定位



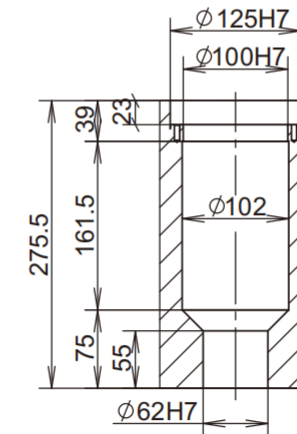
可为您定制300-2000高转速

| 型号        | 单位     | TSD400S              |          | TSD400S-S10 (S10) : 高速 |         |
|-----------|--------|----------------------|----------|------------------------|---------|
|           |        | A轴                   | C轴       | A轴                     | C轴      |
| 驱动方式      | mm     | 电机直接驱动               |          | 电机直接驱动                 |         |
| 最大工件直径    | mm     | φ590                 |          | φ590                   |         |
| 盘面直径      | mm     | φ400                 |          | φ400                   |         |
| 盘面T型槽宽度   | mm     | 14H7                 |          | 14H7                   |         |
| 0°的盘面高度   | mm     | 205                  |          | 205                    |         |
| 中心贯穿孔径    | mm     | φ62H7                |          | φ62H7                  |         |
| 旋转角度      | °      | ±120°                | 360°     | ±120°                  | 360°    |
| 制动扭矩      | N.m    | 2000                 | 1000     | 2000                   | 1000    |
| 导向键宽度     | m.m    | /                    | /        | /                      | /       |
| 容许工件负载    | kg     | 300                  |          | 200                    |         |
| 盘面径向/端面跳动 | μm     | 10/10                |          | 10/10                  |         |
| 防护等级      | /      | Ip67                 |          | Ip67                   |         |
| 制动方式/压力   | /      | 气压 0.6               |          | 气压 / 0.6               |         |
| 冷却方式      | /      | 水冷                   |          | 水冷                     |         |
| 最高转速      | rpm    | 30                   | 60       | 30                     | 1000    |
| 额定/最大扭矩   | N.m    | 650/1228             | 302/620  | 650/1228               | 200/300 |
| 额定/最大电流   | A      | 14.3/30              | 6.9/15.6 | 14.3/30                | 43/72   |
| 最大允许电压    | V      | 400                  | 400      | 380                    | 380     |
| 驱动器输入电压   | V      | 220/380              | 220/380  | 220/380                | 220/380 |
| 电机极数      | /      | 46                   | 46       | 46                     | 46      |
| 最小设定单位    | degree | 0.001                | 0.001    | 0.001                  | 0.001   |
| 分割精度      | sec    | ±2.5                 | ±2.5     | ±2.5                   | ±2.5    |
| 重复精度      | sec    | 2                    | 2        | 2                      | 2       |
| 重量        | kg     | 606.5                |          | 606.5                  |         |
| 编码器选项     | /      | 尼德科 / 通用 / 雷尼绍 / 海德汉 |          |                        |         |

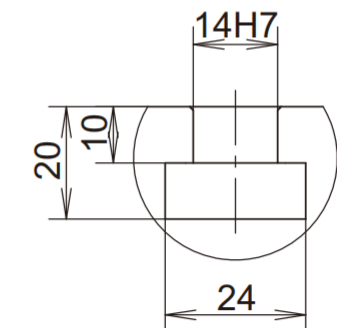
01 TSD400S/TSD400S-S10 (S10) : 高速



中心孔尺寸



T槽尺寸

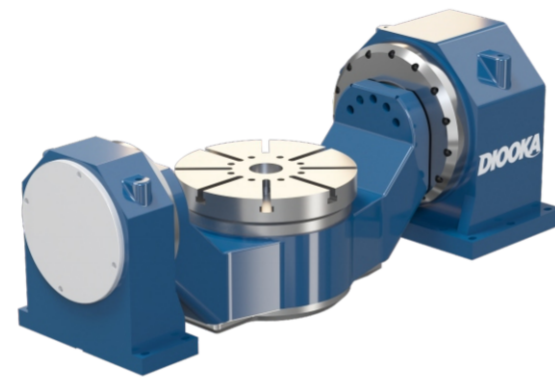


TSD强力气压刹车系列

TSD500S

TSD500S-S10 (S10) : 高速

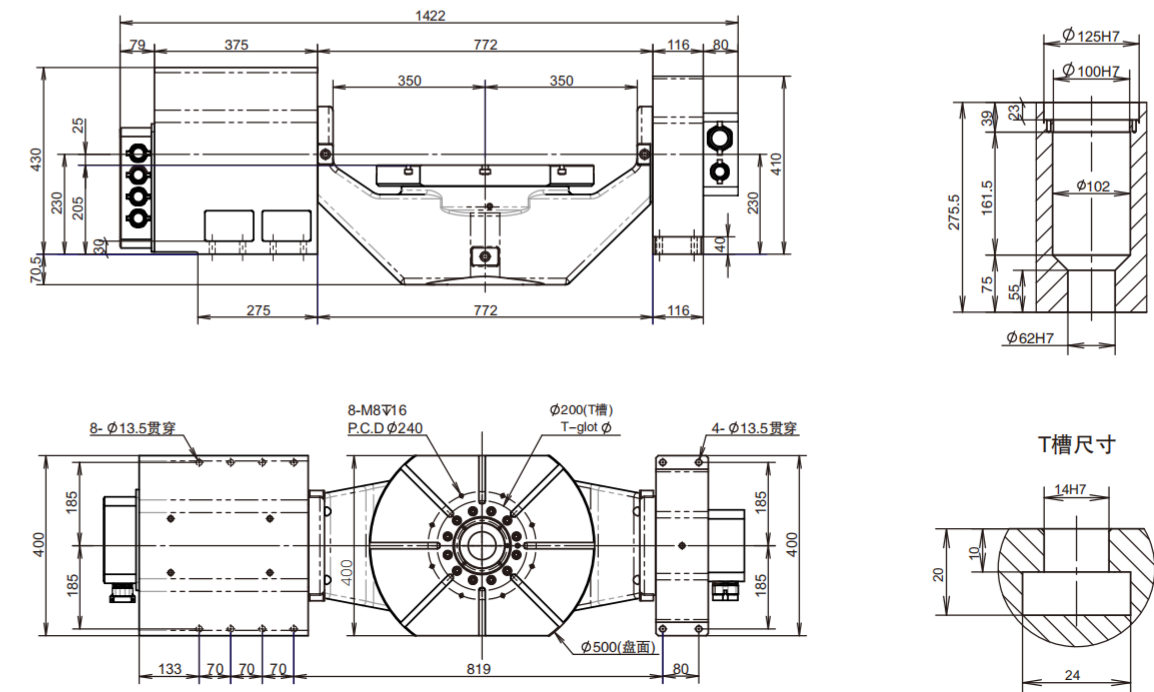
- 高转速、高加/减速、高动态响应
- 带自锁断电保护、带水冷电机
- 无背隙、零磨损、免维护、精度保持性好
- 双活塞倍力气压刹车、超大刹车扭矩3000N.m
- 极限定位精度、重复精度、可任意角度定位



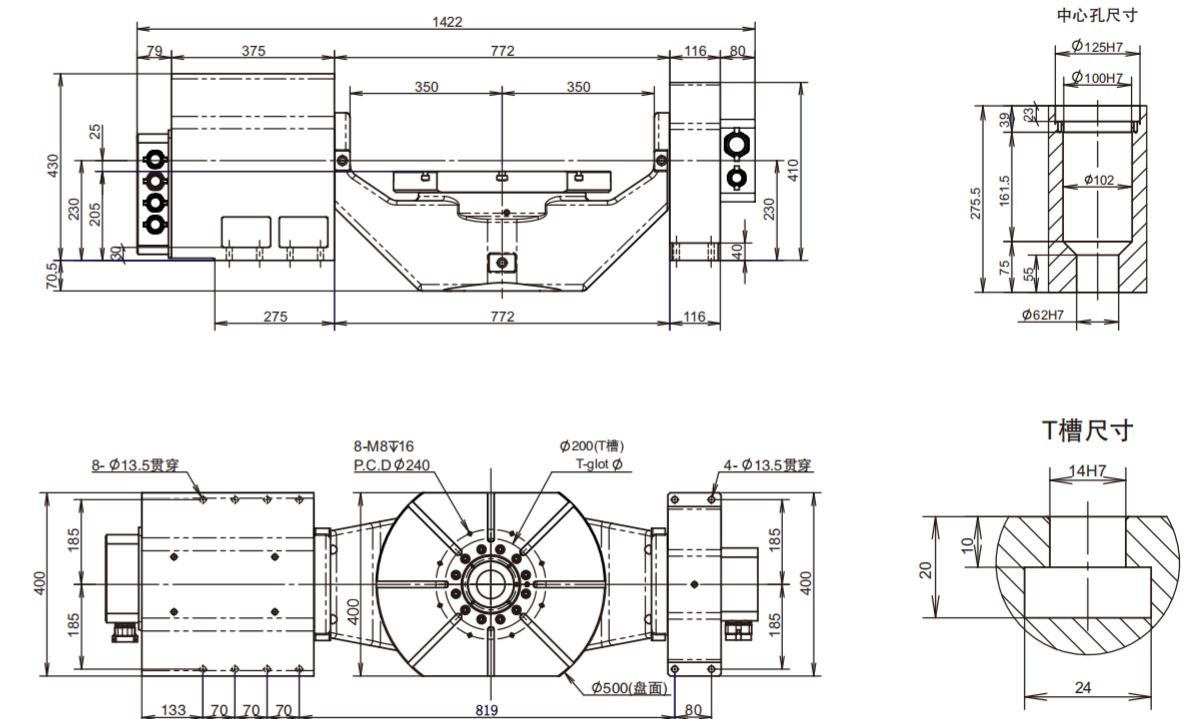
可为您定制300-2000高转速

| 型号        | 单位     | TSD500S              |          | TSD500S-S10 (S10) : 高速 |         |
|-----------|--------|----------------------|----------|------------------------|---------|
|           |        | A轴                   | C轴       | A轴                     | C轴      |
| 驱动方式      | mm     | 电机直接驱动               |          | 电机直接驱动                 |         |
| 最大工件直径    | mm     | φ700                 |          | φ700                   |         |
| 盘面直径      | mm     | φ500                 |          | φ500                   |         |
| 盘面T型槽宽度   | mm     | 14H7                 |          | 14H7                   |         |
| 0°的盘面高度   | mm     | 205                  |          | 205                    |         |
| 中心贯穿孔径    | mm     | φ62H7                |          | φ62H7                  |         |
| 旋转角度      | °      | ±120°                | 360°     | ±120°                  | 360°    |
| 制动扭矩      | N.m    | 2000                 | 1500     | 2000                   | 1500    |
| 导向键宽度     | m.m    | /                    | /        | /                      | /       |
| 容许工件负载    | kg     | 350                  |          | 240                    |         |
| 盘面径向/端面跳动 | μm     | 10/10                |          | 10/10                  |         |
| 防护等级      | /      | Ip67                 |          | Ip67                   |         |
| 制动方式/压力   | /      | 气压 / 0.6             |          | 气压 / 0.6               |         |
| 冷却方式      | /      | 水冷                   |          | 水冷                     |         |
| 最高转速      | rpm    | 30                   | 60       | 30                     | 1000    |
| 额定/最大扭矩   | N.m    | 650/1228             | 302/620  | 650/1228               | 200/300 |
| 额定/最大电流   | A      | 14.3/30              | 6.9/15.6 | 14.3/30                | 43/72   |
| 最大允许电压    | V      | 400                  |          | 400                    |         |
| 驱动器输入电压   | V      | 220/380              | 220/380  | 220/380                | 220/380 |
| 电机极数      | /      | 46                   |          | 46                     |         |
| 最小设定单位    | degree | 0.001                |          | 0.001                  |         |
| 分割精度      | sec    | ±2.5                 |          | ±2.5                   |         |
| 重复精度      | sec    | 2                    |          | 2                      |         |
| 重量        | kg     | 641.6                |          | 641.6                  |         |
| 编码器选项     | /      | 尼德科 / 通用 / 雷尼绍 / 海德汉 |          |                        |         |

01 TSD500S



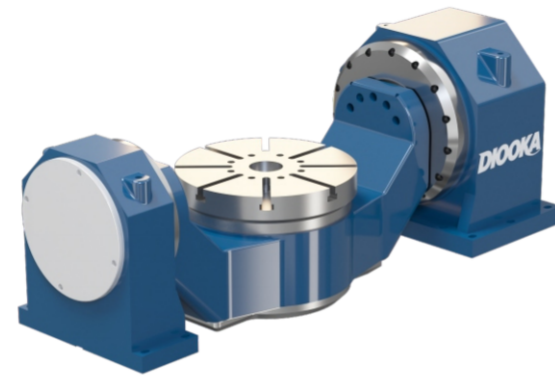
02 TSD500S-S10 (S10) : 高速



TSD强力液压刹车系列

TSD630S

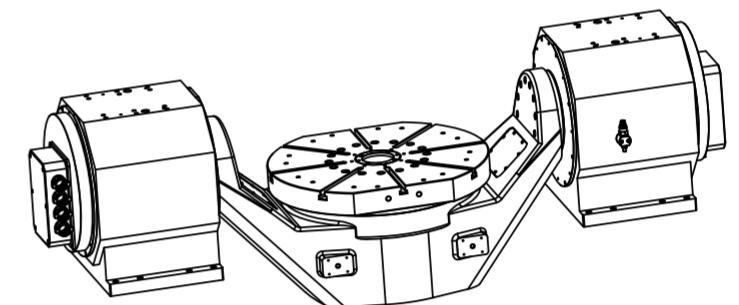
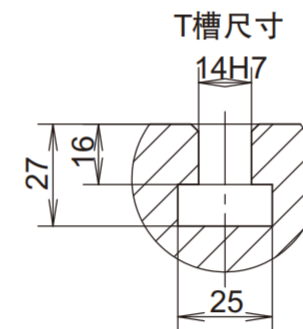
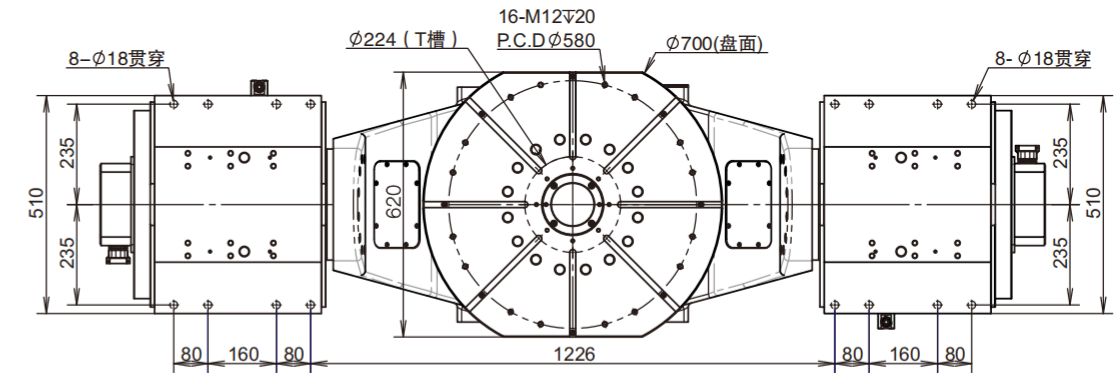
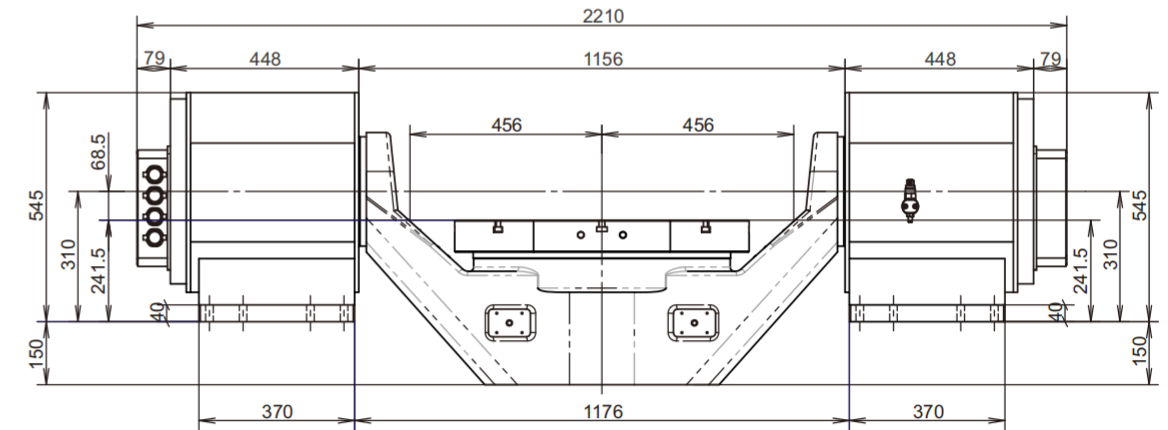
- 高转速、高加/减速、高动态响应
- 带自锁断电保护、带水冷电机
- 无背隙、零磨损、免维护、精度保持性好
- 液压锁紧系统, 满足更大力矩要求
- 极限定位精度、重复精度、可任意角度定位



可为您定制300-1500高转速

| 型号        | 单位     | TSD630S              |          |
|-----------|--------|----------------------|----------|
|           |        | A轴                   | C轴       |
| 驱动方式      | mm     | 电机直接驱动               |          |
| 最大工件直径    | mm     | φ912                 |          |
| 盘面直径      | mm     | φ700-620             |          |
| 盘面T型槽宽度   | mm     | 14H7                 |          |
| 0°的盘面高度   | mm     | 241.5                |          |
| 中心贯穿孔径    | mm     | /                    |          |
| 旋转角度      | °      | ±120°                | 360°     |
| 制动扭矩      | N.m    | 3500x2               | 3500     |
| 导向键宽度     | m.m    | /                    | /        |
| 容许工件负载    | kg     | 850                  |          |
| 盘面径向/端面跳动 | μm     | 10/10                |          |
| 防护等级      | /      | Ip67                 |          |
| 制动方式/压力   | /      | 环保液压 (45kg/cm²)      |          |
| 冷却方式      | /      | 水冷                   |          |
| 最高转速      | rpm    | 25                   | 50       |
| 额定/最大扭矩   | N.m    | 986/2180             | 800/1905 |
| 额定/最大电流   | A      | 13.6/33.5            | 16.9/46  |
| 最大允许电压    | V      | 400                  | 400      |
| 驱动器输入电压   | V      | 220/380              | 220/380  |
| 电机极数      | /      | 46                   | 56       |
| 最小设定单位    | degree | 0.001                | 0.001    |
| 分割精度      | sec    | ±2.5                 | ±2.5     |
| 重复精度      | sec    | 2                    | 2        |
| 重量        | kg     | 1450                 |          |
| 编码器选项     | /      | 尼德科 / 通用 / 雷尼绍 / 海德汉 |          |

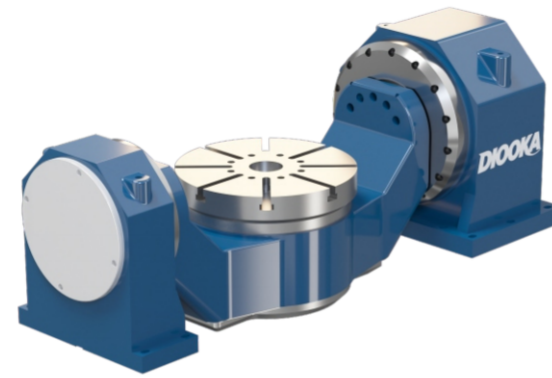
01 TSD630S



TSD强力液压刹车系列

TSD800S

- 高转速、高加/减速、高动态响应
- 带自锁断电保护、带水冷电机
- 无背隙、零磨损、免维护、精度保持性好
- 液压锁紧系统, 满足更大力矩要求
- 极限定位精度、重复精度、可任意角度定位



可为您定制300-1500高转速

| 型号        | 单位     | TSD800S              |           |
|-----------|--------|----------------------|-----------|
|           |        | A轴                   | C轴        |
| 驱动方式      | mm     | 电机直接驱动               |           |
| 最大工件直径    | mm     | φ1058                |           |
| 盘面直径      | mm     | φ800                 |           |
| 盘面T型槽宽度   | mm     | 14H7                 |           |
| 0°的盘面高度   | mm     | 350                  |           |
| 中心贯穿孔径    | mm     | /                    |           |
| 旋转角度      | °      | ±120°                | 360°      |
| 制动扭矩      | N.m    | 4500x2               | 4500      |
| 导向键宽度     | m.m    | /                    | /         |
| 容许工件负载    | kg     | 1400                 |           |
| 盘面径向/端面跳动 | μm     | 10/10                |           |
| 防护等级      | /      | Ip67                 |           |
| 制动方式/压力   | /      | 环保液压 (45kg/cm²)      |           |
| 冷却方式      | /      | 水冷                   |           |
| 最高转速      | rpm    | 25                   | 50        |
| 额定/最大扭矩   | N.m    | 2700×2/5900×2        | 2880/4200 |
| 额定/最大电流   | A      | 58.7/120             | 48.3/85.2 |
| 最大允许电压    | V      | 400                  | 400       |
| 驱动器输入电压   | V      | 220/380              | 220/380   |
| 电机极数      | /      | 56                   | 56        |
| 最小设定单位    | degree | 0.001                | 0.001     |
| 分割精度      | sec    | ±2.5                 | ±2.5      |
| 重复精度      | sec    | 2                    | 2         |
| 重量        | kg     | 2500                 |           |
| 编码器选项     | /      | 尼德科 / 通用 / 雷尼绍 / 海德汉 |           |

01 TSD800S

