

Move Motion
不断改善 精准驱动

苏州帝奥卡精密科技有限公司
网址：www.diooka.com
地址：苏州市高新区嵩山路206号1号楼
联系方式：15151555445 13404218078



网址



微信公众号



Move Motion
摩星摆头

苏州帝奥卡精密科技有限公司
Suzhou Dioka Precision Technology CO., Ltd.

立足航空航天，专注精密制造

公司根植航空航天制造领域，初创即聚焦飞机零部件、航空发动机核心精密零件的研发生产。核心团队深耕行业数十年，深度参与多款航空航天型号零部件的配套研制与量产落地，凭借丰富的工程实践经验，在精密五轴加工工艺、高端数控机床关键功能部件研发制造领域，构筑起独有的核心技术优势。

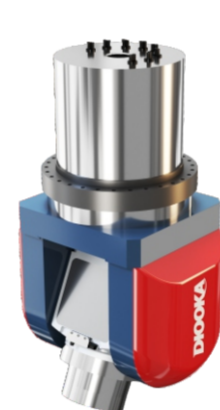
从工艺痛点，到技术突破

直面难加工材料与超精密零件的生产挑战，我们洞察传统设备在重切削与精加工协同上的局限，率先投入核心传动部件自主研发。依托德国先进技术，成功打造自研高端数控机床摆头，具备大扭矩、高刚性、体积小、防掉刀、高精度及稳定可靠等核心优势，实现重切削与精加工一机完成，填补行业空白。

以匠心，致未来

秉承“诚信立身、协作共赢、拼搏致远、创新领航”的核心价值观，我们视质量为生命，以技术为基石。每一件产品都承载对客户的全周期承诺，持续为航空航天及高端装备领域提供可靠、高效的精密制造解决方案。

产品形式/目录 >>>>



双臂双摆头P7



单臂双摆头P12



DD直驱单臂双摆头P14



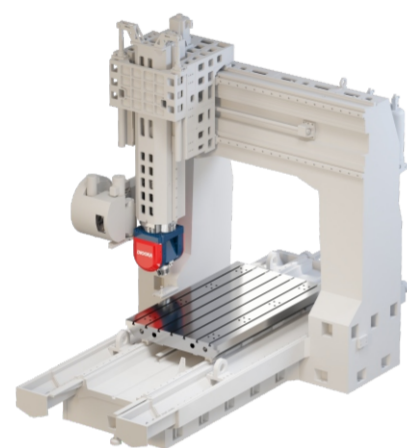
非正交双摆头P16



单摆头P18

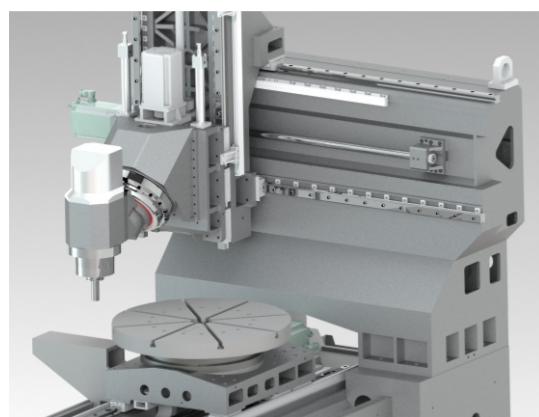


非正交单摆头P20



龙门

高刚性 体积小
重量轻 寿命长
精度永久保持
加工范围广
带自锁力
效率高达90%以上
耐冲击（10倍放大扭矩，可开粗）

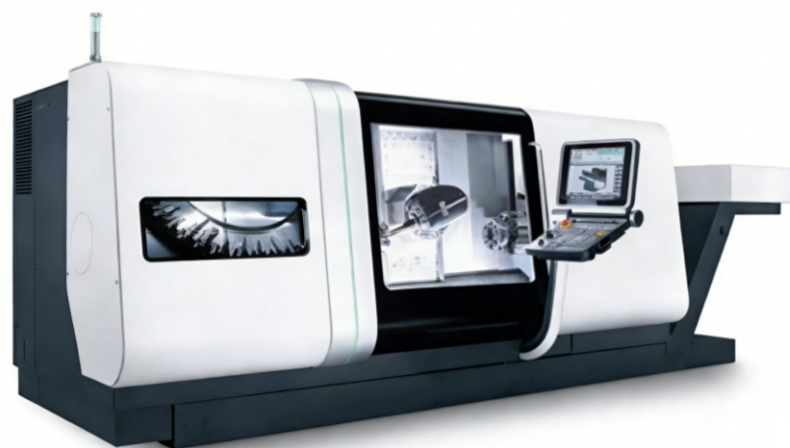


立/卧加工中心

刚性强 体积小
重量轻 大扭矩
寿命长 带自锁力
效率高达90%以上
精度永久保持

车铣复合

高刚性 体积小
重量轻 大扭矩
寿命长 带自锁力
效率高达90%以上
精度永久保持



DS T 125 H -Pxx -110 -HSK63 -S01

系列：
DS=双摆头
DB=单摆头

驱动：
D=纯DD系列；
M=纯机械系列；
T=C轴DD, A轴准直驱系列；
E=C轴DD, A轴准直驱系列

主轴力矩：39.9~300Nm

摆头形式：
L=单臂 H=双臂 A=单臂非正交

主轴功率：-Pxx

摆头角度：-110=代表可以摆动 ±110°
-40=代表可以摆动 0-100°
-45=代表可以摆动 0-90°

主轴接口：-HSK63/BT40 -HSK100/BT50

特殊：S01-99=非标定制 S01=重型 S02=轻型

可重切削，大扭矩
输出扭矩大，温升低

扭矩大，可兼顾重切削与精加工

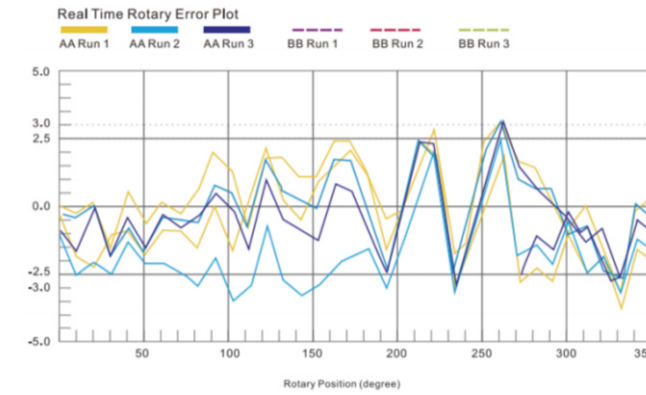


体积小
加工范围大



自消除加闭环
精度永久恒定

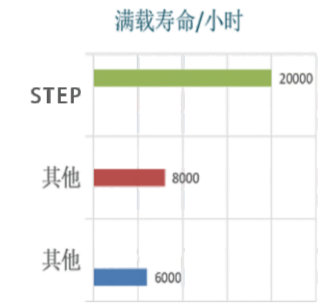
双轴实时旋转误差图



长寿命

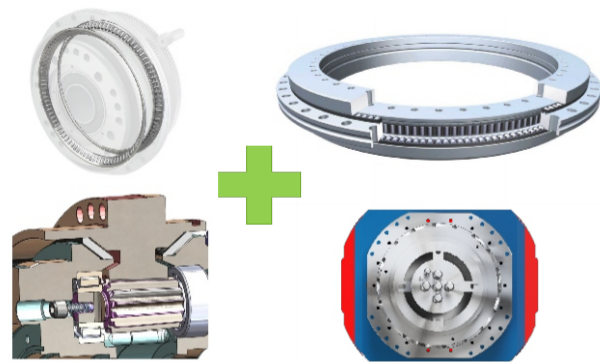
3倍以上使用寿命

提升品牌形象



- 设计寿命30000小时 (S1工作制)
- 高可靠性、高耐久性
- 提高设备整体性能及使用寿命，提高性价比，节约成本。

高刚性 高度集成
及高刚性结构设计



带自锁
A/B轴 有自锁--不掉刀



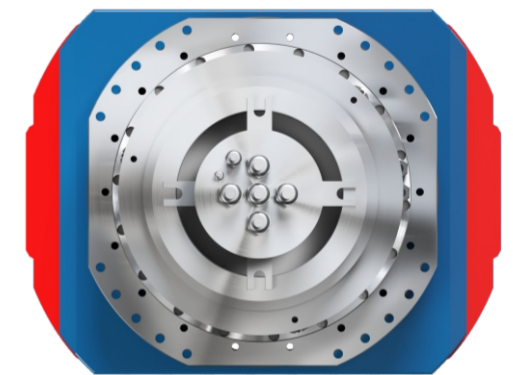
在调试/断电等异常状况下防止掉刀
避免对工件、主轴、摆头等等的损伤

使用标准润滑油

终身免维护



接口通用 两种安装模式与市场主流摆头相同，可互换



C轴行程无限制

C轴可选无行程限制版本，特别适合五轴联动加工（优于市场常规±360°产品）

同时，集成线束滑环+模组化设计更换油气路电线也更方便



撞击维护成本低



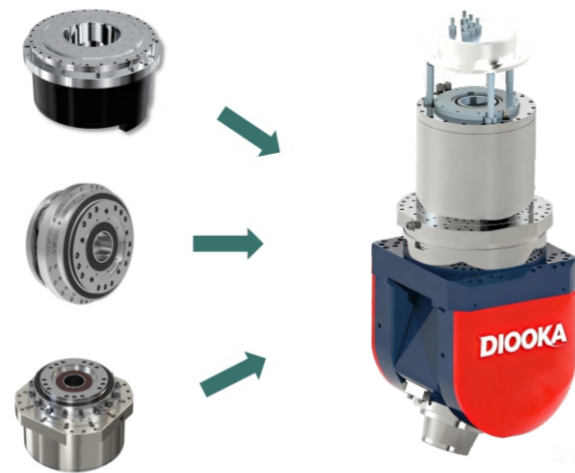
耐撞击
抗冲击

耐冲击，减少撞刀引起的故障及损伤

独特的刹车系统 保证精度

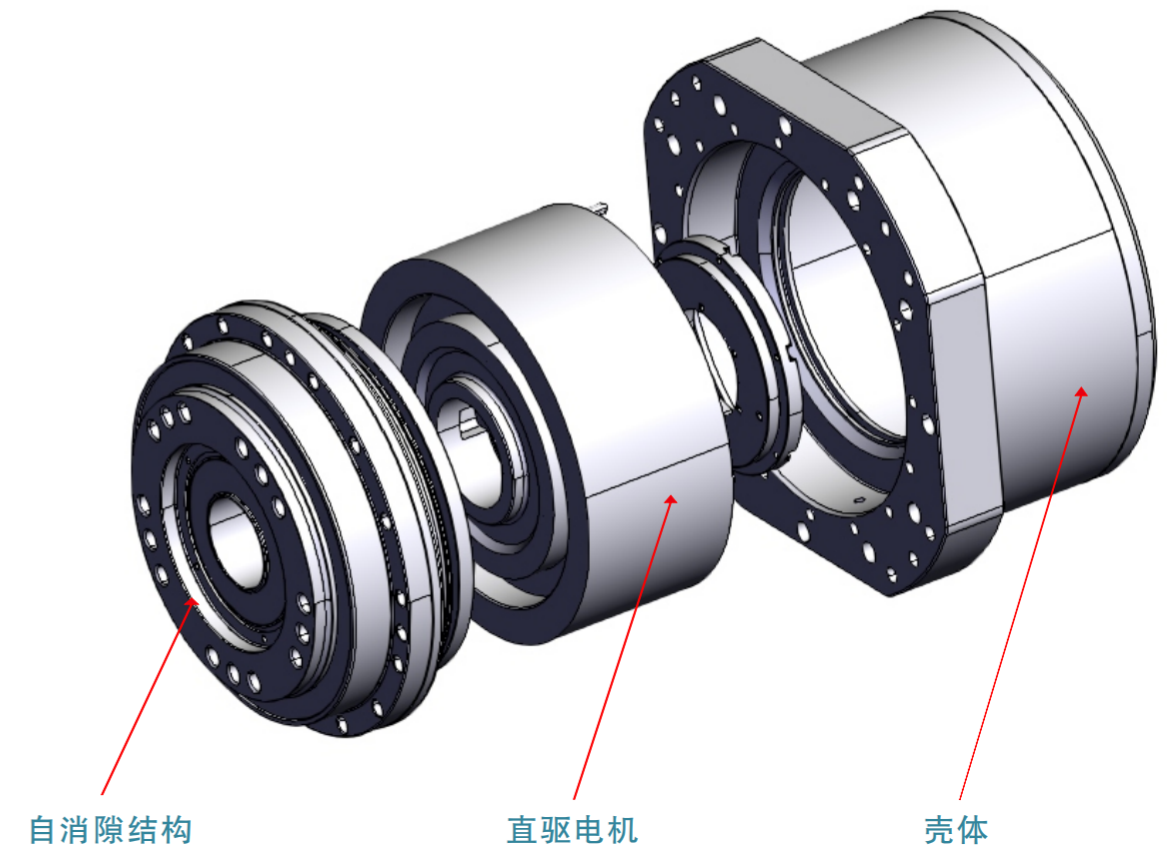


准直驱、直驱与机械模组灵活组合



- ▶ move motion 不断改善、精准驱动，动态性能出色
- ▶ 准直驱、纯直驱及机械驱动模组灵活组合
- ▶ 独特的刹车结构设计，更高精度
- ▶ 自消除+带闭环，精度保障
- ▶ 专利的自消除驱动模组

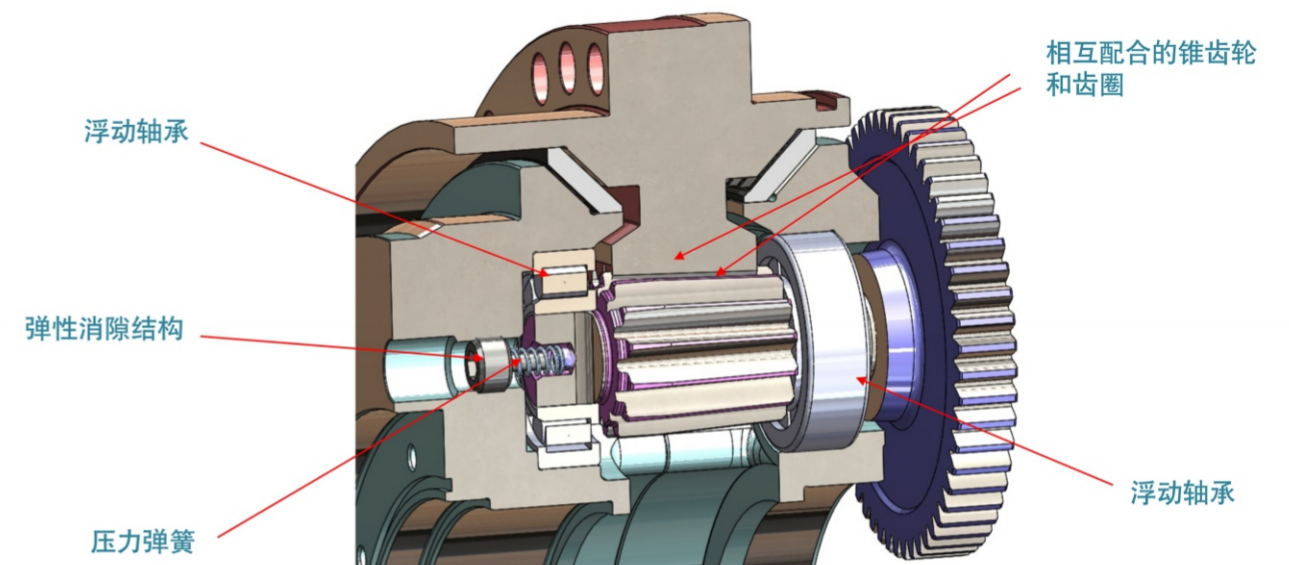
- ▶ 特殊水冷结构，避免漏水问题
- ▶ 模块化设计，维护方便
- ▶ 高刚性的结构设计
- ▶ 灵活适配各种系统
- ▶ 调试应用经验丰富



自消除结构

直驱电机

壳体



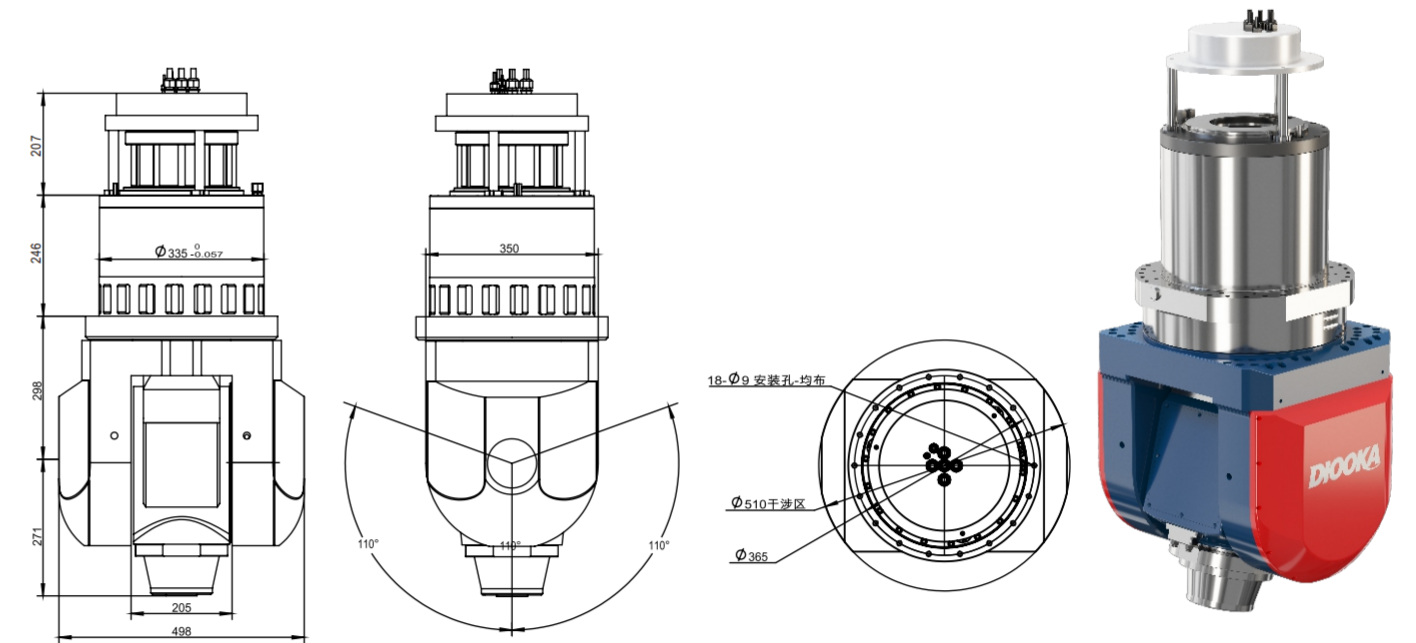
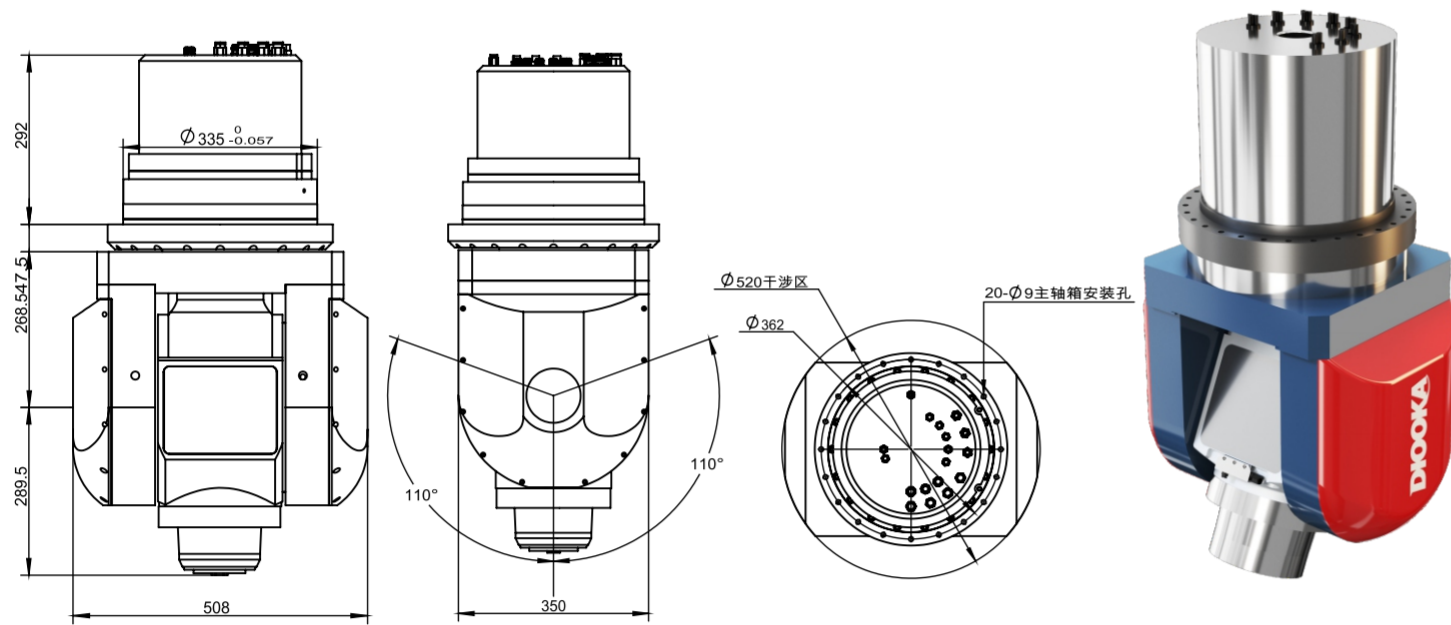
浮动轴承

弹性消除结构

压力弹簧

相互配合的锥齿轮和齿圈

浮动轴承



主轴参数

序号	名称	单位	参数
1	额定扭矩	Nm	35(S1)42(S6)
2	额定转速	rpm	5400
3	最高转速	rpm	20000
4	额定功率	Kw	20(S1)
5	额定电流	A	43(S1)/51(S6)
6	轴承润滑方式		油脂
7	打刀方式		油压
8	刀柄接口		HSK63
9	中心出水		选配

主轴参数

序号	名称	单位	参数
1	额定扭矩	Nm	39.6(S1)
2	额定转速	rpm	3617
3	最高转速	rpm	20000
4	额定功率	Kw	20
5	额定电流	A	30.9
6	轴承润滑方式		油脂
7	打刀方式		油压
8	刀柄接口		HSK63
9	中心出水		选配

A轴参数

序号	名称	单位	参数
1	额定扭矩	Nm	430
2	刹车扭矩	Nm	1720
3	液压刹车	Mpa	7
4	减速比		45
5	额定电流	A	6.18
6	最大电流	A	17.3
7	重复定位精度	arcsec	±3
8	定位精度	arcsec	±8
9	额定转速	rpm	15
10	最大转速	rpm	30
11	旋转角度		±110°

C轴参数

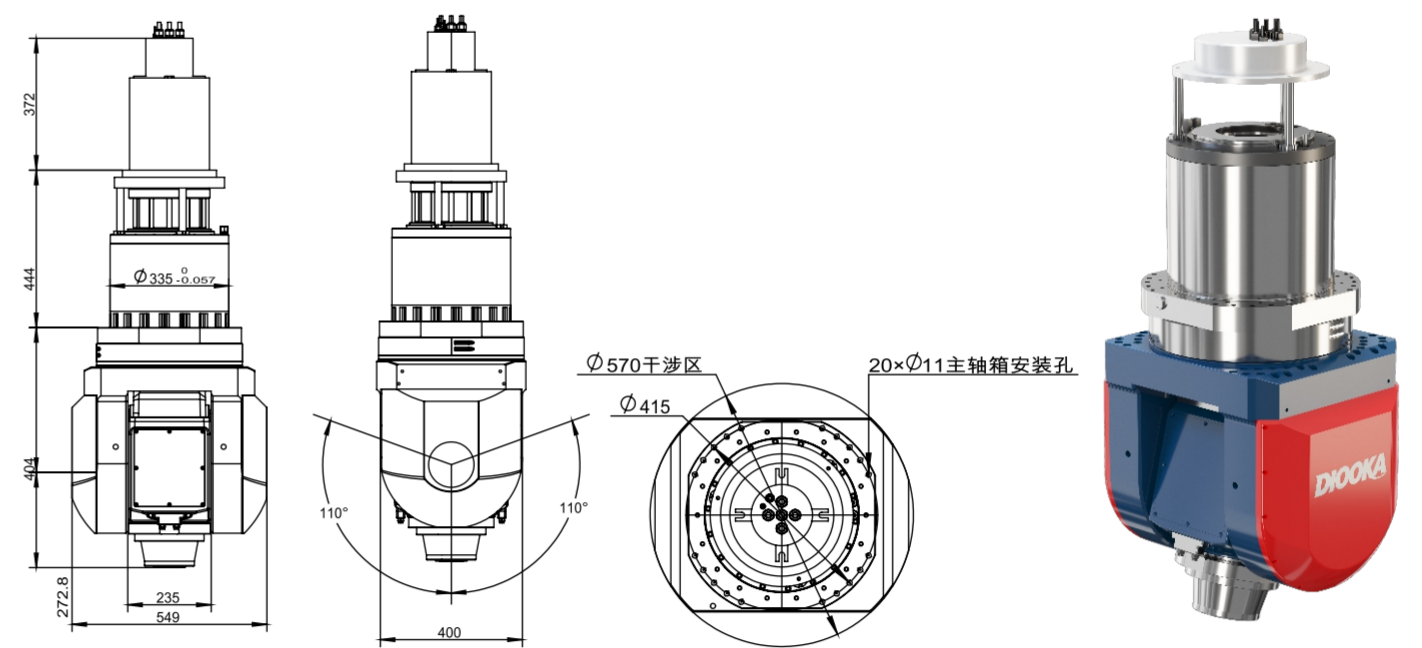
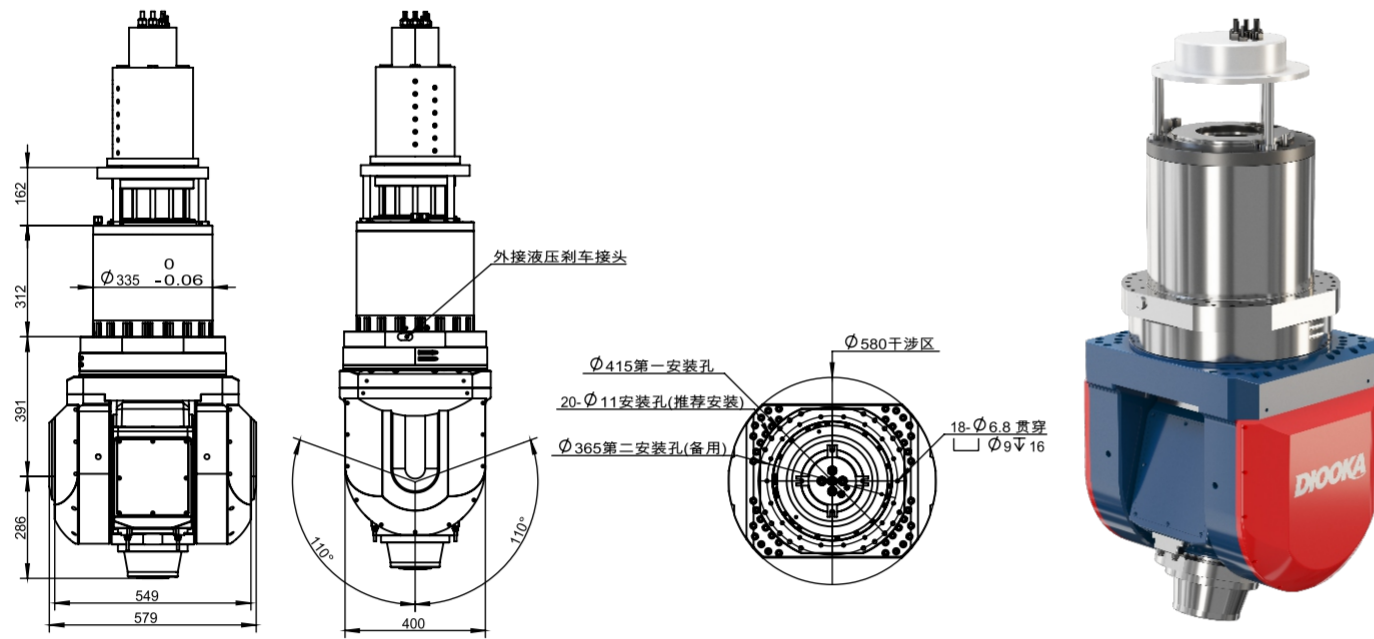
序号	名称	单位	参数
1	额定扭矩	Nm	810
2	刹车扭矩	Nm	3240
3	液压刹车	Mpa	7
4	减速比		45
5	额定电流	A	23.9
6	最大电流	A	55.1
7	重复定位精度	arcsec	±3
8	定位精度	arcsec	±8
9	额定转速	rpm	15
10	最大转速	rpm	30
11	旋转角度		±360°

A轴参数

序号	名称	单位	参数
1	额定扭矩	Nm	430
2	刹车扭矩	Nm	2700
3	液压刹车	Mpa	7
4	减速比		45
5	额定电流	A	6.18
6	最大电流	A	17.3
7	重复定位精度	arcsec	±3
8	定位精度	arcsec	±5
9	额定转速	rpm	20
10	最大转速	rpm	40
11	旋转角度		±110°

C轴参数

序号	名称	单位	参数
1	额定扭矩	Nm	560
2	刹车扭矩	Nm	2700
3	液压刹车	Mpa	7
4	减速比		1
5	额定电流	A	12.6
6	最大电流	A	28
7	重复定位精度	arcsec	±3
8	定位精度	arcsec	±5
9	额定转速	rpm	50
10	最大转速	rpm	80
11	旋转角度		±360°



主轴参数

序号	名称	单位	参数
1	额定扭矩	Nm	105(S1)
2	额定转速	rpm	2743
3	最高转速	rpm	18000
4	额定功率	Kw	30
5	额定电流	A	61.8
6	轴承润滑方式		油脂
7	打刀方式		油压
8	刀柄接口		HSK63
9	中心出水		选配

主轴参数

序号	名称	单位	参数
1	额定扭矩	Nm	105(S1)
2	额定转速	rpm	2743
3	最高转速	rpm	18000
4	额定功率	Kw	30
5	额定电流	A	61.8
6	轴承润滑方式		油脂
7	打刀方式		油压
8	刀柄接口		HSK63
9	中心出水		选配

A轴参数

序号	名称	单位	参数
1	额定扭矩	Nm	1200
2	刹车扭矩	Nm	2700
3	液压刹车	Mpa	7
4	减速比		50
5	额定电流	A	7.12
6	最大电流	A	17.3
7	重复定位精度	arcsec	±3
8	定位精度	arcsec	±5
9	额定转速	rpm	20
10	最大转速	rpm	40
11	旋转角度		±110°

C轴参数

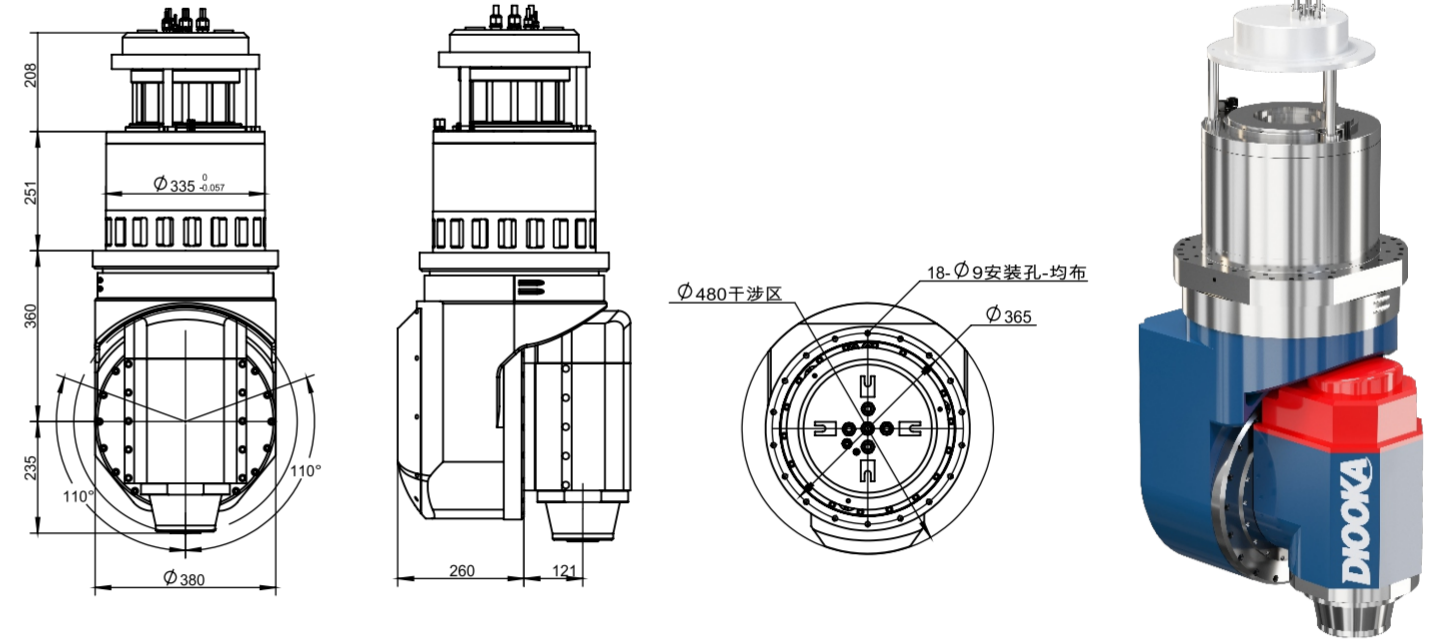
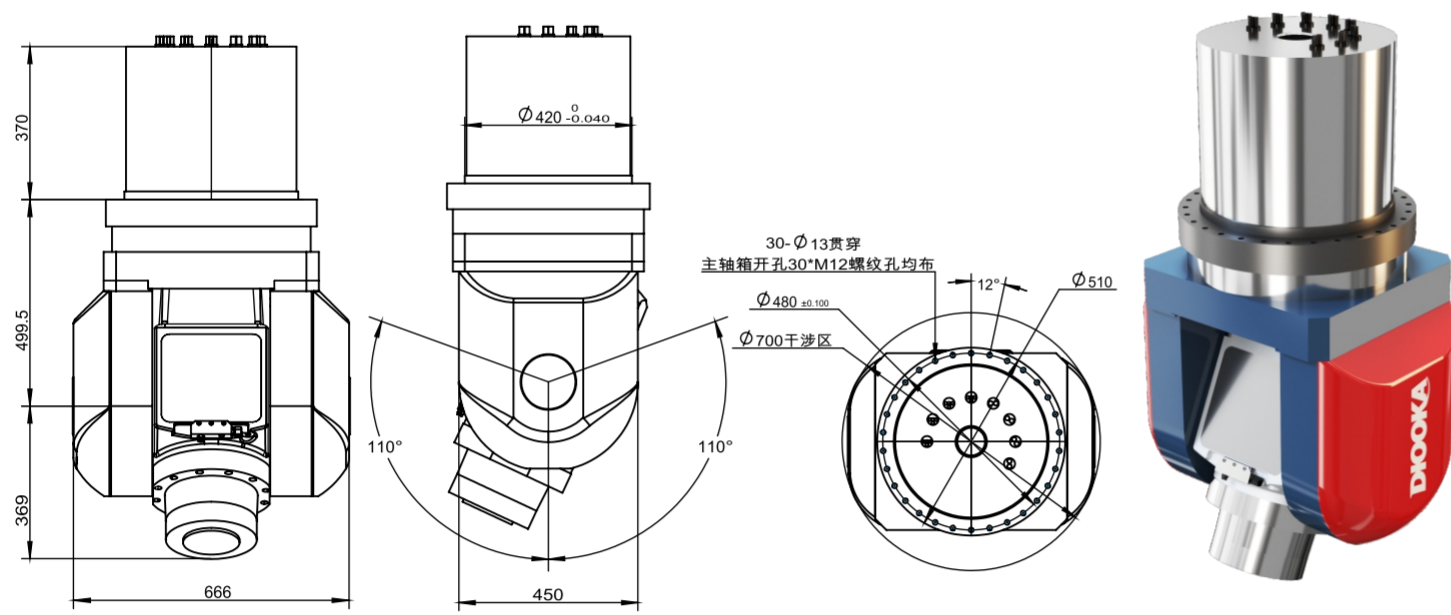
序号	名称	单位	参数
1	额定扭矩	Nm	1050
2	刹车扭矩	Nm	2700
3	液压刹车	Mpa	7
4	减速比		1
5	额定电流	A	23.9
6	最大电流	A	55.1
7	重复定位精度	arcsec	±3
8	定位精度	arcsec	±5
9	额定转速	rpm	50
10	最大转速	rpm	80
11	旋转角度		±360°

A轴参数

序号	名称	单位	参数
1	额定扭矩	Nm	810
2	刹车扭矩	Nm	1700
3	液压刹车	Mpa	7
4	减速比		45
5	额定电流	A	6.18
6	最大电流	A	17.3
7	重复定位精度	arcsec	±3
8	定位精度	arcsec	±5
9	额定转速	rpm	15
10	最大转速	rpm	30
11	旋转角度		±110°

C轴参数

序号	名称	单位	参数
1	额定扭矩	Nm	1050
2	刹车扭矩	Nm	2700
3	液压刹车	Mpa	7
4	减速比		/
5	额定电流	A	16.1
6	最大电流	A	36.9
7	重复定位精度	arcsec	±3
8	定位精度	arcsec	±5
9	额定转速	rpm	50
10	最大转速	rpm	100
11	旋转角度		±360°



主轴参数

序号	名称	单位	参数
1	额定扭矩	Nm	300(S1)
2	额定转速	rpm	1700
3	最高转速	rpm	18000
4	额定功率	Kw	54
5	额定电流	A	117(S1)/140(S6)
6	轴承润滑方式		油脂
7	打刀方式		油压
8	刀柄接口		HSK100
9	中心出水		选配

主轴参数

序号	名称	单位	参数
1	额定扭矩	Nm	39.6(S1)
2	额定转速	rpm	3617
3	最高转速	rpm	20000
4	额定功率	Kw	20
5	额定电流	A	30.9
6	轴承润滑方式		油脂
7	打刀方式		油压
8	刀柄接口		HSK63
9	中心出水		选配

A轴参数

序号	名称	单位	参数
1	额定扭矩	Nm	1700
2	刹车扭矩	Nm	4000
3	液压刹车	Mpa	7
4	减速比		14
5	额定电流	A	7.39
6	最大电流	A	20.6
7	重复定位精度	arcsec	±3
8	定位精度	arcsec	±5
9	额定转速	rpm	12
10	最大转速	rpm	20
11	旋转角度		±110°

C轴参数

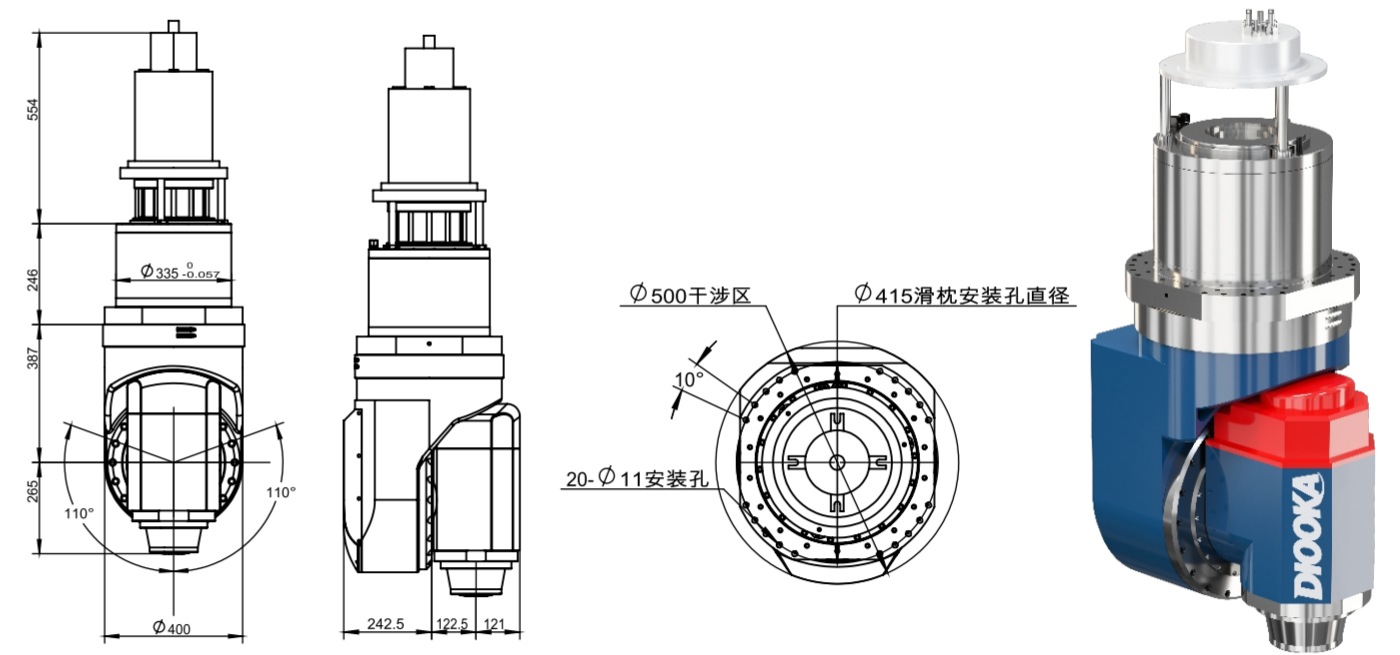
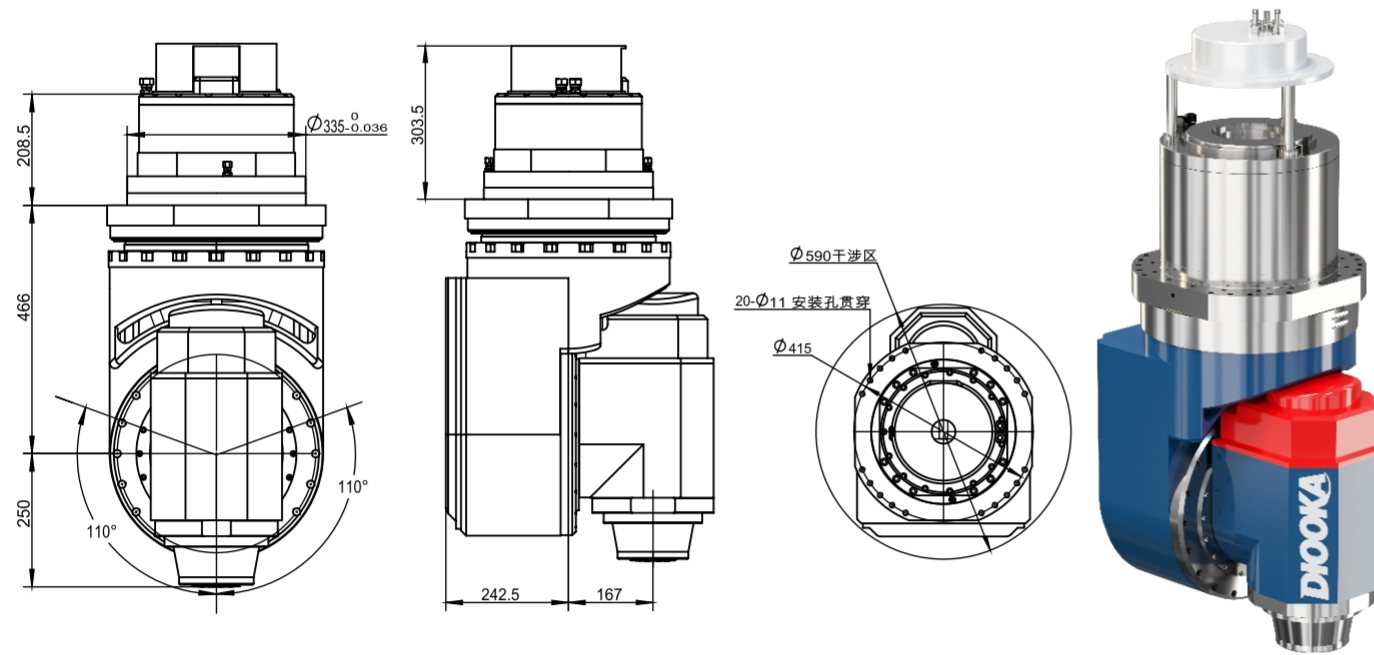
序号	名称	单位	参数
1	额定扭矩	Nm	3200
2	刹车扭矩	Nm	5000
3	液压刹车	Mpa	7
4	减速比		9
5	额定电流	A	8.06
6	最大电流	A	25.6
7	重复定位精度	arcsec	±3
8	定位精度	arcsec	±5
9	额定转速	rpm	22
10	最大转速	rpm	40
11	旋转角度		±360°

A轴参数

序号	名称	单位	参数
1	额定扭矩	Nm	560
2	刹车扭矩	Nm	1500
3	液压刹车	Mpa	7
4	额定电流	A	12.6
5	最大电流	A	28
6	重复定位精度	arcsec	±3
7	定位精度	arcsec	±5
8	额定转速	rpm	15
9	最大转速	rpm	25
10	旋转角度		±110°

C轴参数

序号	名称	单位	参数
1	额定扭矩	Nm	560
2	刹车扭矩	Nm	2500
3	液压刹车	Mpa	7
4	额定电流	A	12.6
5	最大电流	A	28
6	重复定位精度	arcsec	±3
7	定位精度	arcsec	±5
8	额定转速	rpm	35
9	最大转速	rpm	50
10	旋转角度		±360°



主轴参数

序号	名称	单位	参数
1	额定扭矩	Nm	105(S1)
2	额定转速	rpm	2743
3	最高转速	rpm	18000
4	额定功率	Kw	30
5	额定电流	A	61.8
6	轴承润滑方式		油脂
7	打刀方式		油压
8	刀柄接口		HSK63
9	中心出水		选配

主轴参数

序号	名称	单位	参数
1	额定扭矩	Nm	105(S1)
2	额定转速	rpm	2743
3	最高转速	rpm	18000
4	额定功率	Kw	30
5	额定电流	A	61.8
6	轴承润滑方式		油脂
7	打刀方式		油压
8	刀柄接口		HSK63
9	中心出水		选配

A轴参数

序号	名称	单位	参数
1	额定扭矩	Nm	1040
2	刹车扭矩	Nm	2700
3	液压刹车	Mpa	7
4	减速比		9
5	额定电流	A	8.21
6	最大电流	A	26.4
7	重复定位精度	arcsec	±3
8	定位精度	arcsec	±5
9	额定转速	rpm	16
10	最大转速	rpm	32
11	旋转角度		±110°

C轴参数

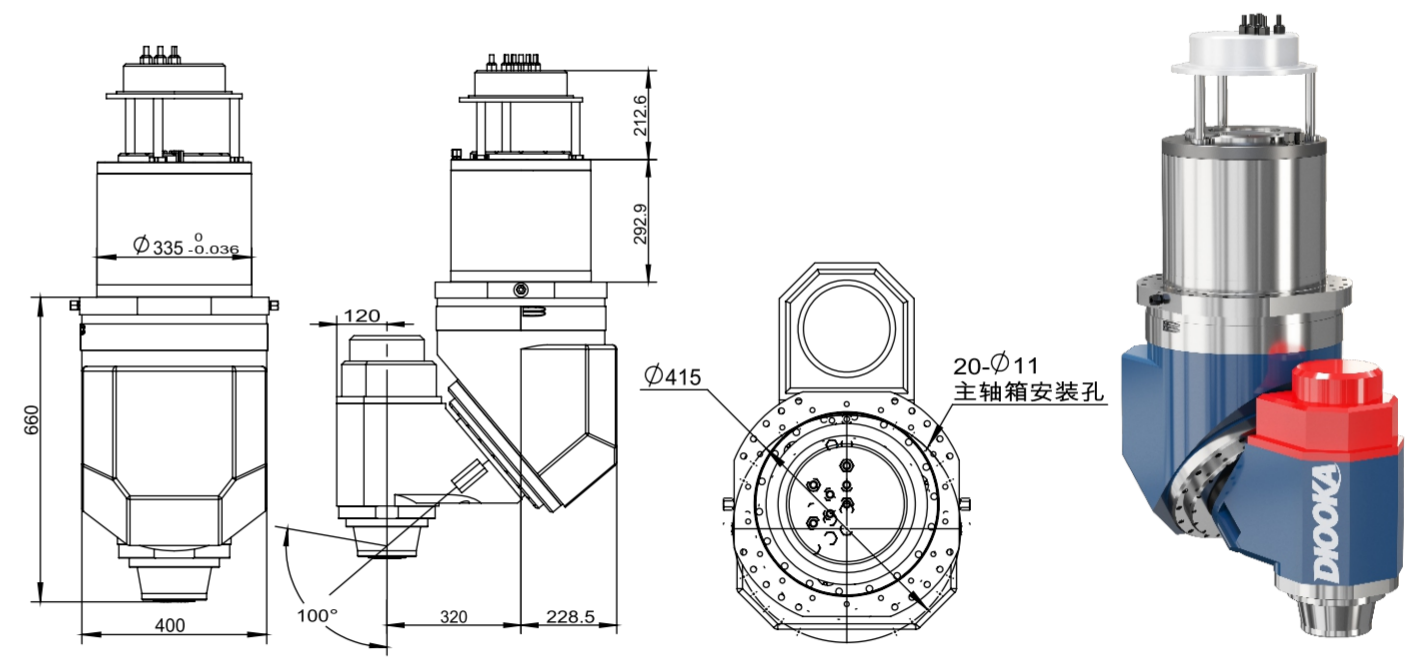
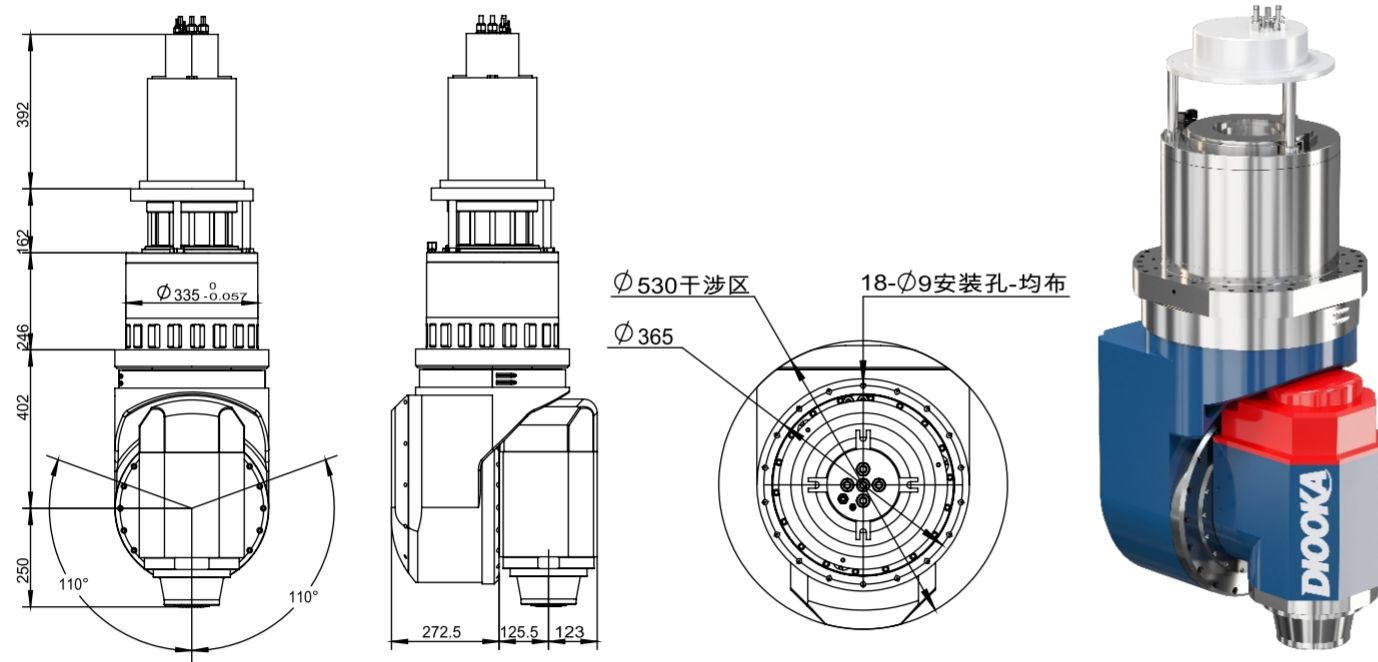
序号	名称	单位	参数
1	额定扭矩	Nm	1050
2	刹车扭矩	Nm	2700
3	液压刹车	Mpa	7
4	减速比		/
5	额定电流	A	23.9
6	最大电流	A	55.1
7	重复定位精度	arcsec	±3
8	定位精度	arcsec	±5
9	额定转速	rpm	50
10	最大转速	rpm	80
11	旋转角度		±360°

A轴参数

序号	名称	单位	参数
1	额定扭矩	Nm	560
2	刹车扭矩	Nm	1500
3	液压刹车	Mpa	7
4	额定电流	A	12.6
5	最大电流	A	28
6	重复定位精度	arcsec	±3
7	定位精度	arcsec	±5
8	额定转速	rpm	35
9	最大转速	rpm	50
10	旋转角度		±110°

C轴参数

序号	名称	单位	参数
1	额定扭矩	Nm	560
2	刹车扭矩	Nm	1500
3	液压刹车	Mpa	7
4	额定电流	A	12.6
5	最大电流	A	28
6	重复定位精度	arcsec	±3
7	定位精度	arcsec	±5
8	额定转速	rpm	35
9	最大转速	rpm	50
10	旋转角度		±360°



主轴参数

序号	名称	单位	参数
1	额定扭矩	Nm	105(S1)
2	额定转速	rpm	2743
3	最高转速	rpm	18000
4	额定功率	Kw	30
5	额定电流	A	61.8
6	轴承润滑方式		油脂
7	打刀方式		油压
8	刀柄接口		HSK63
9	中心出水		选配

主轴参数

序号	名称	单位	参数
1	额定扭矩	Nm	105(S1)
2	额定转速	rpm	2743
3	最高转速	rpm	18000
4	额定功率	Kw	30
5	额定电流	A	61.8
6	轴承润滑方式		油脂
7	打刀方式		油压
8	刀柄接口		HSK63
9	中心出水		选配

A轴参数

序号	名称	单位	参数
1	额定扭矩	Nm	810
2	刹车扭矩	Nm	1700
3	液压刹车	Mpa	7
4	减速比		50
5	额定电流	A	7.12
6	最大电流	A	17.3
7	重复定位精度	arcsec	±3
8	定位精度	arcsec	±5
9	额定转速	rpm	15
10	最大转速	rpm	25
11	旋转角度		±110°

C轴参数

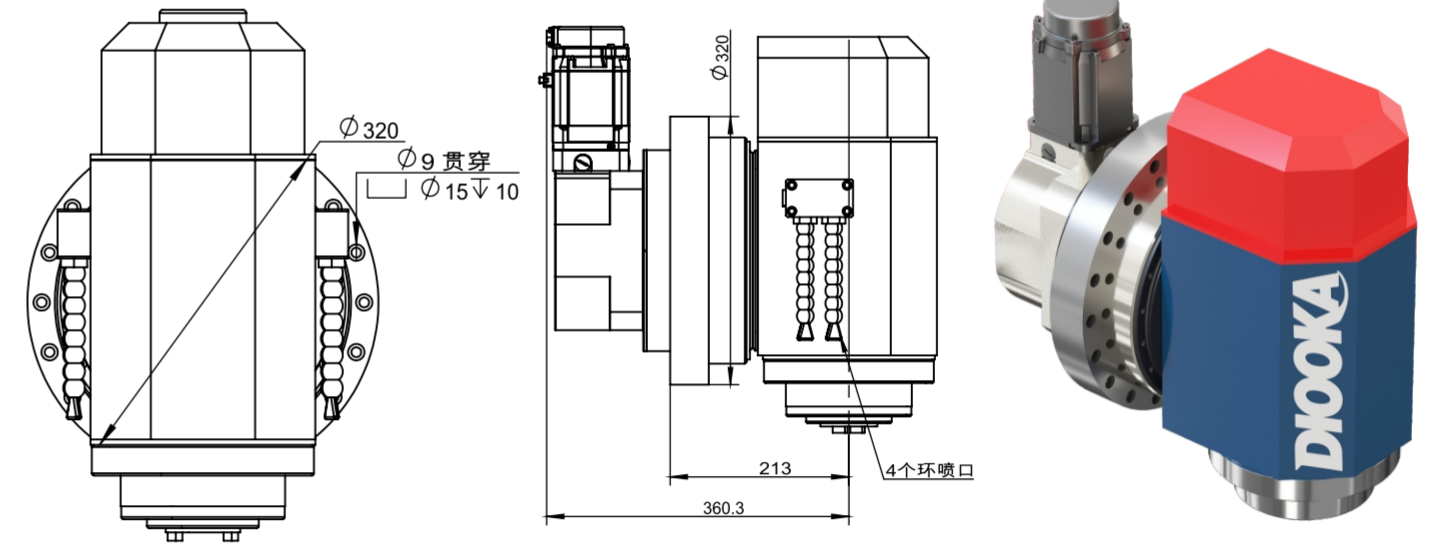
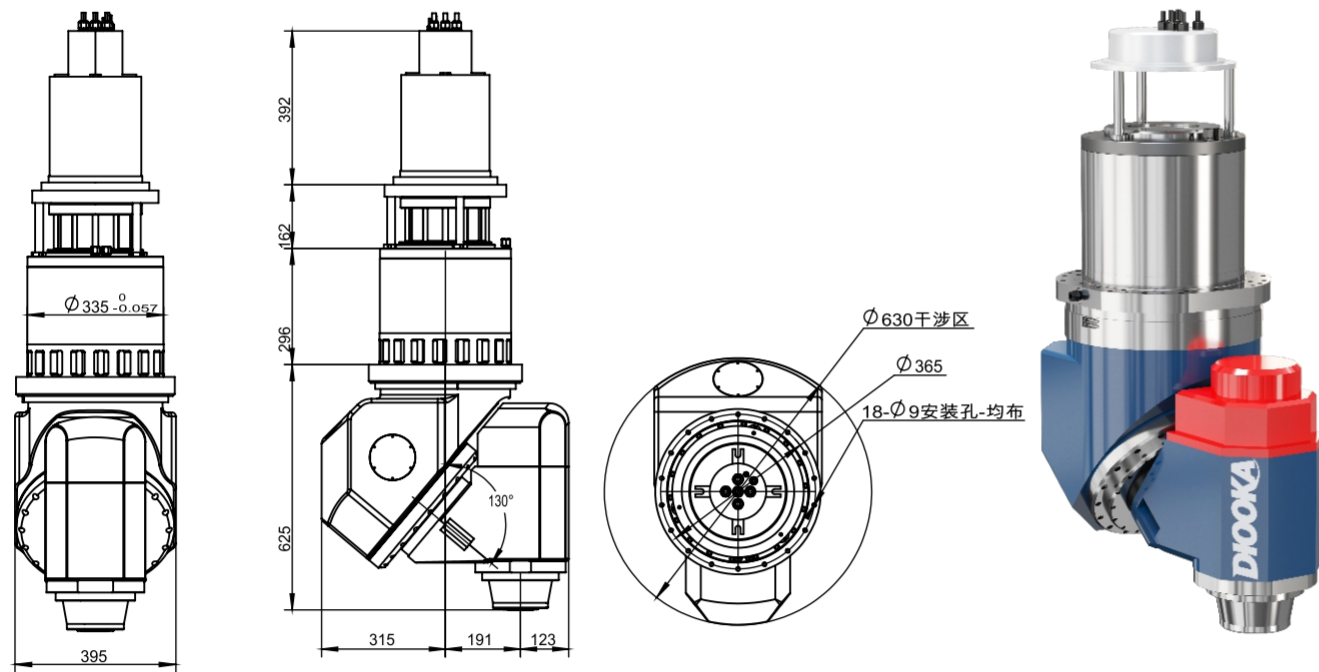
序号	名称	单位	参数
1	额定扭矩	Nm	1050
2	刹车扭矩	Nm	2700
3	液压刹车	Mpa	7
4	减速比		1
5	额定电流	A	23.9
6	最大电流	A	55.1
7	重复定位精度	arcsec	±3
8	定位精度	arcsec	±5
9	额定转速	rpm	35
10	最大转速	rpm	50
11	旋转角度		±360°

A轴参数

序号	名称	单位	参数
1	额定扭矩	Nm	1000
2	刹车扭矩	Nm	2700
3	液压刹车	Mpa	7
4	减速比		50
5	额定电流	A	7.12
6	最大电流	A	17.3
7	重复定位精度	arcsec	±3
8	定位精度	arcsec	±5
9	额定转速	rpm	20
10	最大转速	rpm	40
11	旋转角度		±110°

C轴参数

序号	名称	单位	参数
1	额定扭矩	Nm	1050
2	刹车扭矩	Nm	2700
3	液压刹车	Mpa	7
4	减速比		1
5	额定电流	A	23.9
6	最大电流	A	55.1
7	重复定位精度	arcsec	±3
8	定位精度	arcsec	±5
9	额定转速	rpm	50
10	最大转速	rpm	80
11	旋转角度		±360°



主轴参数

序号	名称	单位	参数
1	额定扭矩	Nm	105(S1)
2	额定转速	rpm	2743
3	最高转速	rpm	18000
4	额定功率	Kw	30
5	额定电流	A	61.8
6	轴承润滑方式		油脂
7	打刀方式		油压
8	刀柄接口		HSK63
9	中心出水		选配

主轴参数

序号	名称	单位	参数
1	额定扭矩	Nm	35(S1)42(S6)
2	额定转速	rpm	5400
3	最高转速	rpm	20000
4	额定功率	Kw	20
5	额定电流	A	43(S1)51(S6)
6	轴承润滑方式		油脂
7	打刀方式		油压
8	刀柄接口		HSK63
9	中心出水		选配

A轴参数

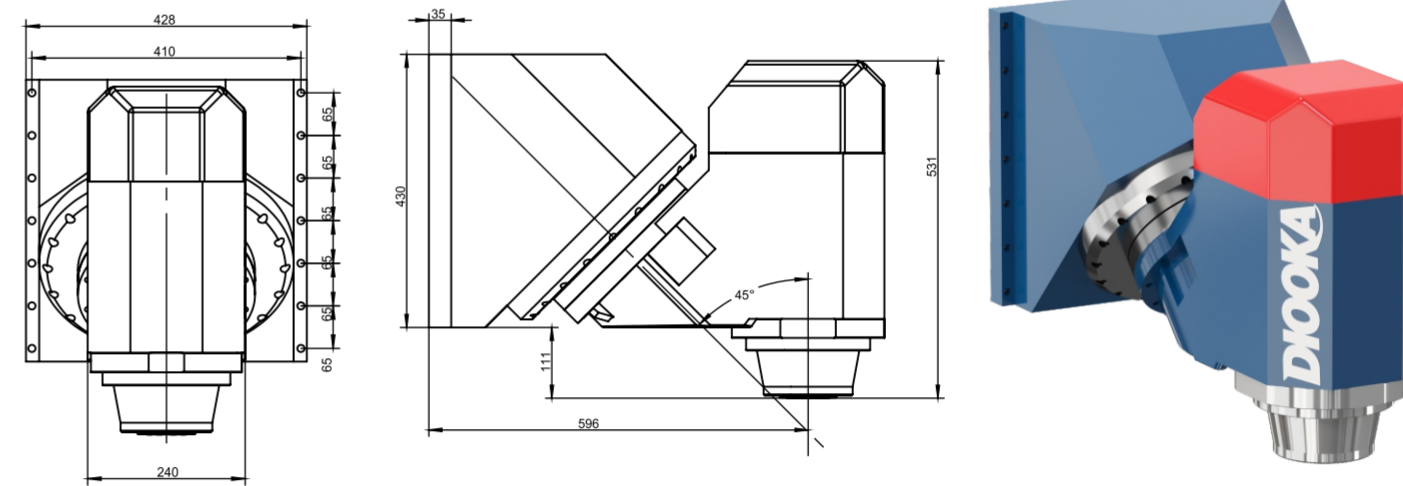
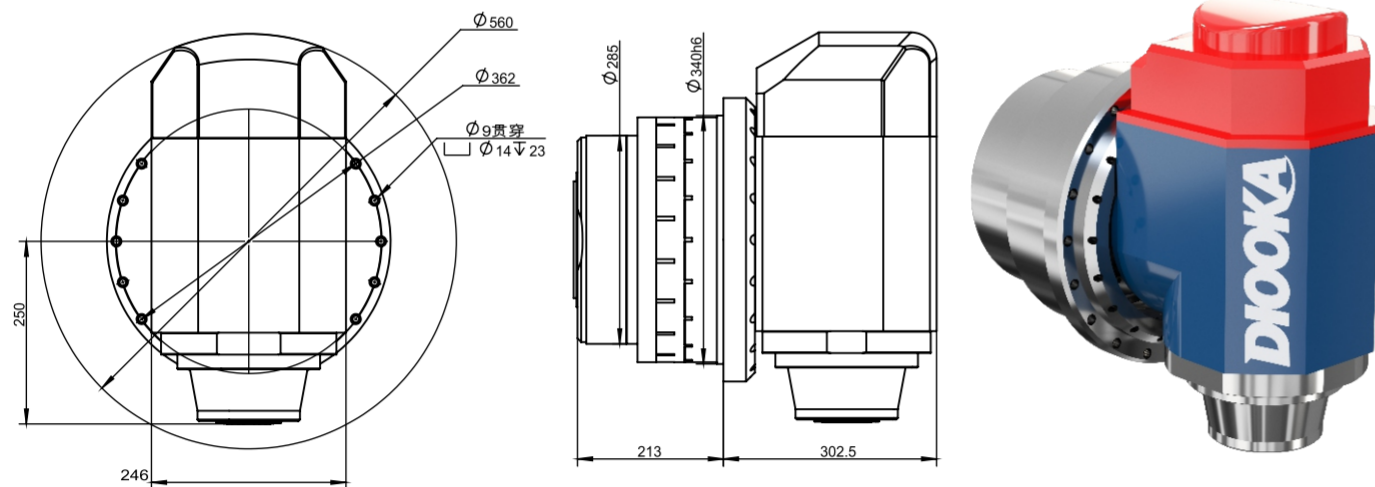
序号	名称	单位	参数
1	额定扭矩	Nm	810
2	刹车扭矩	Nm	1700
3	液压刹车	Mpa	7
4	减速比		50
5	额定电流	A	7.12
6	最大电流	A	17.3
7	重复定位精度	arcsec	±3
8	定位精度	arcsec	±5
9	额定转速	rpm	15
10	最大转速	rpm	25
11	旋转角度		±110°

C轴参数

序号	名称	单位	参数
1	额定扭矩	Nm	780
2	刹车扭矩	Nm	2700
3	液压刹车	Mpa	7
4	减速比		1
5	额定电流	A	16.1
6	最大电流	A	36.9
7	重复定位精度	arcsec	±3
8	定位精度	arcsec	±5
9	额定转速	rpm	35
10	最大转速	rpm	50
11	旋转角度		±360°

A轴参数

序号	名称	单位	参数
1	额定扭矩	Nm	430
2	刹车扭矩	Nm	1183
3	液压刹车	Mpa	6
4	减速比		126
5	额定电流	A	6.18
6	最大电流	A	17.3
7	重复定位精度	arcsec	±3
8	定位精度	arcsec	±8
9	额定转速	rpm	20
10	最大转速	rpm	60
11	旋转角度		±110°



主 轴 参 数

序号	名称	单位	参数
1	额定扭矩	Nm	105(S1)
2	额定转速	rpm	2743
3	最高转速	rpm	18000
4	额定功率	Kw	30
5	额定电流	A	61.8
6	轴承润滑方式		油脂
7	打刀方式		油压
8	刀柄接口		HSK63
9	中心出水		选配

主 轴 参 数

序号	名称	单位	参数
1	额定扭矩	Nm	105(S1)
2	额定转速	rpm	2743
3	最高转速	rpm	18000
4	额定功率	Kw	30
5	额定电流	A	61.8
6	轴承润滑方式		油脂
7	打刀方式		油压
8	刀柄接口		HSK63
9	中心出水		选配

A 轴 参 数

序号	名称	单位	参数
1	额定扭矩	Nm	1200
2	刹车扭矩	Nm	2700
3	液压刹车	Mpa	7
4	减速比		50
5	额定电流	A	7.12
6	最大电流	A	17.3
7	重复定位精度	arcsec	± 3
8	定位精度	arcsec	± 5
9	额定转速	rpm	20
10	最大转速	rpm	40
11	旋转角度		$\pm 110^\circ$

A 轴 参 数

序号	名称	单位	参数
1	额定扭矩	Nm	810
2	刹车扭矩	Nm	1600
3	液压刹车	Mpa	7
4	减速比		50
5	额定电流	A	7.12
6	最大电流	A	17.3
7	重复定位精度	arcsec	± 3
8	定位精度	arcsec	± 5
9	额定转速	rpm	20
10	最大转速	rpm	40
11	旋转角度		0-90°