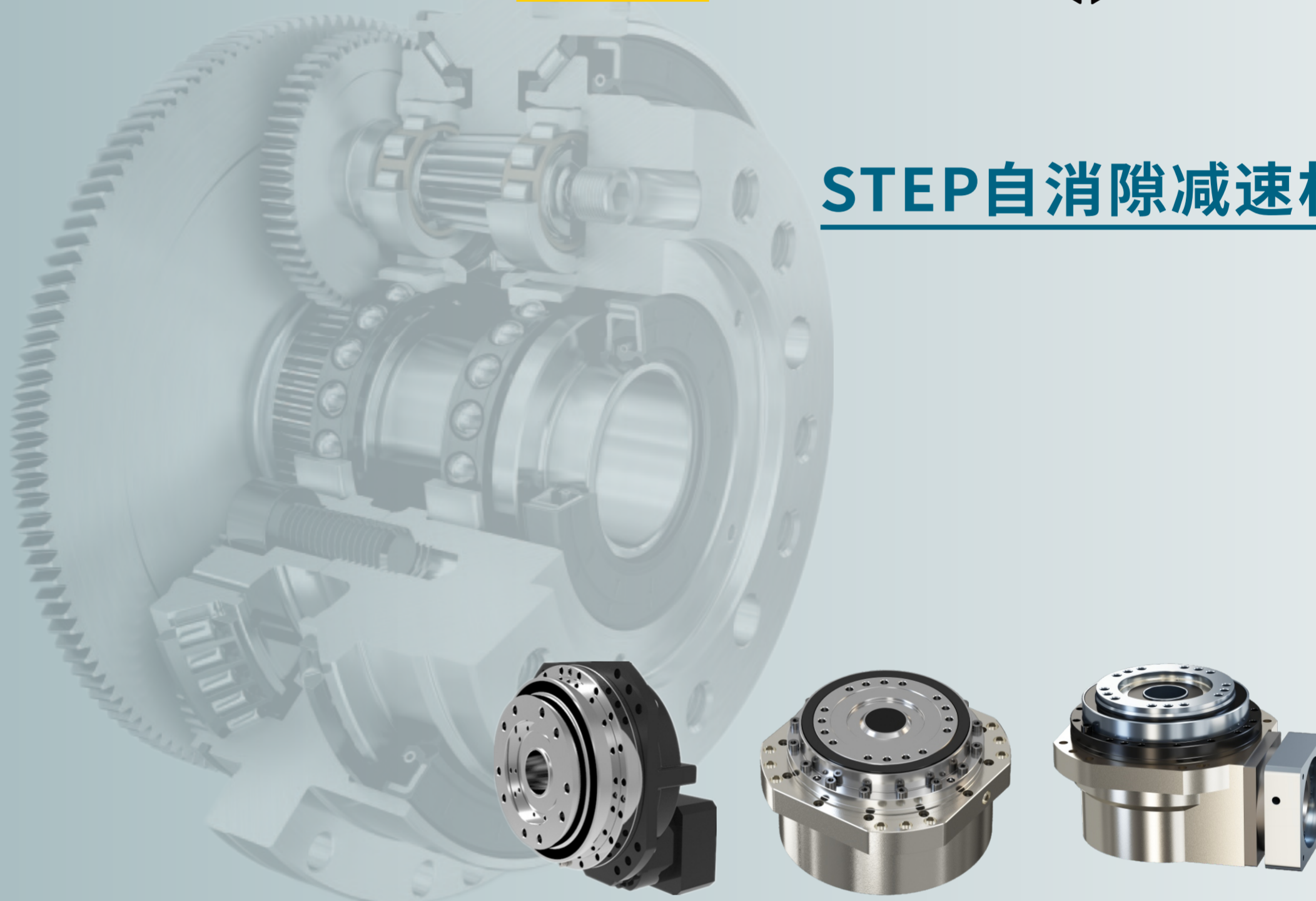




STEP自消隙减速机



苏州史蒂芬精密科技有限公司

网址：www.p-stephan.com

地址：苏州市高新区嵩山路206号1号楼

联系方式：15151555445 13404218078

◎高精度 ◎高效率 ◎高刚性 ◎免维护 ◎自消隙精度保持

电机与应用之间最优的连接

我们的动力：精度、刚性、寿命和效率要求高的应用提供性能最佳的减速机。

为此，我们专门从事创新型精密减速机的研发，拥有专利的独特技术。满足自动化、机床、军工和机器人技术的苛刻要求。

我们…

- …是STEPHAN有限责任公司
- …是下萨克森州哈默尔恩的一家传统公司
- …在减速机制造方面拥有100多年的经验
- …自1980年以来一直为工业机器人提供精密减速机
研发、生产和验证减速机
- …活跃在国际上

目录

STEP减速机	1
STEP减速机应用领域	2
STEP减速机技术信息	3-4
形式	5-8
结构	9-10
产品优势	11-12
STEP实心轴减速机技术参数	13-14
STEP空心轴减速机技术参数	15-16
STEP实心轴准直驱一体机技术参数	17
STEP空心轴准直驱一体机技术参数	18
STEP转动惯量	19
STEP减速机技术参数/尺寸	20-27
STEP准直驱一体机机技术参数/尺寸	28-33
STEP减速机尺寸	34-35
STEP减速机订购代码	36

@STEPHAN有限责任公司

所有技术信息在印刷时确保正确无误。随着产品不断开发，我司有权对现有的技术资料进行修改。本目录中的信息、插图和描述不构成法律索赔的依据。您的任何具体、特殊要求必须由本公司确认。只有在取得我们书面同意的情况下，目录中列出的信息才会成为具有约束力的合同内容。

本目录中包含的所有图纸、文字和其他插图均为STEP的专有财产。任何在印刷或电子媒体中的重复使用都需要我们的同意。

更好的技术带来更好的性能

我们的精密减速机是类行星减速机，具有集成的圆柱齿轮级，因此与其他设计相比，它更安静、更节能、更可控。

在我们的STEP减速机产品系列中，我们充分利用了行星齿轮的所有优势，并针对自动化和机器人技术的应用进行了有针对性的优化。

极具特色:我们的专利--磨损控制系统可确保减速机在整个使用寿命期间保持恒定的精度——STEP减速机是独一无二的。

STEP减速机-精确/静音/精度恒定

STEP减速机精确:

通过结合最大的扭转和倾覆刚度以及最小的扭转间隙，我们的减速机实现了最高的精度。

STEP减速机静音:

斜齿轮输入级使其成为精密减速机中最安静的。

STEP减速机精度恒定:

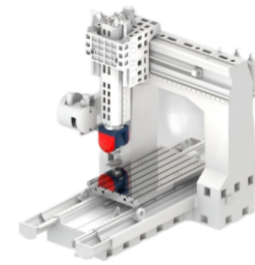
凭借其在输出侧的专利设计，在整个减速机寿命期间保持恒定的精度。

STEP减速机的齿隙小于等于 ± 3 角秒，非常适合高精度需求。

齿隙在整个使用寿命期间保持恒定。高代价的重新调整变得不必要，停机时间大大缩短。

由于集成的滚柱式主轴承，倾斜和扭转刚度特别高，对精度、平稳性和使用寿命都有极大的好处。

低启动扭矩使STEP减速机有更好的动态响应。此外，它还可以使驱动电机的功率更小。



机床

摆头
四五轴转台
刀库
送料系统
齿轮齿条应用

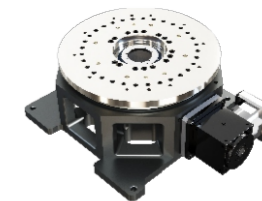


医疗

放疗设备
医疗机器人



军工



特种装备

精密驱动
精密转台



机器人

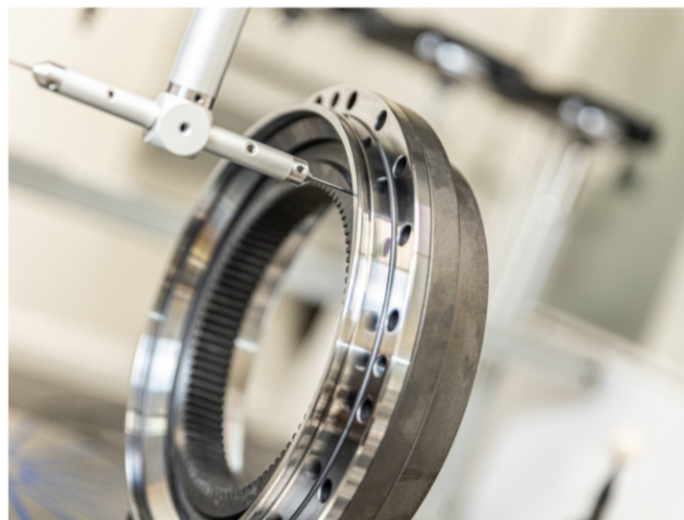
工业机器人
地轨/第七轴



自动化

印刷
激光
精密驱动





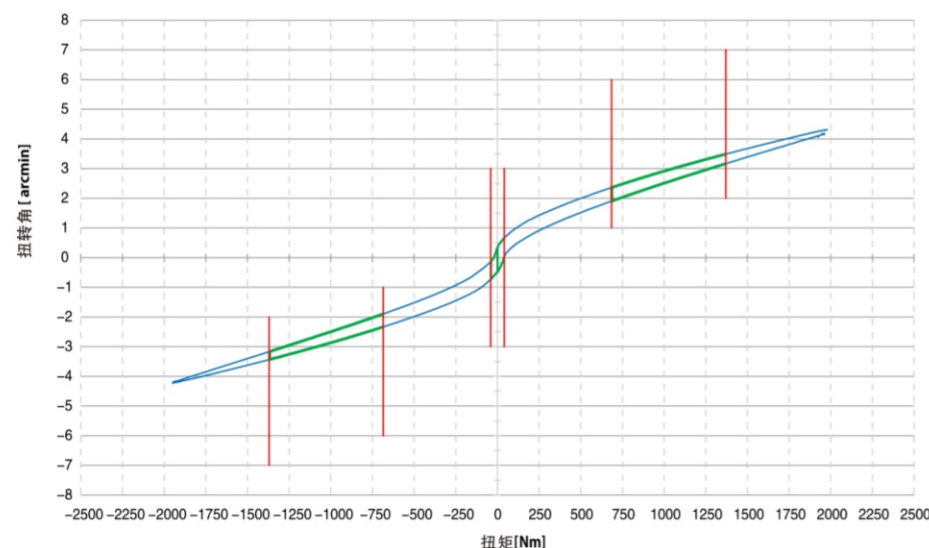
德国制造品质

达到减速机的最高精度需要高端的生产工艺。我们在下萨克森州哈默尔恩的工厂生产STEP减速机，满足最高质量要求的标准。

为此，我们采用最新的制造技术和现代化的自动化装配线。最高精度是通过最精确的技术实现的，该技术专为确保最高精度而研发。

扭转刚度

扭转刚度定义为施加的力矩与由此产生的扭转角的系数。该值单位以Nm/arcmin表示。为了确定该参数，减速机在输入端固定的情况下，在输出端以不断增大的扭矩双向加载至额定负载。通过适当的测量传感器，记录输出法兰上的扭转力矩和扭转角，生成迟滞曲线，并评估额定载荷的50%至100%之间的值范围，以确定扭转刚度。

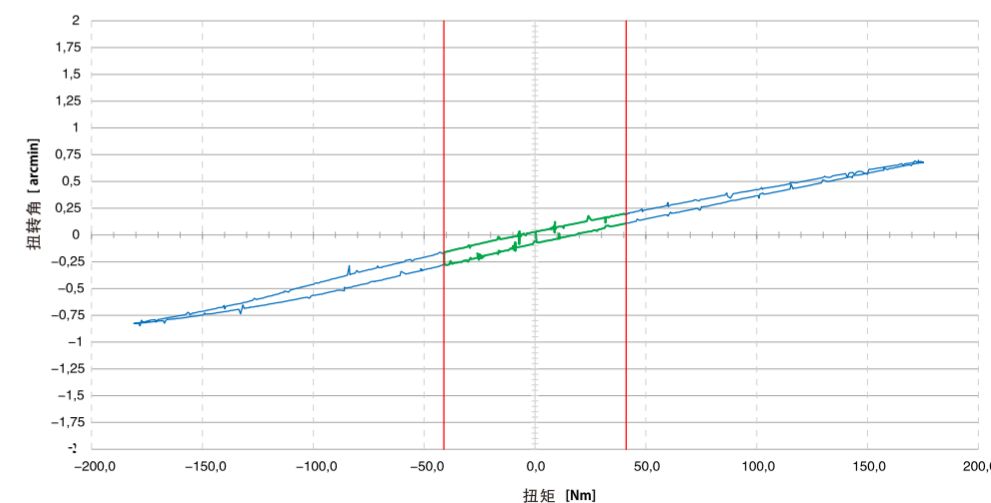


图例：
以STEP200S为例的迟滞曲线
扭转刚度(实际测得)

齿隙和空程

齿隙是指在零扭矩的情况下输出轴相对输入轴的扭转角度差。

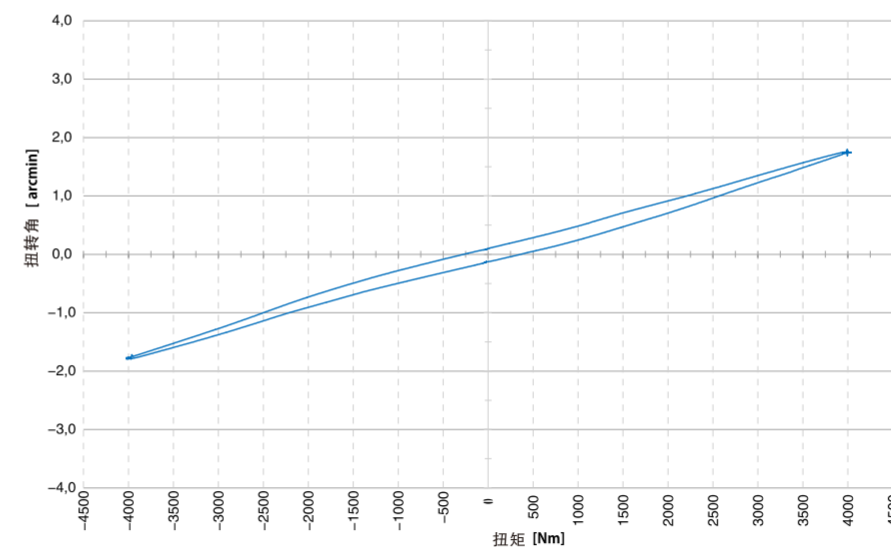
空程，也称为定位误差，是指减速机在除去所有外部载荷后输出端的扭转角度。该值以arcmin表示。此值是在额定力矩 $\pm 3\%$ 的范围值内测得。



图例：
以STEP200S为例的迟滞曲线
齿隙和空程（实际测得）

倾覆刚度

倾覆刚度定义为由外部作用力引起的弯矩与输出法兰和外壳倾斜夹角的系数。该值以Nm/arcmin表示。为了确定该参数，减速机安装在足够刚性的结构上。以不断增加的弯矩双向加载，直至最大允许值。通过适当的测量传感器，记录输出法兰处的扭矩和倾斜度，生成迟滞曲线，并评估确定倾覆刚度的范围值。

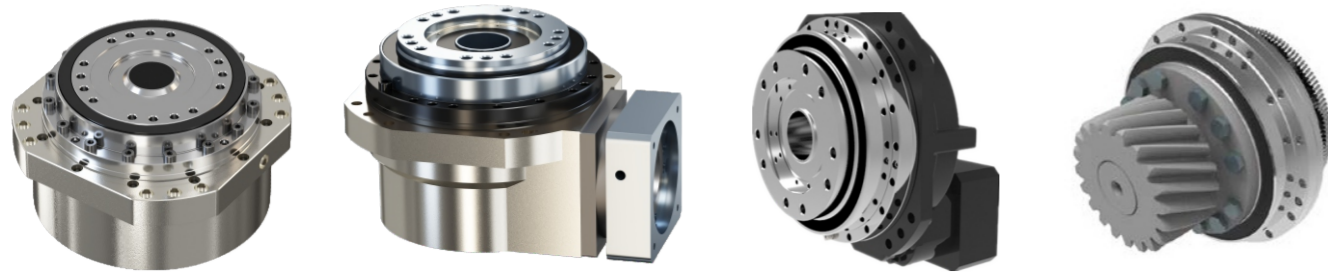


图例：
倾覆刚度举例
以STEP200S为例的倾覆刚度
(实际测得)

STEPHAN的STEP系列 减速机有8种机型可供选择，无论是作为组件式还是作为封闭式-实心轴还是空心轴形式。直径达126mm的空心轴提供了可通过的数据线或其它部件的空间。

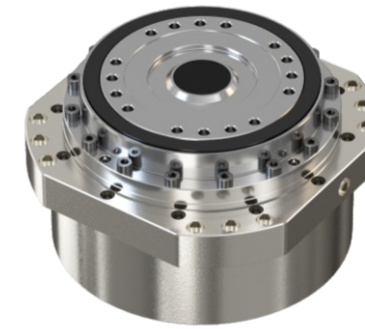
您可以直接在您的系统中安装组件式，简便的连接件适用与电机的即插即用连接。

封闭式减速机STEP-S/H



实心轴S	✓	✓
空心轴H	✓	✓
注满油交货		✓
食品级润滑油	✓	✓
油封	标准：NBR 根据需要可提供：VITON	
喷漆		根据要求 RAL 9005黑色
空心轴防护套管	✓	✓

根据要求也可提供其他选项



减速机直驱一体机

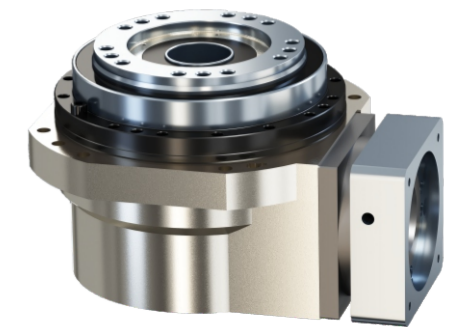
直驱电机与自消除减速机的组合，更小体积，更高精度，更大扭矩。

可提供实心轴和空心轴形式

直交轴自消除精密减速机

直交轴形式，轴向距离更短，结构简单更紧凑。

可提供实心轴和空心轴形式

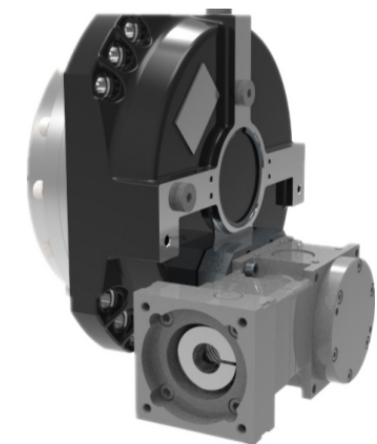


带拐角器的封闭式直交轴形式

对于空间有限的应用，我们可提供带拐角器的减速机，实心轴和空心轴形式均可。

带夹紧抱箍的封闭式

带夹紧抱箍的形式可方便连接各种电机轴。我们还可使用联轴器代替夹紧抱箍。



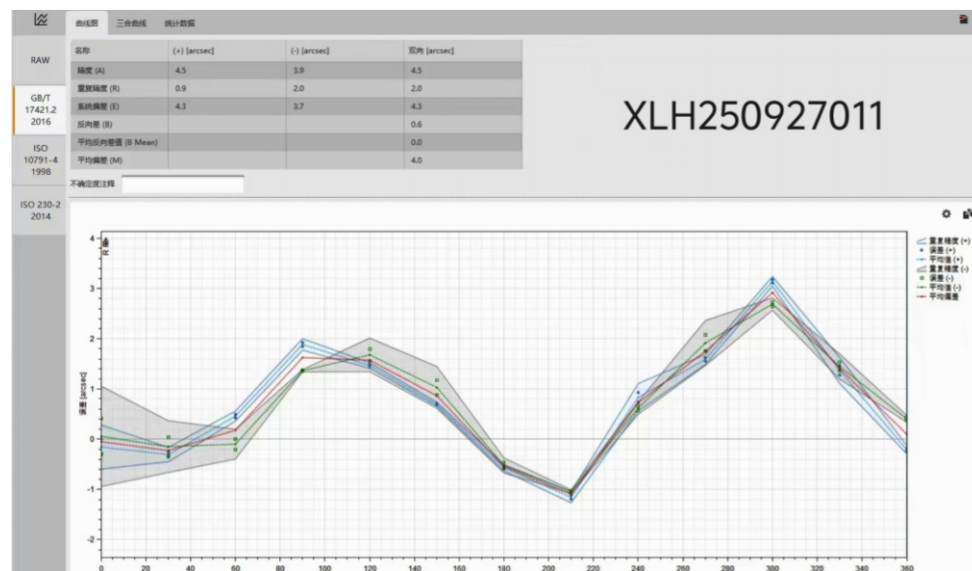
全闭环自消隙减速机:

集成了高精度编码器，形成全闭环，进一步保证精度。



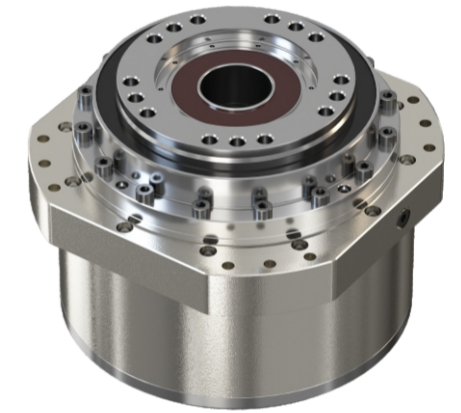
闭环测试精度:

图例：
以STEP250HF125C-T128的
激光干涉仪测试结果



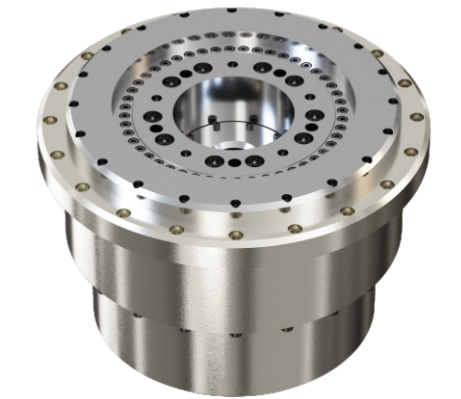
空心轴一体机:

中空轴可穿线
也可提供闭环方案
重量轻 扭矩大可开粗
带自锁力



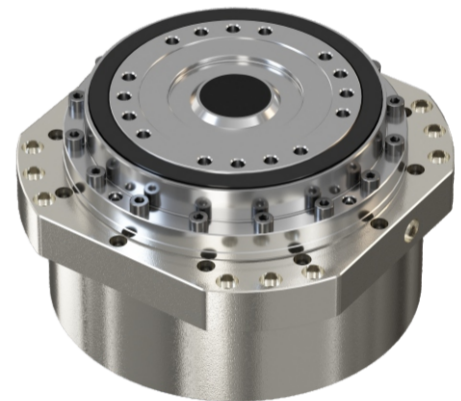
带刹车一体机:

非标定制



实心轴一体机:

性价比高
标准化模组
灵活组合

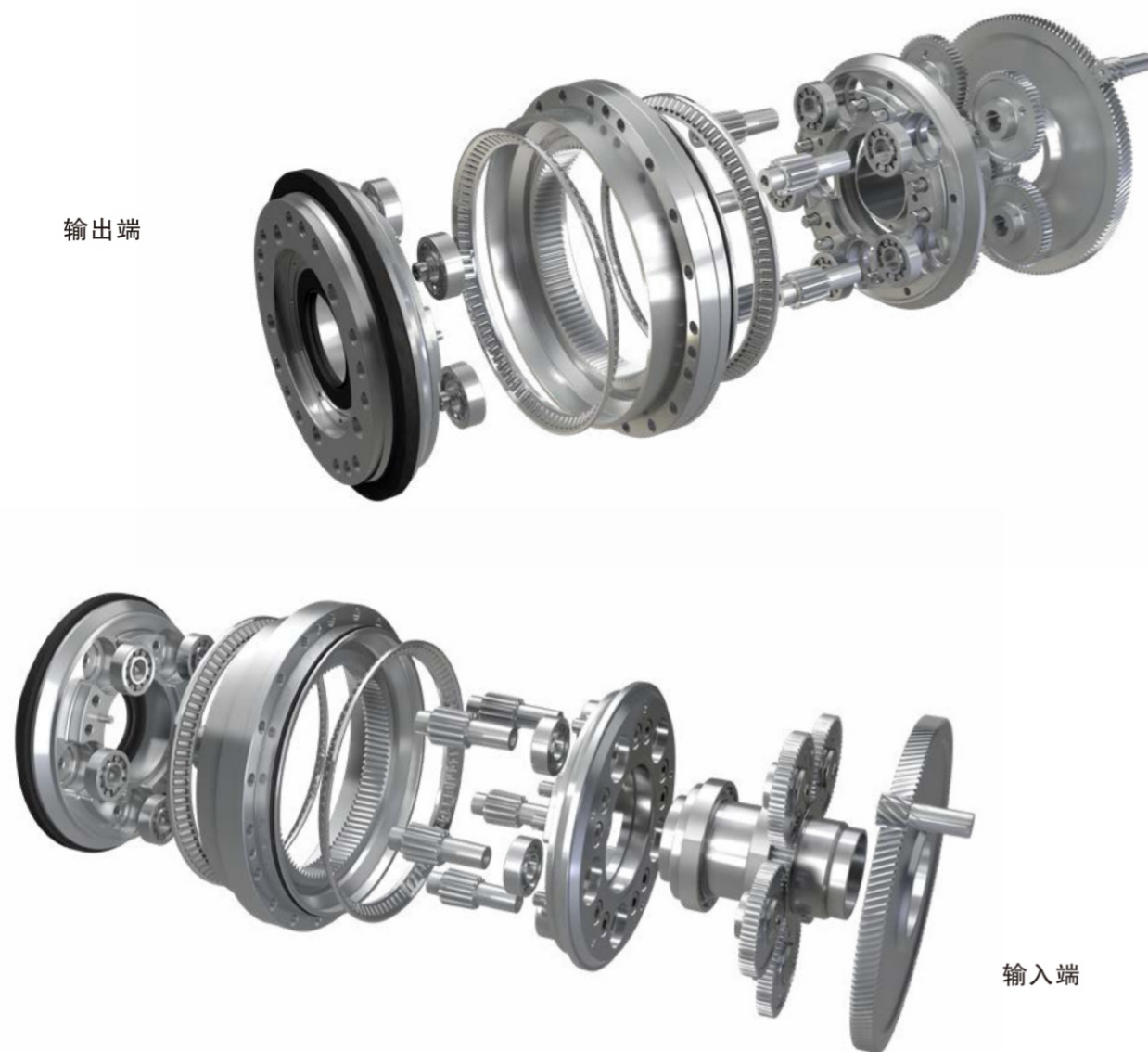


我们的低齿隙STEP精密减速机通过使用太阳轮，行星轮和齿圈进行多次齿轮啮合，实现了特别高的功率密度。超过90%的效率和极低的启动扭矩确保了出色的能效。

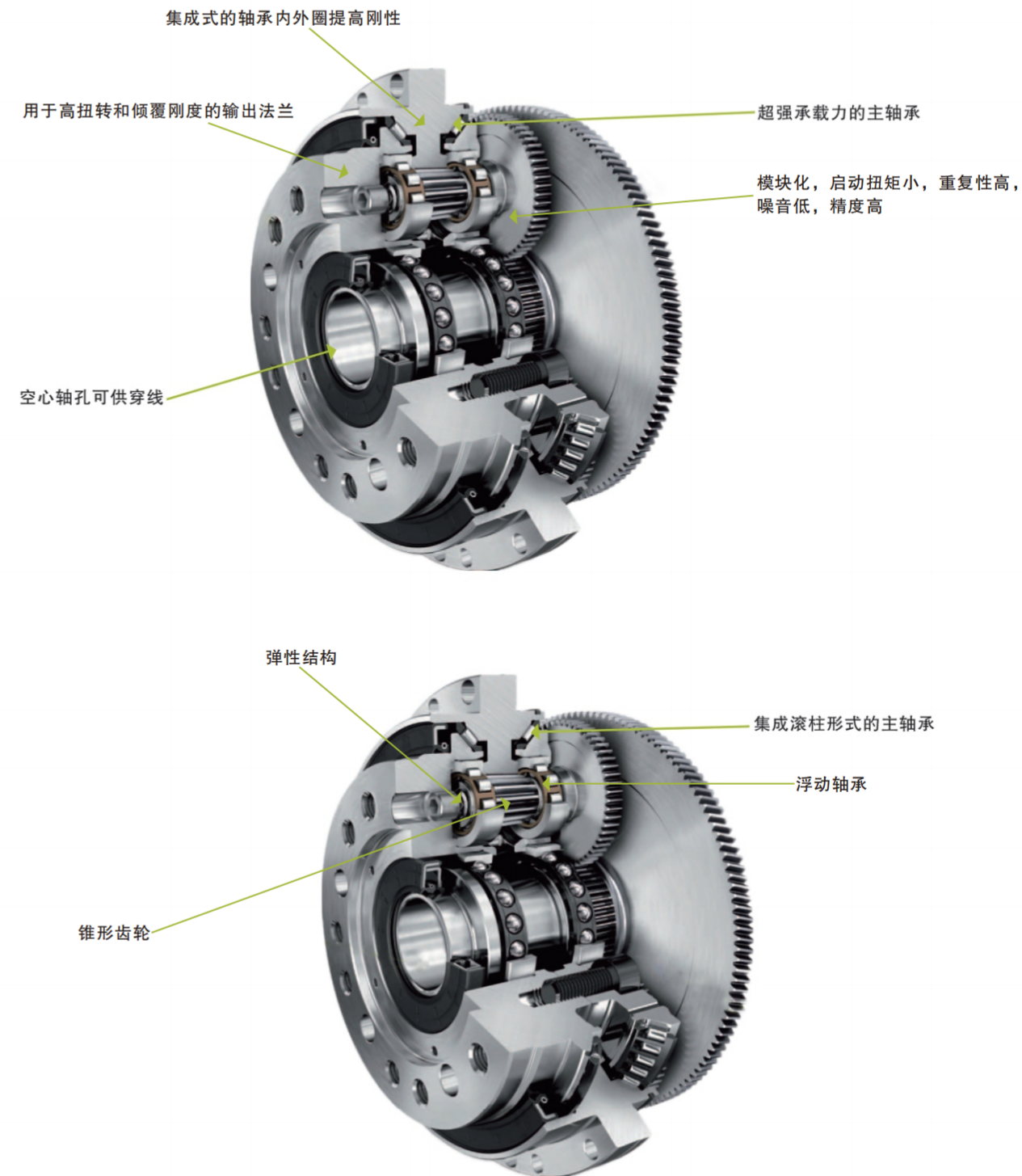
因此，减速机温度始终保持在特别低的水平。此外，弹性密封件（例如径向密封圈）的应力也要小得多。它取决于应用工况和负载率-可达到20,000小时甚至更长的工作时间，远远超过传统的精密传动结构，并在众多测试中得到验证。

同时，低齿隙精密齿轮噪音极低。这降低了工作环境中的噪音。不仅音静而且精确，即使在小扭矩情况下也能正常工作。

STEP减速机设计为类行星减速机，集成斜齿轮级。



宏观和微观几何形状经过优化，可实现最高精度。我们的专利——磨损补偿解决方案可确保在整个使用寿命期间保持恒定的精度。



应用

STEP减速机特点

精确定位	极高的倾斜和扭转刚度
在整个使用寿命内保持恒定精度	专利：独特的自动调节齿轮传动系统
运转更安全	高输出、加速和急停扭矩
高重复精度	低振动
改善整个系统的可控性	最短响应时间
延长磨损部件和润滑剂的使用寿命	低发热量
良好的动态性能	低转动惯量
整个系统变得更轻	重量轻
设计更方便	紧凑型设计



高刚性
优点:保证精度，更强承载力



自消隙结构
优点:精度永久恒定



标准机型齿隙 $\leq \pm 3\text{arcsec}$
优点:闭环可提供更高精度



满载使用寿命20000小时
优势:使用寿命更长



满载效率>90%
优点:可选用更低功率的电机



运行噪音<65 dB(A)
优点:降低工作环境中的噪音水平

减速机型号	STEP30S								STEP60S								STEP100S								STEP150S												
	20	50	63	80	100	125	160	200	14	50	63	80	100	125	160	200	14	50	63	80	100	125	160	200	14	50	63	80	100	125	160	200					
公称速比	20	50	63	80	100	125	160	200	14	50	63	80	100	125	160	200	14	50	63	80	100	125	160	200	14	50	63	80	100	125	160	200					
实际速比1)	4379/221	337183/6630	359078/5525	376594/4641	389731/3978	402868/3315	416005/2652	424763/2210	6139/435	564788/11745	85946/1305	116641/1450	239421/2465	3508/29	251699/1595	153475/783	1508/105	754/15	33176/525	57304/735	1508/15	12818/105	1508/79	107068/525	6139/435	325367/6525	227143/3625	6139/75	42973/435	834904/6525	853321/5220	288533/1450					
持续输出扭矩 [Nm]	300								575								980								1480												
加速扭矩2) [Nm]	327								625								1075								1630												
紧急制动扭矩 [Nm]3)	800								1545								2530								3780												
持续弯矩4) [Nm]	720								1070								1280								2410												
紧急制动弯矩 5)10[Nm]	2650								3645								4345								5910												
额定输出转速 6)[r/min]	120	118	92	74	61	49	38	31	120	120	91	75	62	50	38	31	100	99	79	64	50	41	30	25	100	100	80	61	51	39	31	25					
最大输入转速 6)[r/min]	6000								1694	5771	6000								1436	5000								1411	4986	5000							
允许平均输入转速 7)[r/min]	4000								4000								3500								3500												
倾覆刚度8) [Nm/arcmin]	580								1170								1560								2230												
扭转刚度9) [Nm/arcmin]	85								165								260								430												
静态最大轴向力 10)[kN]	80								152								168								270												
静态最大径向力 11)[kN]	26.5								55								57								85												
动态最大轴向力 10)[kN]	16.5								18								18.5								29.5												
动态最大径向力 11)[kN]	10.25								11								11.5								18												
功率密度 [Nm/kg]	57								75								88								93												
重量 12)[kg]	9.58								13.77								18.15								28.24												
齿隙[arcmin]	≤0.1								≤0.1								≤0.1								≤0.1												
空程[arcmin]	≤0.6								≤0.6								≤0.6								≤0.6												
满载效率	>90%																																				
寿命	运行时间20,000小时																																				
运行噪音	<65 dB (A)																																				
润滑	齿轮组: 使用标准矿物油, 粘度320																																				

注: 基于输出转速n2=15rpm每分钟的计算

- 1、推荐速比以粗体显示。
- 2、在使用寿命内6000000次。
- 3、在使用寿命内3000次。
- 4、轴向力和径向力为0时的持续倾覆力矩。(外壳和输出法兰的强度等级为12.9, 后盖法兰的强度等级为10.9)
- 5、螺栓连接部分的计算需由用户提供。
- 6、实际允许转速可能更高, 请咨询。
- 7、在额定扭矩和20度环境下。
- 8、±15%。
- 9、额定扭矩的50%至100%。
- 10、负载持续时间的最大轴向力Kippmomentum=0和Fr=0
- 11、负载持续时间的最大径向力Kippmomentum=0和Fa=0

减速机型号	STEP200S								STEP250S								STEP350S								STEP450S											
	14	50	63	80	100	125	160	200	14	50	63	71	80	100	125	160	200	14	50	63	80	100	125	160	200	14	50	63	80	100	125	160	200			
公称速比	14	50	63	80	100	125	160	200	14	50	63	71	80	100	125	160	200	14	50	63	80	100	125	160	200	14	50	63	80	100	125	160	200			
实际速比1)	3169/225	354928/6975	3169/50	386618/4725	5845/162	136267/1050	415139/2700	44366/225	99/7	3531/70	1584/25	11286/161	3828/49	11880/119	12177/98	162/1	2079/10	3169/225	6338/125	358097/5625	186971/2250	383449/3825	29929/1050	434153/2700	440491/2250	3169/225	354928/6975	3169/50	34859/450	9507/95	72887/600	224999/1350	25352/125			
持续输出扭矩 [Nm]	1850								2325								3435								4495											
加速扭矩2) [Nm]	2030								2550								3765								4905											
紧急制动扭矩 [Nm]3)	4800								6090								8990								11980											
持续弯矩4) [Nm]	2750								3060								4800								6080											
紧急制动弯矩 5)10[Nm]	7800								9280								11410								13750											
额定输出转速 6)[r/min]	100	98	79	61	51	39	33	25	90	89	71	64	58	45	36	28	22	80	79	63	48	40	32	25	20	70	69	55	45	35	29	21	17			
最大输入转速 6)[r/min]	1408	5000								1273	4500								1127	4000								986	3500							
允许平均输入转速 7)[r/min]	3500								3000								2500								2000											
倾覆刚度8) [Nm/arcmin]	2300								2620								5490								6260											
扭转刚度9) [Nm/arcmin]	570								680								1130								1350											
静态最大轴向力 10)[kN]	292								315								400								535											
静态最大径向力 11)[kN]	97								100								140								170											
动态最大轴向力 10)[kN]	31								32								42.5								46											
动态最大径向力 11)[kN]	19								20								26.5								29											
功率密度 [Nm/kg]	93								84								92								89											
重量 12)[kg]	33.72								40.62								59.63								77.03											
齿隙[arcmin]	≤0.1								≤0.1								≤0.1								≤0.1											
空程[arcmin]	≤0.6								≤0.6								≤0.6								≤0.6											
满载效率	>90%																																			
寿命	运行时间20,000小时																																			
运行噪音	<65 dB (A)																																			
润滑	齿轮组: 使用标准矿物油, 粘度320																																			

注: 基于输出转速n2=15rpm每分钟的计算

- 1、推荐速比以粗体显示。
- 2、在使用寿命内6000000次。
- 3、在使用寿命内3000次。
- 4、轴向力和径向力为0时的持续倾覆力矩。(外壳和输出法兰的强度等级为12.9, 后盖法兰的强度等级为10.9)
- 5、螺栓连接部分的计算需由用户提供。
- 6、实际允许转速可能更高, 请咨询。
- 7、在额定扭矩和20度环境下。
- 8、±15%。
- 9、额定扭矩的50%至100%。
- 10、负载持续时间的最大轴向力Kippmomentum=0和Fr=0
- 11、负载持续时间的最大径向力Kippmomentum=0和Fa=0

减速机型号	STEP60H												STEP100H												STEP150H												STEP200H											
	11	35.5	45	56	71	90	125	132	10	35.5	45	56	71	90	125	132	9	35.5	45	56	71	90	125	132	9	36	45	50	56	71	90	125	131.5															
公称速比	11	35.5	45	56	71	90	125	132	10	35.5	45	56	71	90	125	132	9	35.5	45	56	71	90	125	132	9	36	45	50	56	71	90	125	131.5															
实际速比1)	692/65	2422/65	15224/325	26296/455	22836/325	5882/65	4844/39	97572/715	5858/611	21614/611	82012/1833	169882/3055	43935/611	401273/4277	820120/6721	8787/65	235/25	25422/725	26537/600	27429/500	28321/400	446/5	3122/25	-	2003/221	218327/6188	228342/5083	232348/4641	236354/4199	244346/3315	250375/2652	292438/2431	294441/2210															
持续输出扭矩 [Nm]	575												980												1480												1850											
加速扭矩2) [Nm]	625												1075												1630												5											
紧急制动扭矩 [Nm]3)	1545												2530												3780												4800											
持续弯矩4) [Nm]	1070												1280												2410												2750											
紧急制动弯矩5) 10) [Nm]	3645												4345												5910												7800											
最大输出转速6) [r/min]	120	120	120	104	85	66	48	44	100	100	100	90	70	53	41	37	100	100	100	91	71	56	40	-	100	100	100	100	89	68	53	42	38															
最大输入转速6) [r/min]	1278	4471	5621	6000				959	3537	4474	5000				892	3506	4423	5000				906	3528	4492	5000																							
允许平均输入转速7) [r/min]	4000												3500												3500												3500											
倾覆刚度8) [Nm/arcmin]	1300												2730												3315												3670											
扭转刚度9) [Nm/arcmin]	185												305												480												690											
静态最大轴向力10) [kN]	152												168												270												292											
静态最大径向力11) [kN]	55												57												85												97											
动态最大轴向力10) [kN]	18												19												29.5												31											
动态最大径向力10) [kN]	11												11.5												18												19											
功率密度 [Nm/kg]	75												88												93												93											
重量12) [kg]	14.36												19												29												34											
齿隙 [arcmin]	≤0.1												≤0.1												≤0.1												≤0.1											
空程 [arcmin]	≤0.6												≤0.6												≤0.6												≤0.6											
满载效率	>90%																																															
寿命	运行时间20,000小时																																															
运行噪音	<65dB(A)																																															
润滑	齿轮组: 使用标准矿物油, 粘度320																																															

注: 基于输出转速n2=15rpm每分钟的计算

- 1、推荐速比以粗体显示。
- 2、在使用寿命内6000000次。
- 3、在使用寿命内3000次。
- 4、轴向力和径向力为0时的持续倾覆力矩。(外壳和输出法兰的强度等级为12.9, 后盖法兰的强度等级为10.9)
- 5、螺栓连接部分的计算需由用户提供。
- 6、实际允许转速可能更高, 请咨询。
- 7、在额定扭矩和20度环境下。
- 8、±15%。
- 9、额定扭矩的50%至100%。
- 10、负载持续时间的最大轴向力Kippmomentum=0和Fr=0
- 11、负载持续时间的最大径向力Kippmomentum=0和Fa=0

减速机型号	STEP250H												STEP350H												STEP450H												STEP480H
	9	36	45	56	71	90	125	131.5	9	36.5	45	56	71	90	125	131.5	9	35.5	45	56	71	90	125	131.5	150												
公称速比	9	36	45	56	71	90	125	131.5	9	36.5	45	56	71	90	125	131.5	9	35.5	45	56	71	90	125	131.5	150												
实际速比1)	5587/637	206719/5733	324046/7007	94979/1729	681614/9555	698375/7644	776593/6370	-	2003/221	228342/6409	14021/312	246369/4420	274411/3757	20030/221	2003/17	144216/1105	112/13	12544/351	504/11	13440/247	4592/85	1176/13	4816/39	-	1440628/9711												
持续输出扭矩 [Nm]	2325												3455												4405												4685
加速扭矩2) [Nm]	2550												3765												4905												5110
紧急制动扭矩 [Nm]3)	6090												8990												11980												12480
持续弯矩4) [Nm]	3060												4800												6080												9750
紧急制动弯矩5) 10) [Nm]	9280												11410												13750												20000
最大输出转速6) [r/min]	90	90	90	82	63	49	37	-	80	80	80	72	55	44	34	31	70	70	70	64	50	39	28	-	30												
最大输入转速6) [r/min]	789	3245	4162	5000				728	2850	3595	4000				603	2502	3207	3500				4500															
允许平均输入转速7) [r/min]	3000												2500												2000												2000
倾覆刚度8) [Nm/arcmin]	4100												8810												10250												12500
扭转刚度9) [Nm/arcmin]	820												1240												1460												2100
静态最大轴向力10) [kN]	315												400												535												450
静态最大径向力11) [kN]	100												140												176												142
动态最大轴向力10) [kN]	32												43												46												58
动态最大径向力10) [kN]	20												27												29												37
功率密度 [Nm/kg]	84												92												89												68
重量12) [kg]	40.75												60.08												78												82
齿隙 [arcmin]	≤0.1												≤0.1												≤0.1												≤0.1
空程 [arcmin]	≤0.6												≤0.6												≤0.6												≤0.6
满载效率	>90%																																				
寿命	运行时间20,000小时																																				
运行噪音	<65dB(A)																																				
润滑	齿轮组: 使用标准矿物油, 粘度320																																				

注: 基于输出转速n2=15rpm每分钟的计算

- 1、推荐速比以粗体显示。
- 2、在使用寿命内6000000次。
- 3、在使用寿命内3000次。
- 4、轴向力和径向力为0时的持续倾覆力矩。(外壳和输出法兰的强度等级为12.9, 后盖法兰的强度等级为10.9)
- 5、螺栓连接部分的计算需由用户提供。
- 6、实际允许转速可能更高, 请咨询。
- 7、在额定扭矩和20度环境下。
- 8、±15%。
- 9、额定扭矩的50%至100%。
- 10、负载持续时间的最大轴向力Kippmomentum=0和Fr=0
- 11、负载持续时间的最大径向力Kippmomentum=0和Fa=0

减速机型号	STEP150SF14D	STEP200SF14D	STEP250SF14D	STEP350SF14D	STEP450SF14D
公称速比	14	14	14	14	14
实际速比	6139/435	3169/225	99/7	3169/225	3169/225
额定扭矩 (Nm)	1450	1470	2350	3250	4180
最大扭矩 (Nm)	2900	2940	4700	6500	8360
持续弯矩 (Nm)	2410	2750	3060	4800	6080
紧急制动弯矩 (Nm)	5910	7800	9280	11410	13750
额定转速 (rpm)	16	16	16	16	12
最高转速 (rpm)	32	32	32	32	30
倾覆刚度 (Nm/arcmin)	2230	2300	2620	5490	6260
扭转刚度 (Nm/arcmin)	430	570	680	1130	1350
动态最大轴向力(KN)	29.5	31	32	42.5	46
动态最大径向力(KN)	18	19	20	26.5	29
额定电流 (Arms)	7.58	10.9	17.7	12.2	16.2
最大电流 (Arms)	16.5	26.4	36.5	28.8	38.5
编码器 (可选配)	海德汉	海德汉	海德汉	海德汉	海德汉
定位精度 (arcsec)	±5	±5	±5	±5	±5
重复定位精度 (arcsec)	±2.5	±2.5	±2.5	±2.5	±2.5
重量 (Kg)	59	60	72	109	149
寿命	运行时间20,000小时				
运行噪音	<65db(A)				
润滑	齿轮组: 使用标准矿物油, 粘度320				

注: 基于输出转速n2=15rpm每分钟的计算, 若需要更高转速, 请咨询。

- 1、推荐速比以粗体显示。
- 2、在使用寿命内6000000次。
- 3、在使用寿命内3000次。
- 4、轴向力和径向力为0时的持续倾覆力矩。(外壳和输出法兰的强度等级为12.9, 后盖法兰的强度等级为10.9)
- 5、螺栓连接部分的计算需由用户提供。
- 6、实际允许转速可能更高, 请咨询。
- 7、在额定扭矩和20度环境下。
- 8、±15%。
- 9、额定扭矩的50%至100%。
- 10、负载持续时间的最大轴向力Kippmomentum=0和Fr=0
- 11、负载持续时间的最大径向力Kippmomentum=0和Fa=0

减速机型号	STEP150 HF9D	STEP200 HF9D	STEP250 HF9D	STEP350 HF9D	STEP450 HF9D	STEP480 HF9D
公称速比	9	9	9	9	9	9
实际速比	235/25	2003/221	5587/637	2003/221	112/13	8948/1079
额定扭矩 (Nm)	1098	1650	2260	3200	4180	4300
最大扭矩 (Nm)	2900	2940	4700	6500	8360	8500
持续弯矩 (Nm)	2410	2750	3060	4800	6080	9750
紧急制动弯矩 (Nm)	5910	7800	9280	11410	13750	20000
额定转速 (rpm)	22	22	22	22	12	12
最高转速 (rpm)	50	50	50	50	36	36
倾覆刚度 (Nm/arcmin)	3315	3670	4100	8810	10250	12500
扭转刚度 (Nm/arcmin)	480	690	820	1240	1460	2100
动态最大轴向力(KN)	29.5	31	32	42.5	46	58
动态最大径向力(KN)	18	19	20	26.5	29	37
额定电流 (Arms)	7.58	17.7	12.2	16.2	15.6	15.6
最大电流 (Arms)	16.5	36.5	28.8	38.5	39.7	39.7
编码器 (可选配)	国测时栅	国测时栅	国测时栅	国测时栅	国测时栅	国测时栅
定位精度 (arcsec)	±5	±5	±5	±5	±5	±5
重复定位精度 (arcsec)	±2.5	±2.5	±2.5	±2.5	±2.5	±2.5
孔径 (mm)	50	55	60	68.5	75	110
重量 (Kg)	90	98	115	130	227	232
寿命	运行时间20,000小时					
运行噪音	<65db(A)					
润滑	齿轮组: 使用标准矿物油, 粘度320					

注: 基于输出转速n2=15rpm每分钟的计算, 若需要更高转速, 请咨询。

- 1、推荐速比以粗体显示。
- 2、在使用寿命内6000000次。
- 3、在使用寿命内3000次。
- 4、轴向力和径向力为0时的持续倾覆力矩。(外壳和输出法兰的强度等级为12.9, 后盖法兰的强度等级为10.9)
- 5、螺栓连接部分的计算需由用户提供。
- 6、实际允许转速可能更高, 请咨询。
- 7、在额定扭矩和20度环境下。
- 8、±15%。
- 9、额定扭矩的50%至100%。
- 10、负载持续时间的最大轴向力Kippmomentum=0和Fr=0
- 11、负载持续时间的最大径向力Kippmomentum=0和Fa=0

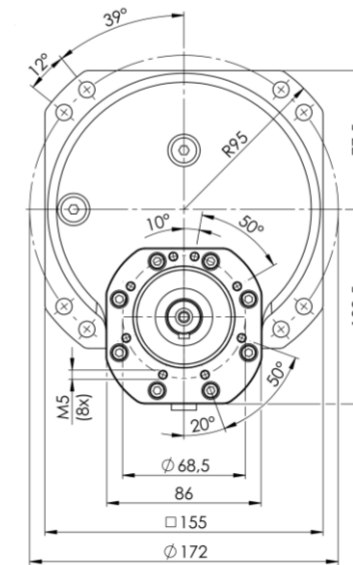
与速比有关的质量惯性，单位:kg.cm²

机型	I_{i_nenn}	50	63	71	80	100	125	160	200
STEP30S	0.50	0.36	--	0.26	0.20	0.15	0.10	0.10	0.07
STEP60S	1.01	0.75	--	0.51	0.35	0.24	0.16	0.16	0.12
STEP100S	1.92	1.43	--	0.96	0.67	0.45	0.31	0.31	0.22
STEP150S	3.37	2.52	--	1.69	1.19	0.80	0.54	0.54	0.39
STEP200S	3.37	2.52	--	3.30	2.31	1.56	1.05	1.05	0.76
STEP250S	10.29	7.69	6.48	5.16	3.62	2.44	1.64	1.64	1.18
STEP350S	16.92	12.64	--	8.48	5.95	4.01	2.70	2.70	1.94
STEP450S	27.87	20.83	--	13.97	9.80	6.60	4.45	4.45	3.20

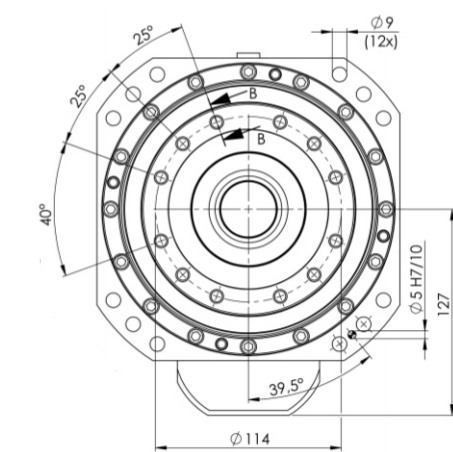
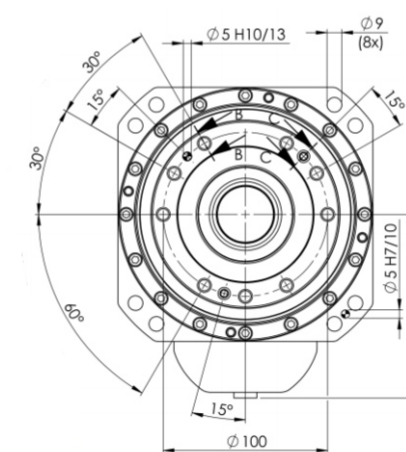
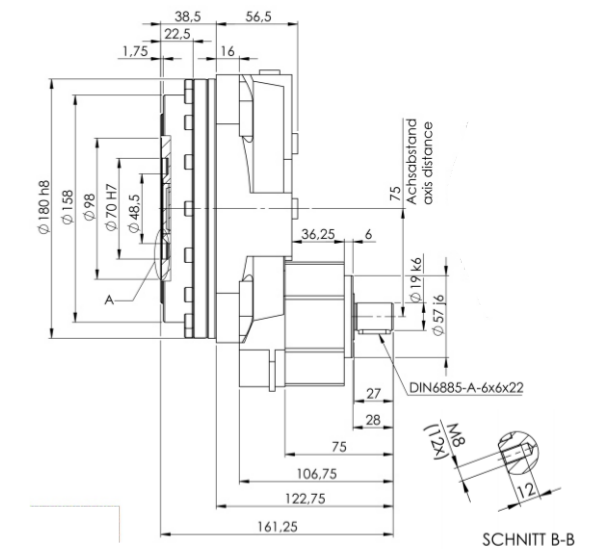
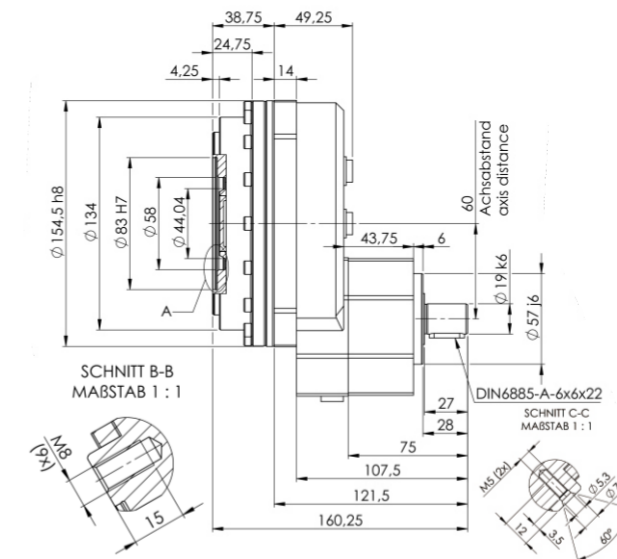
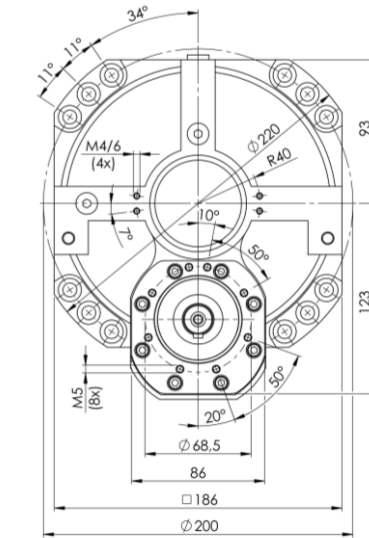
机型	I_{i_nenn}	35.5	45	50	56	71	90	125	131.5
STEP60H	2.42	1.89	--	1.28	0.86	0.52	0.32	0.32	0.27
STEP100H	5.47	3.58	--	2.42	1.64	0.98	0.61	0.61	0.50
STEP150H	9.63	6.31	--	4.26	2.89	1.73	1.08	1.08	--
STEP200H	18.79	12.31	10.04	8.32	5.63	3.38	2.10	2.10	1.73
STEP250H	29.38	19.25	--	13.01	8.81	5.29	3.29	3.29	--
STEP350H	48.31	31.65	--	21.39	14.49	8.70	5.40	5.40	4.46
STEP450H	79.59	52.13	--	35.24	23.87	14.33	8.90	8.90	--

上述质量惯性矩适用于带输入小齿轮的“开放式”形式：外壳固定。
其他驱动选项的质量惯性矩，请咨询。

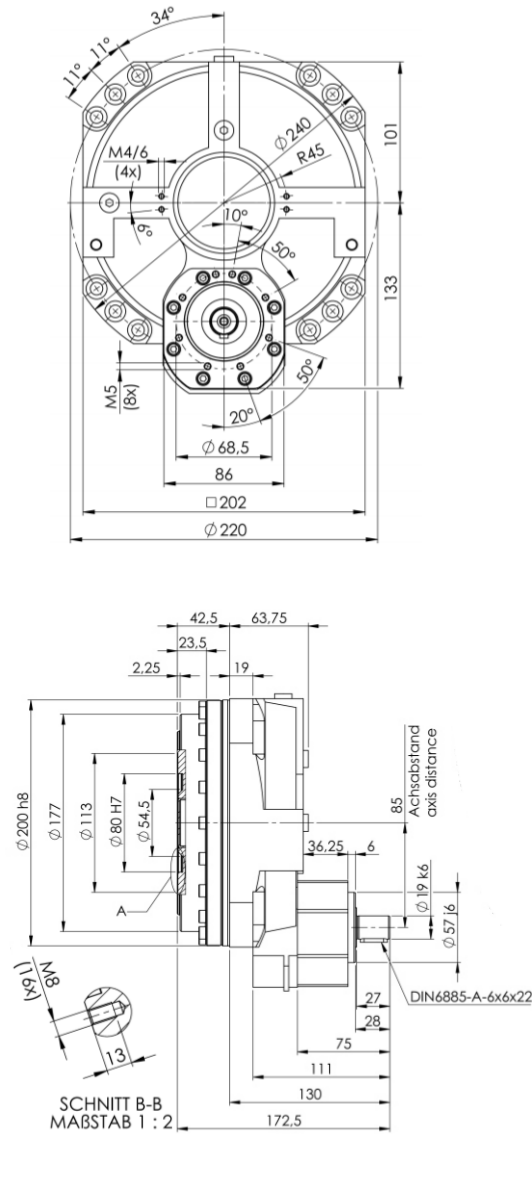
机型：STEP30SF-XX-K
实心轴，封闭式



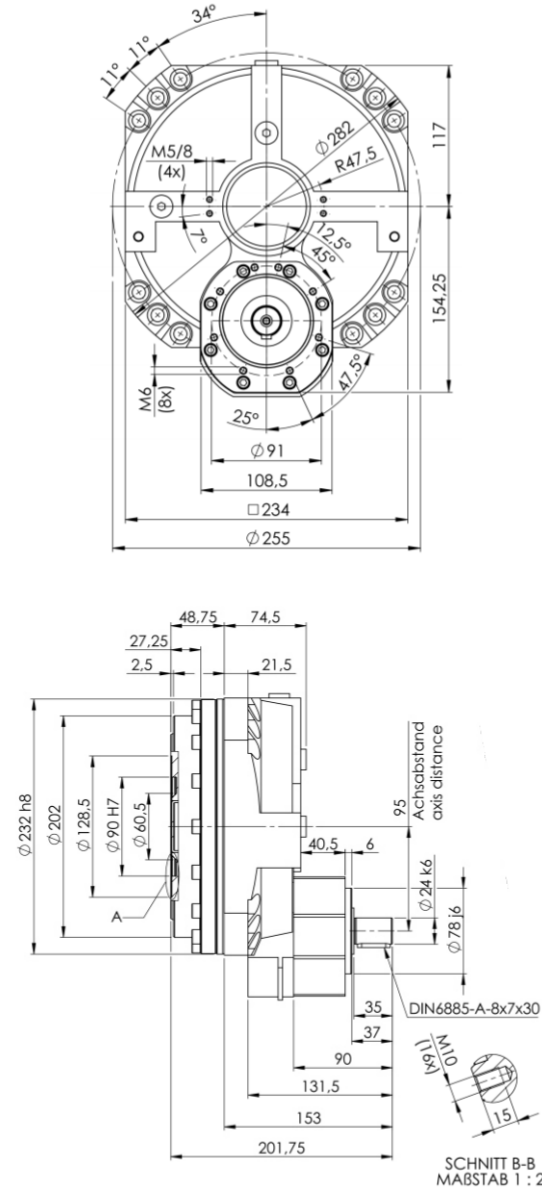
机型：STEP60SF-XX-K
实心轴，封闭式



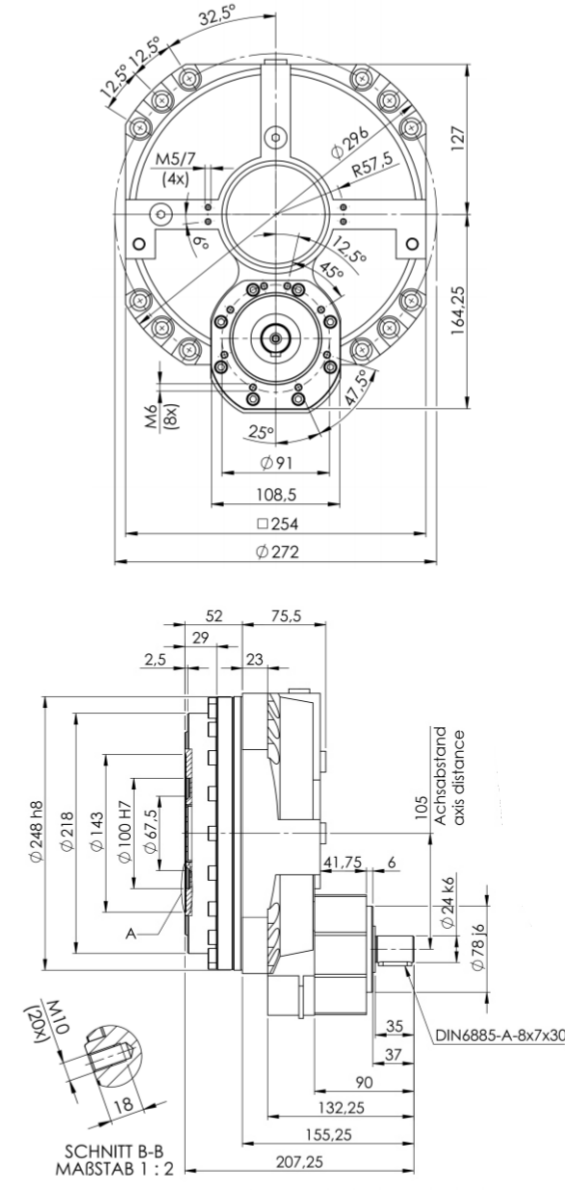
机型: STEP100SF-XX-K
实心轴, 封闭式



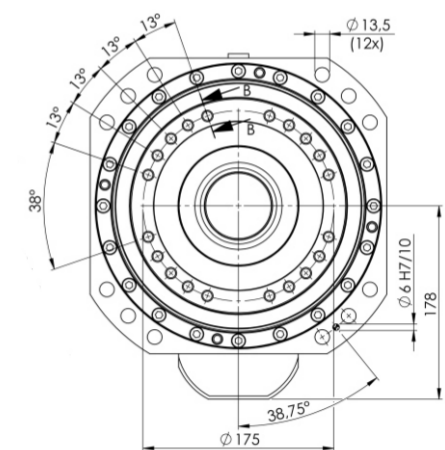
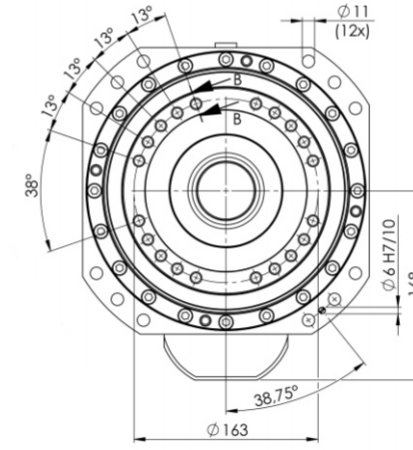
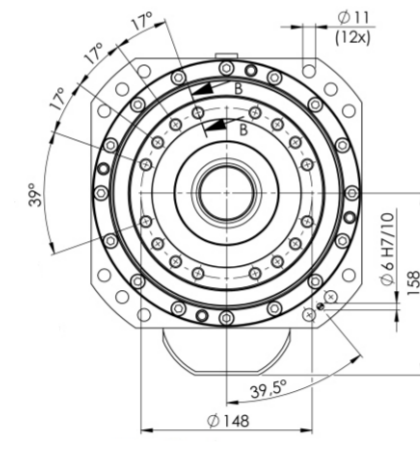
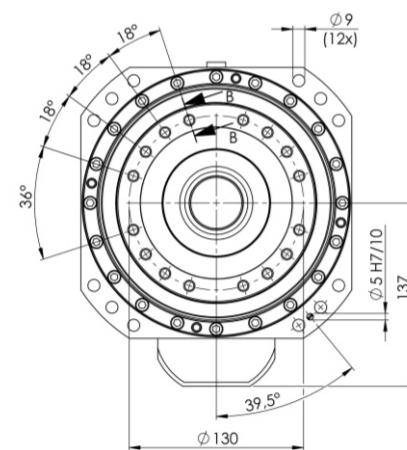
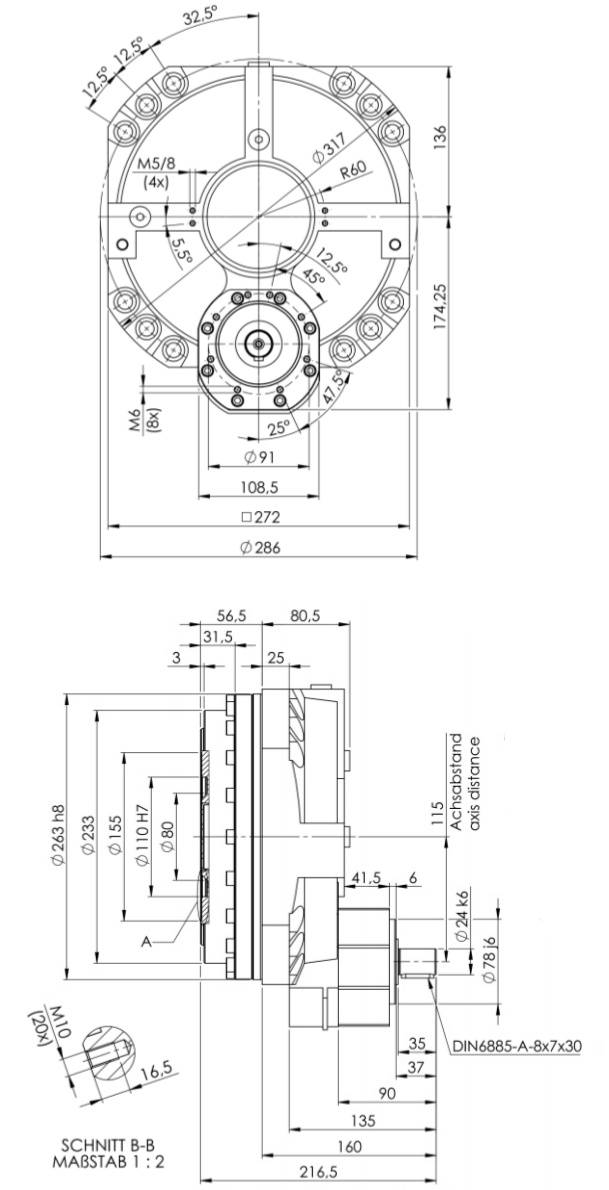
机型: STEP150SF-XX-K
实心轴, 封闭式



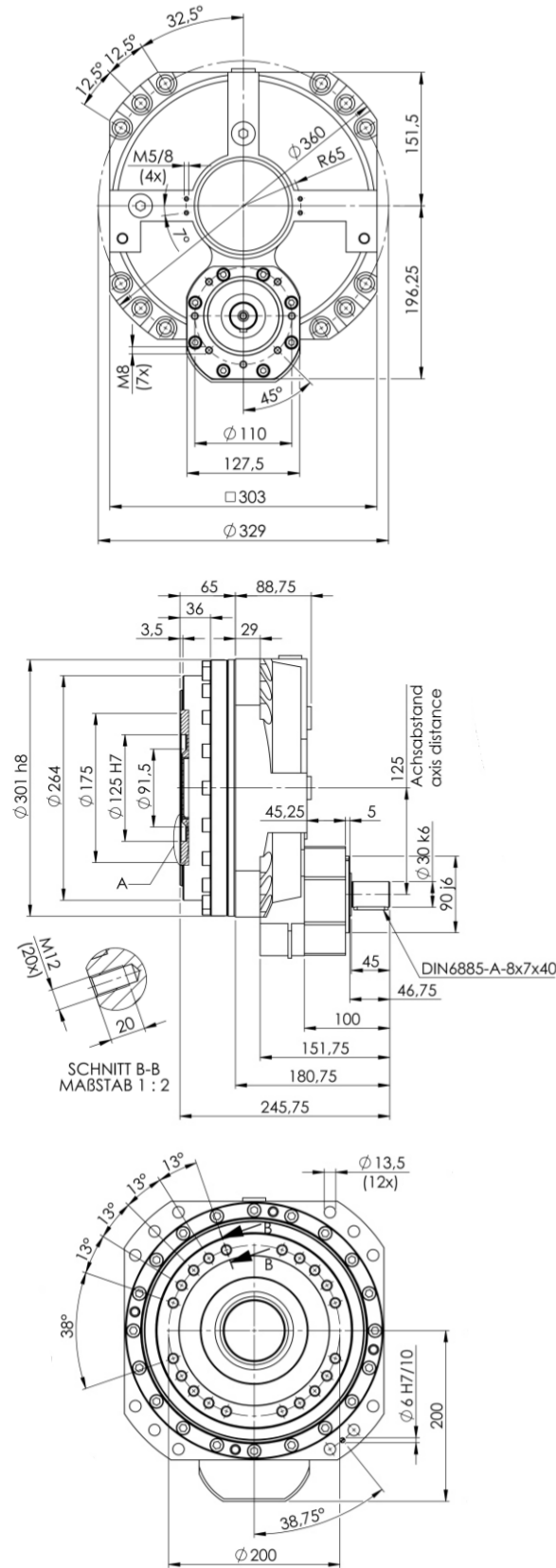
机型: STEP200SF-XX-K
实心轴, 封闭式



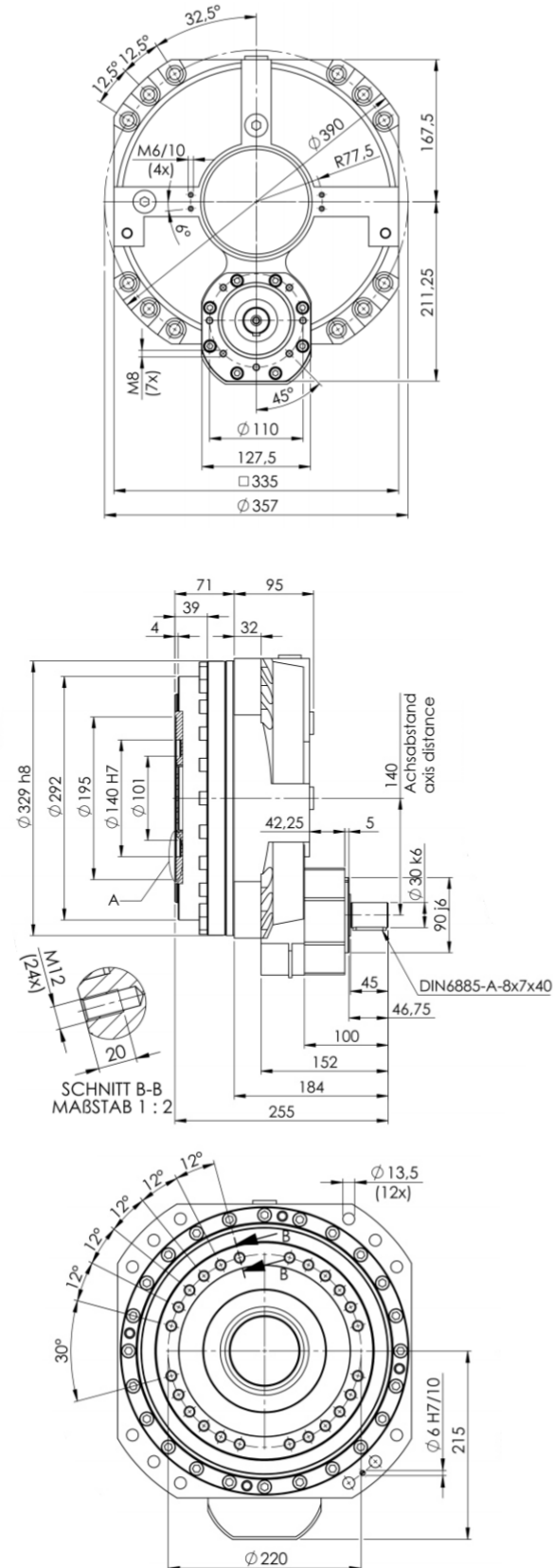
机型: STEP250SF-XX-K
实心轴, 封闭式



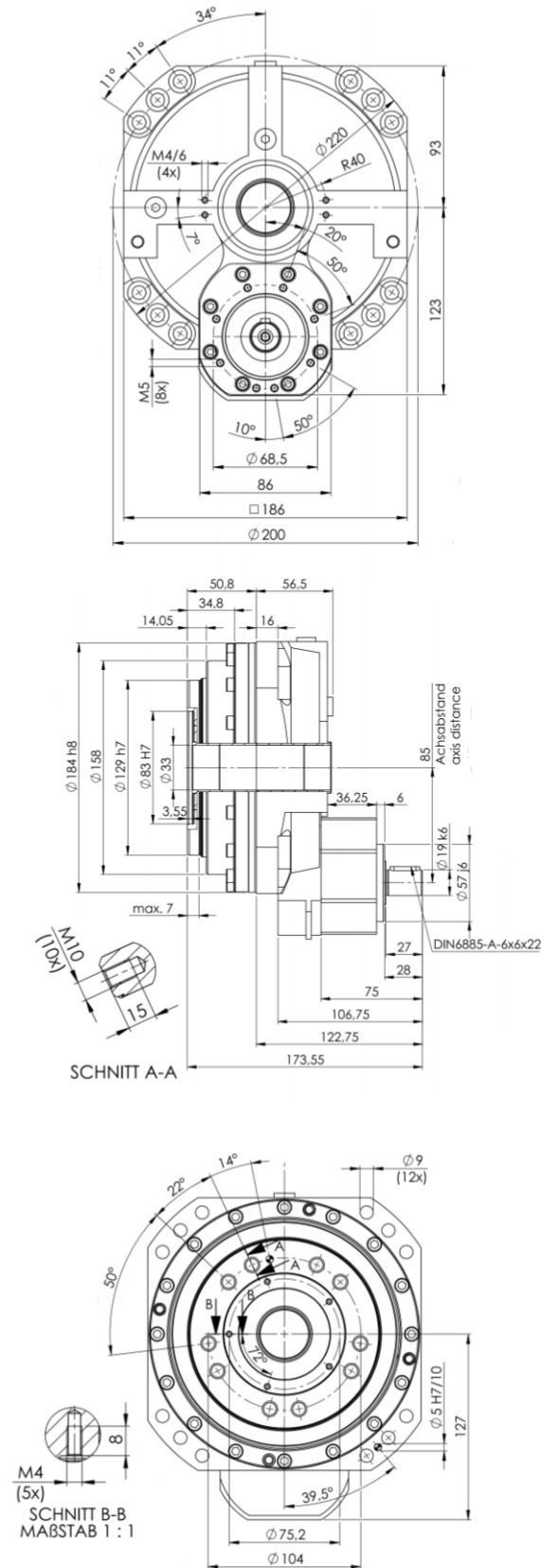
机型: STEP350SF-XX-K
实心轴, 封闭式



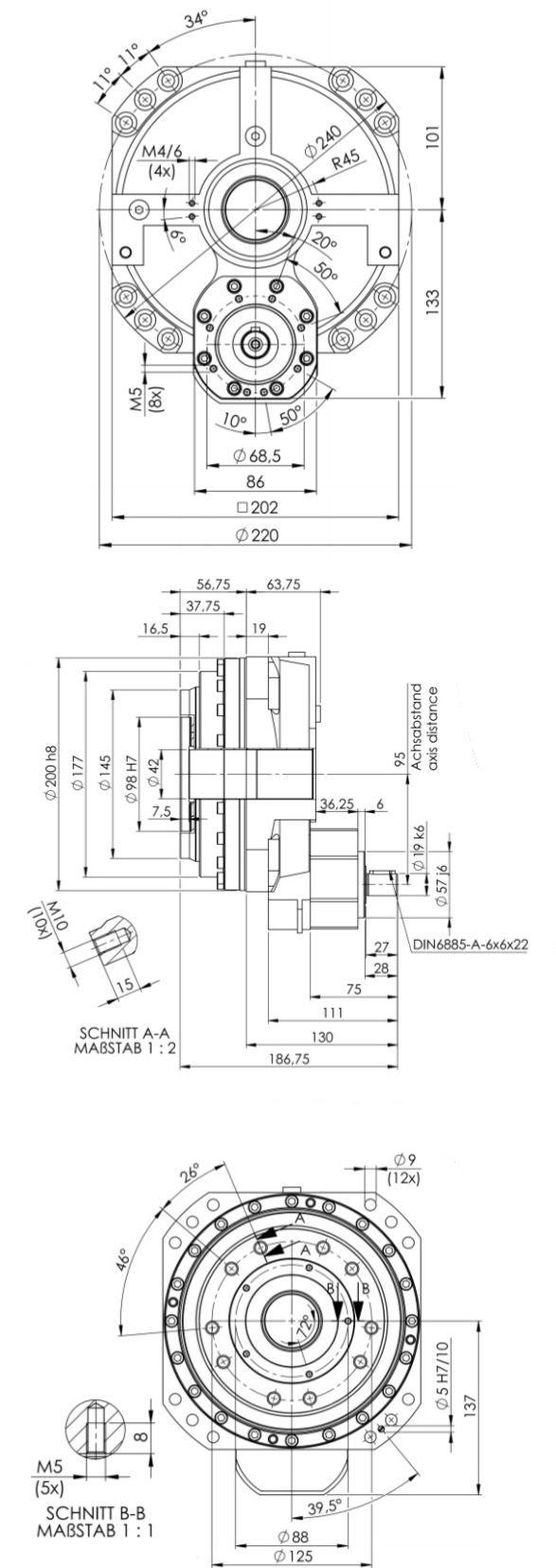
机型: STEP450SF-XX-K
实心轴, 封闭式



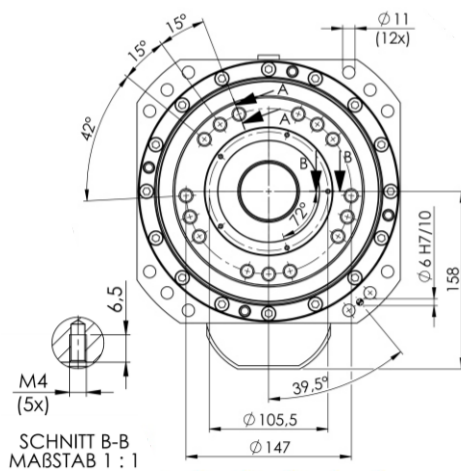
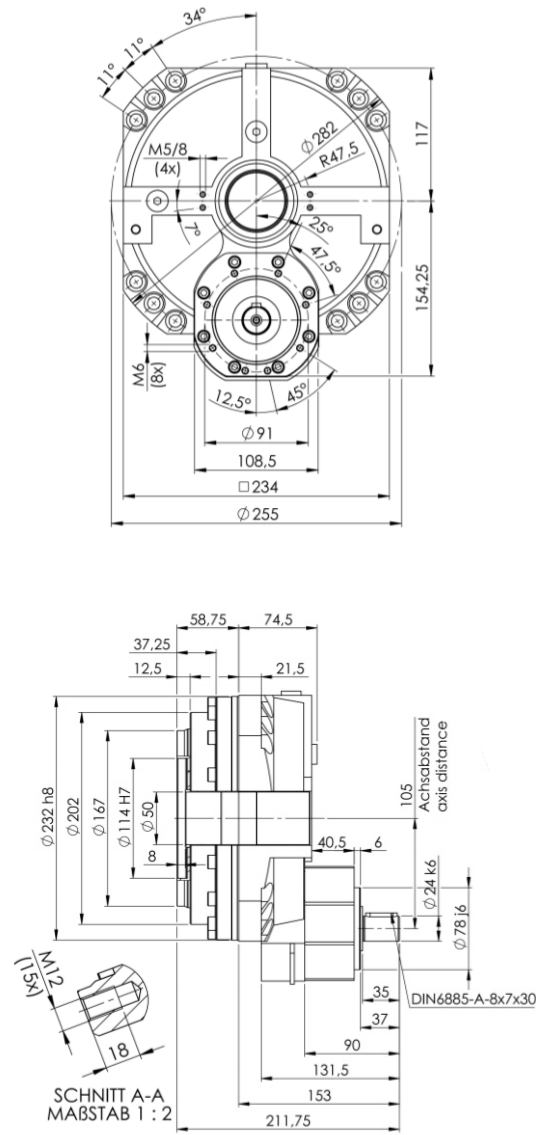
机型: STEP60HF-XX-K
空心轴, 封闭式



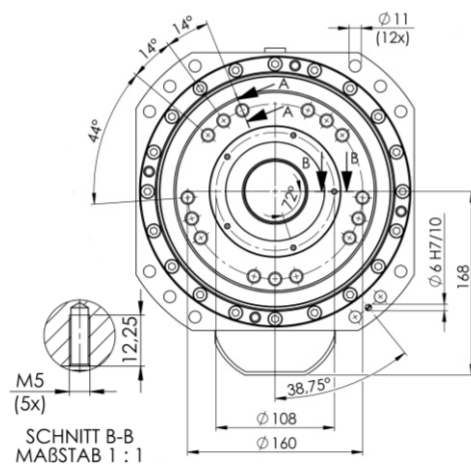
机型: STEP100HF-XX-K
空心轴, 封闭式



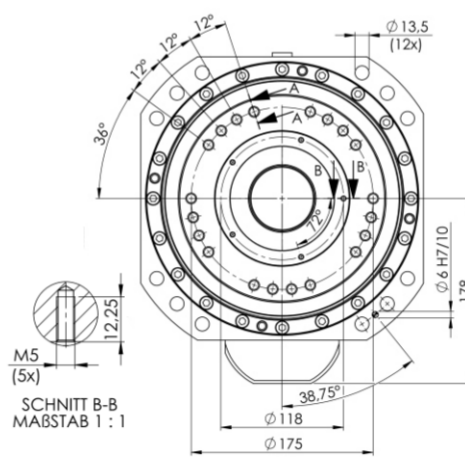
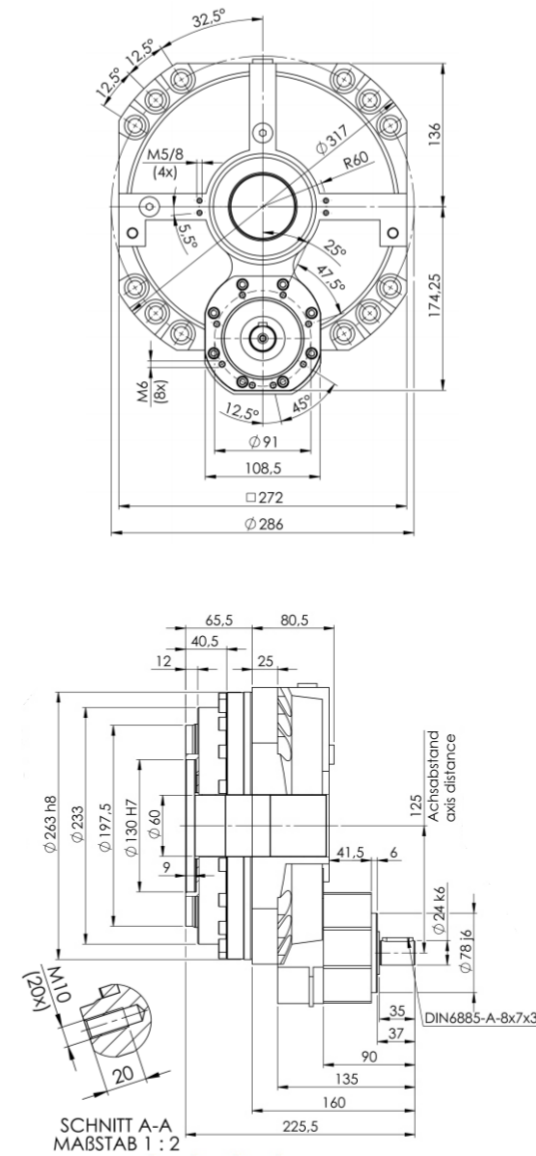
机型: STEP150HF-XX-K
空心轴, 封闭式



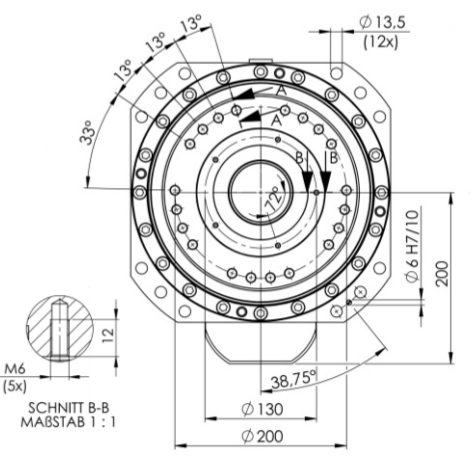
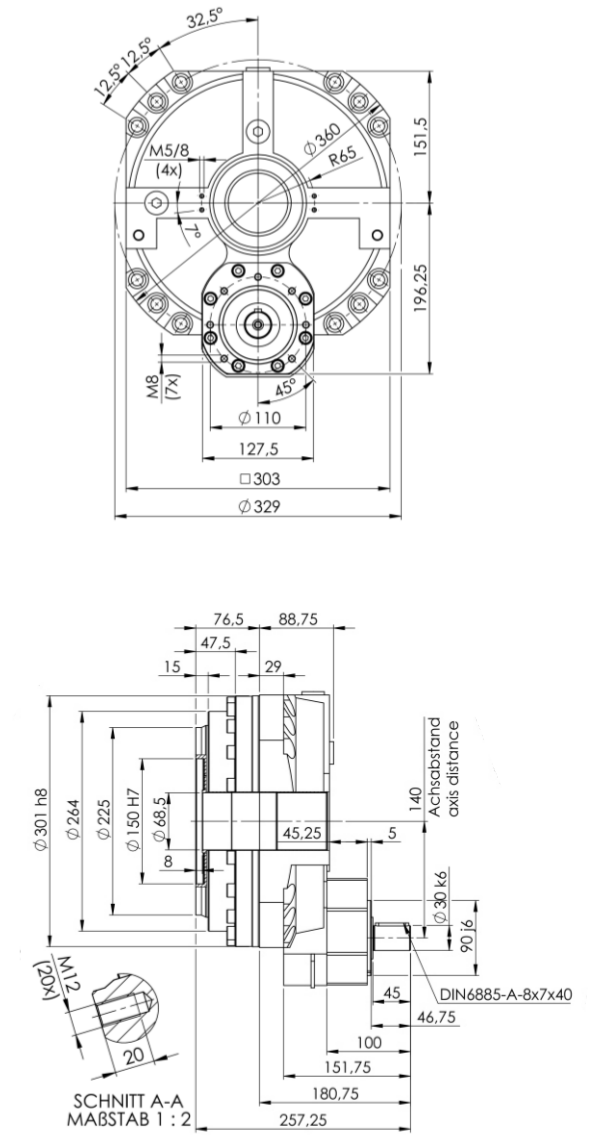
机型: STEP200HF-XX-K
空心轴, 封闭式



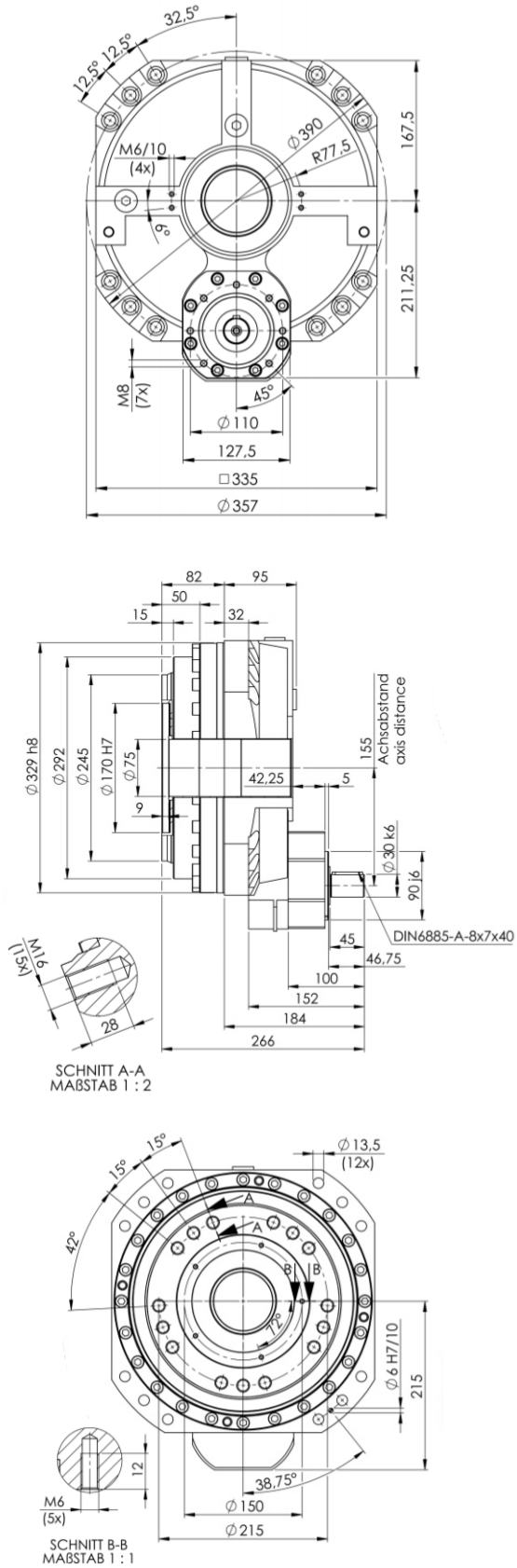
机型: STEP250HF-XX-K
空心轴, 封闭式



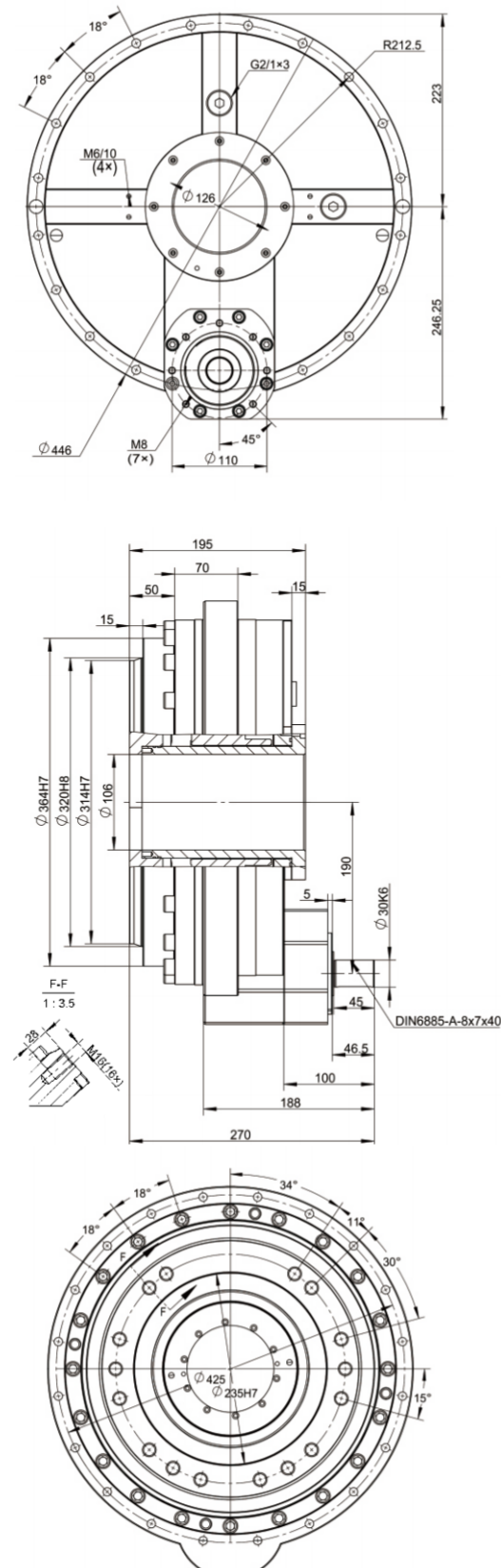
机型: STEP350HF-XX-K
空心轴, 封闭式



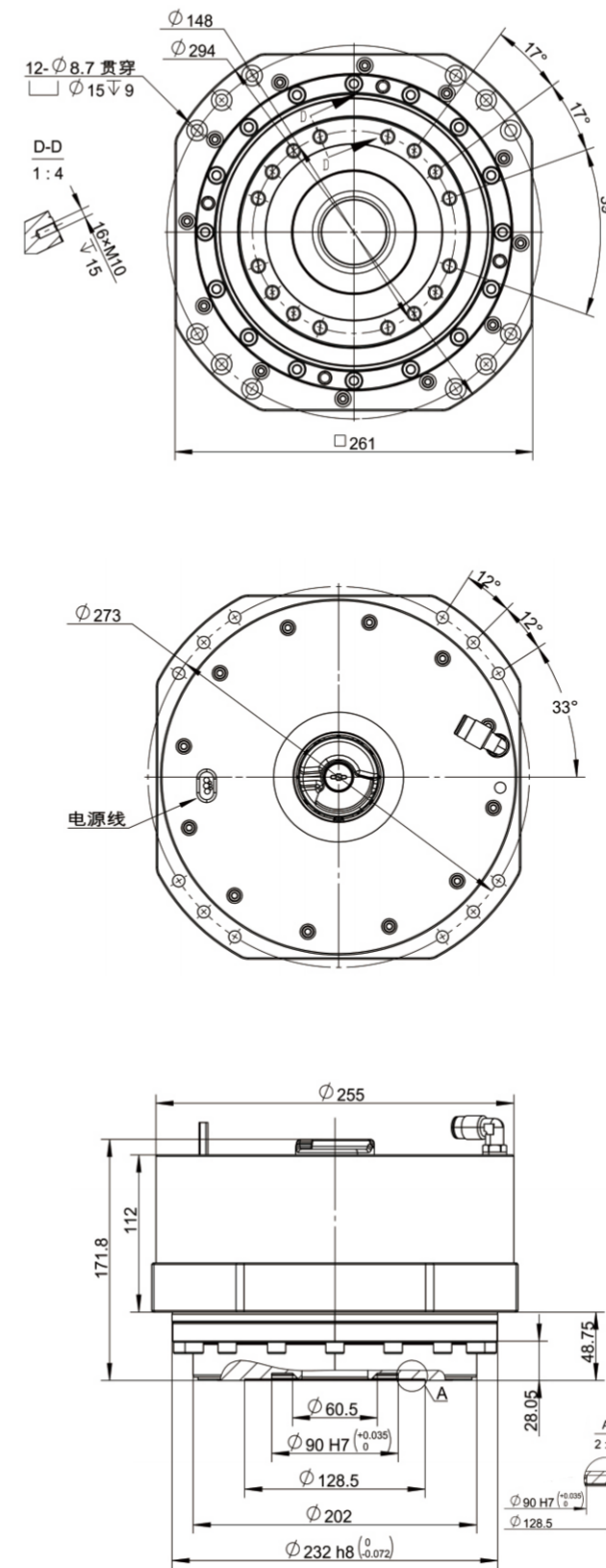
机型: STEP450HF-XX-K
空心轴, 封闭式



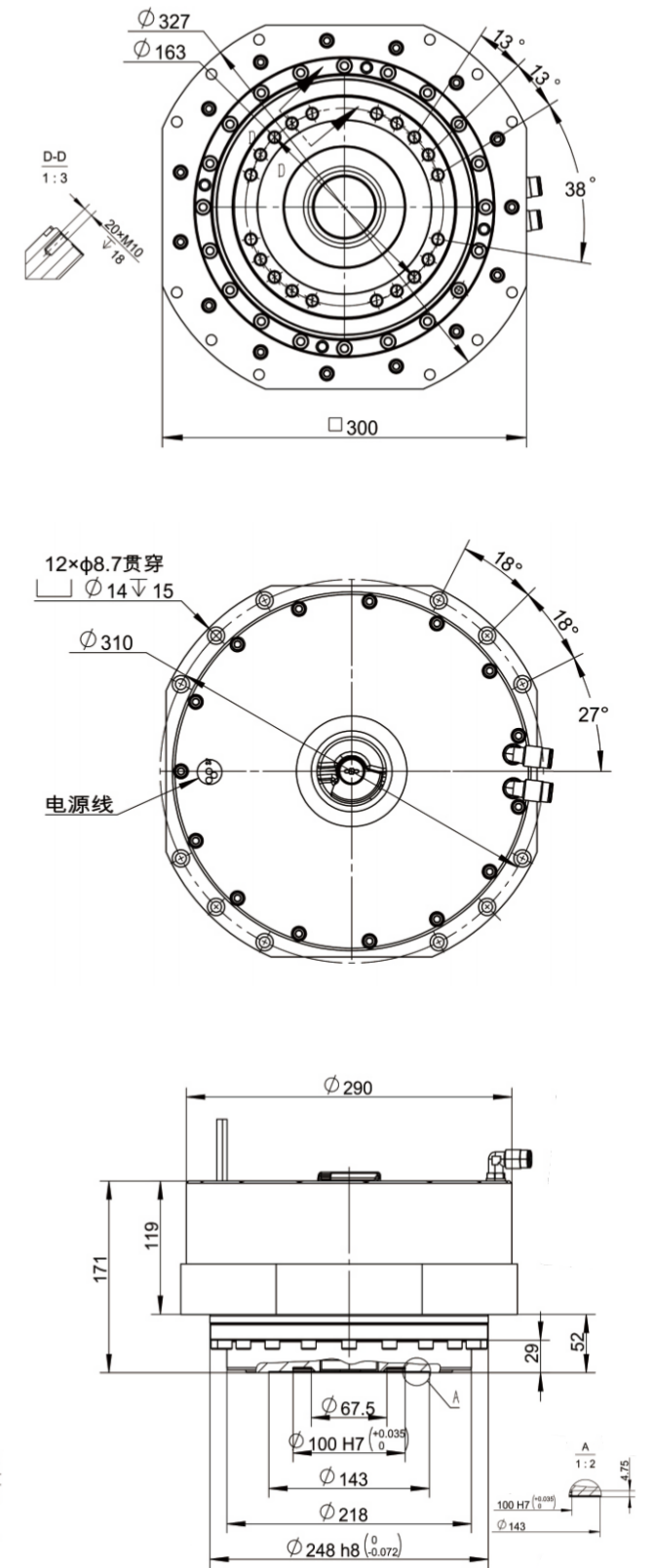
机型: STEP480HF-XX-K
空心轴, 封闭式



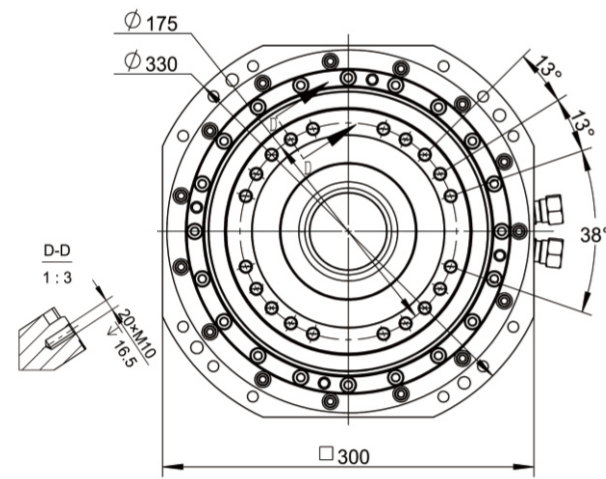
机型: STEP150SF14D
实心轴, 封闭式



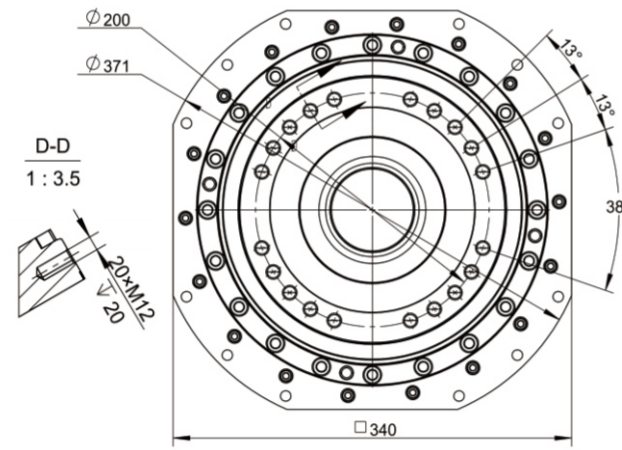
机型: STEP200SF14D
实心轴, 封闭式



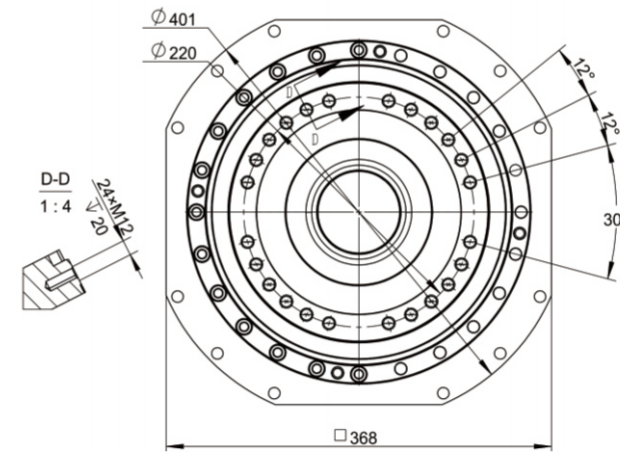
机型: STEP250SF14D
实心轴, 封闭式



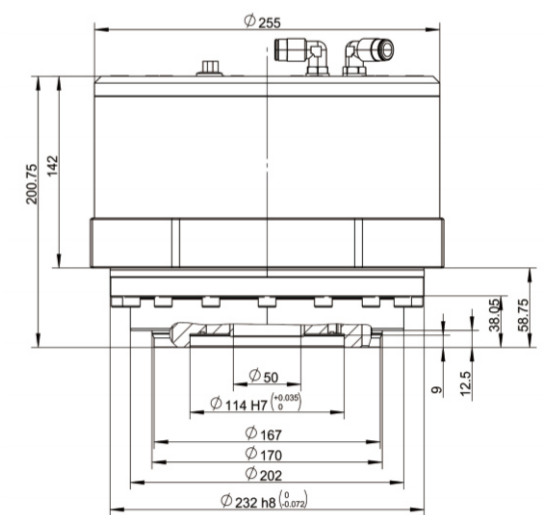
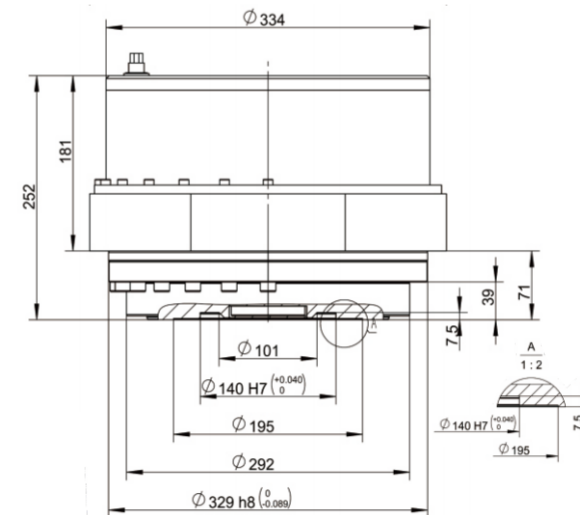
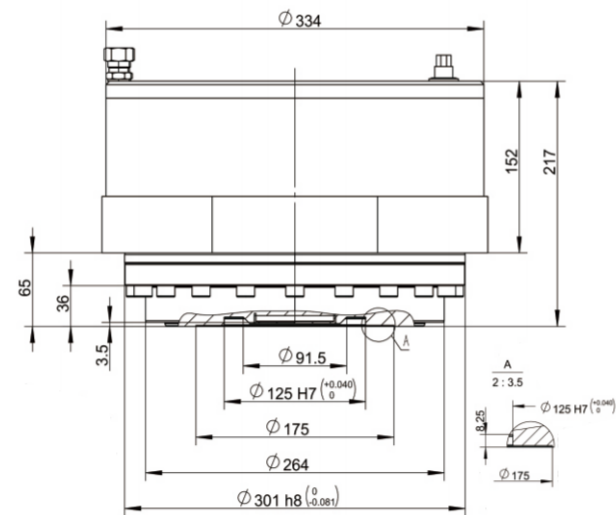
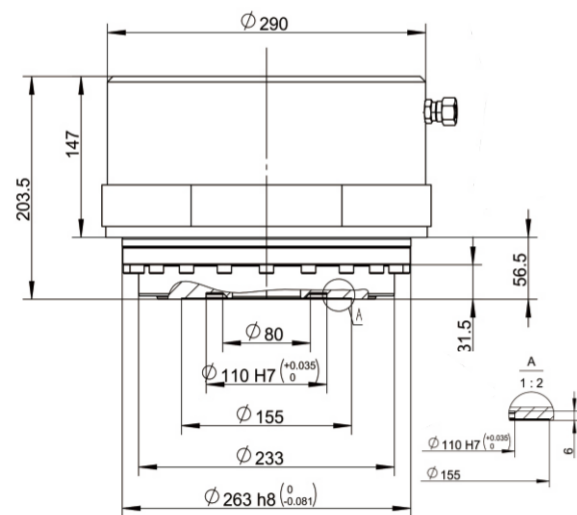
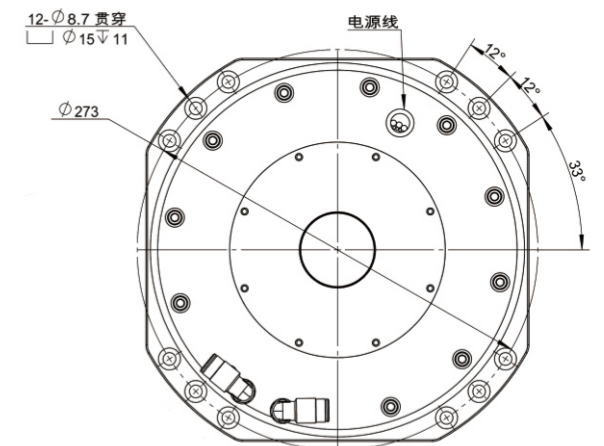
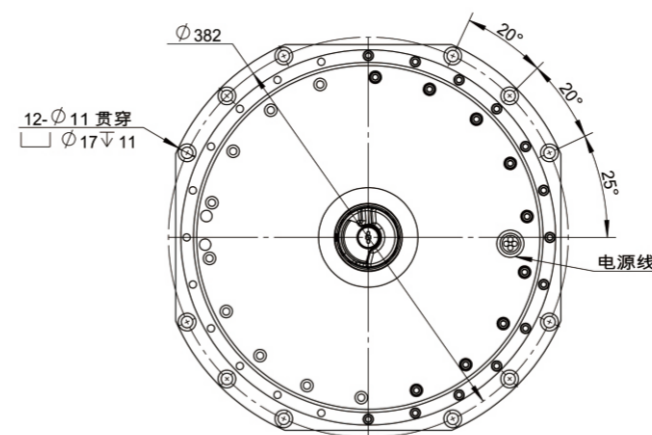
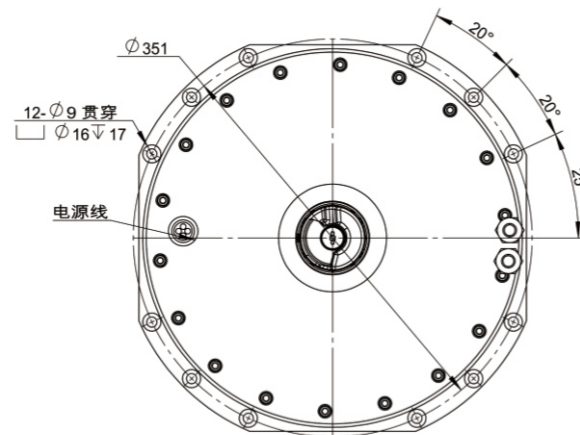
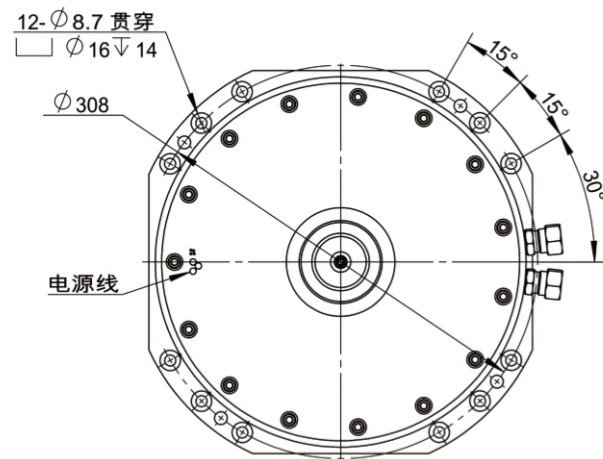
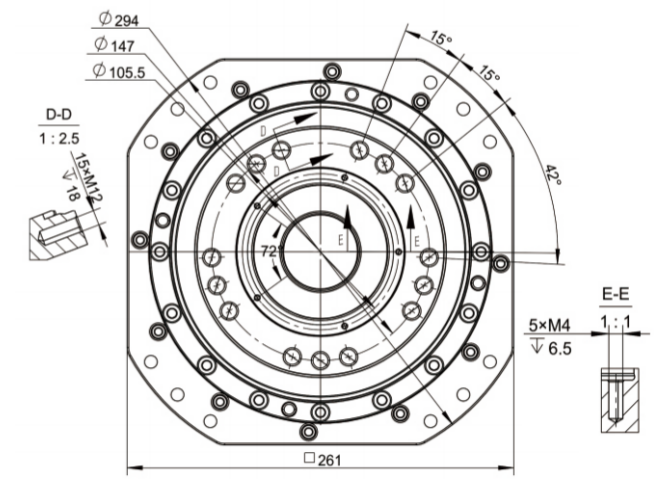
机型: STEP350SF14D
实心轴, 封闭式



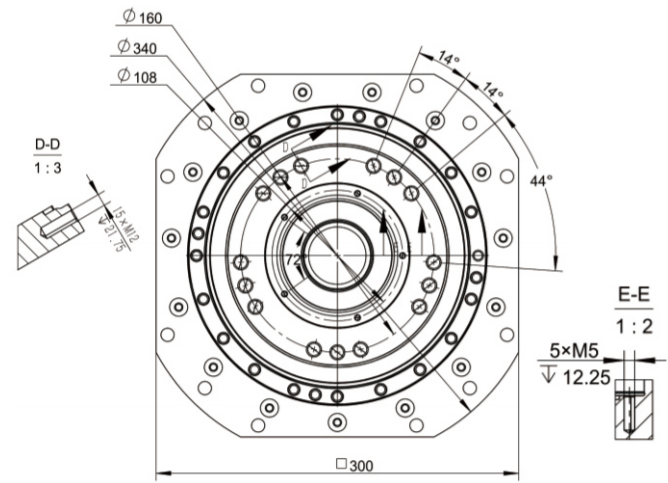
机型: STEP450SF14D
实心轴, 封闭式



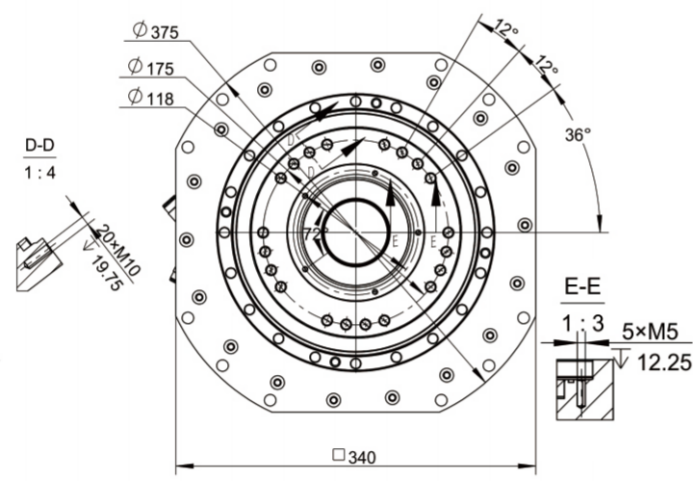
机型: STEP150HF9D
空心轴, 封闭式



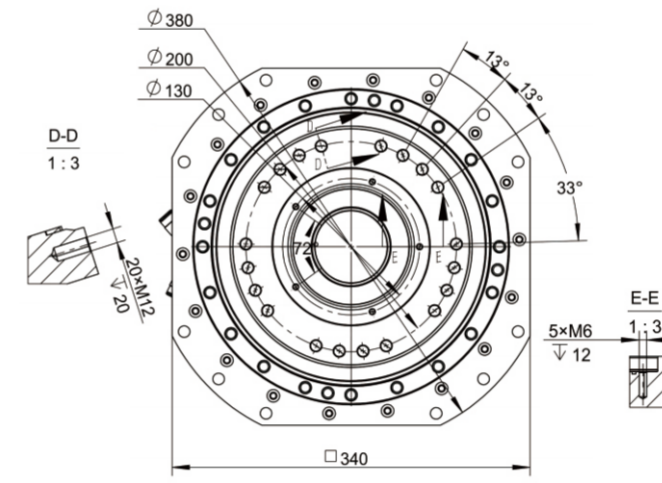
机型：STEP200HF9D
空心轴，封闭式



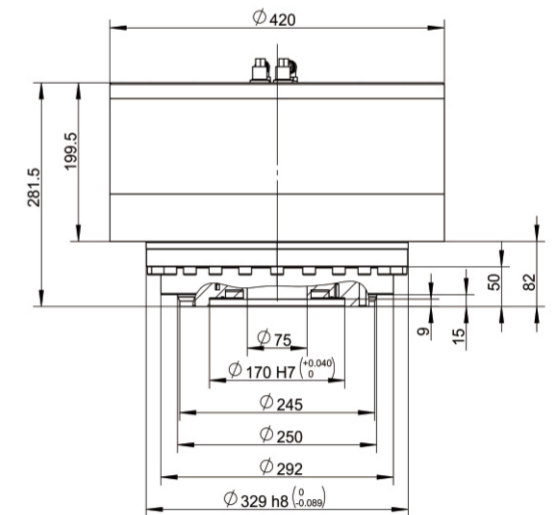
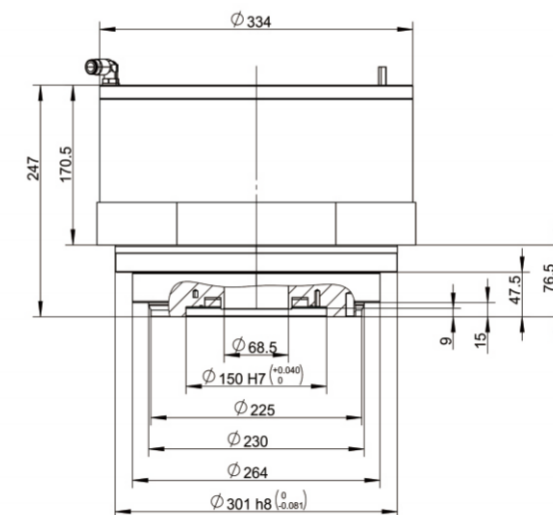
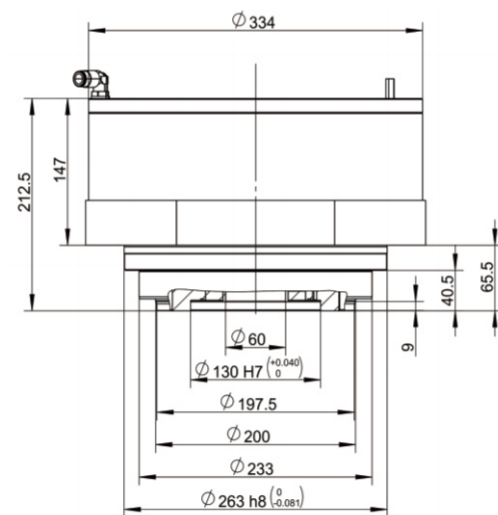
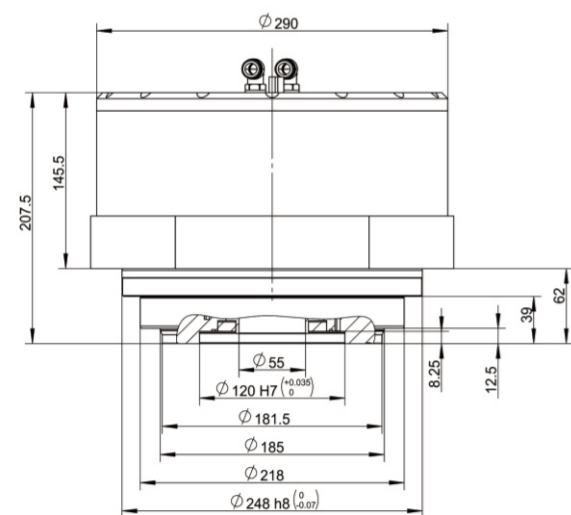
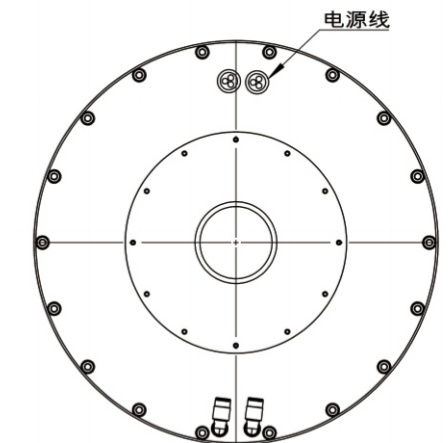
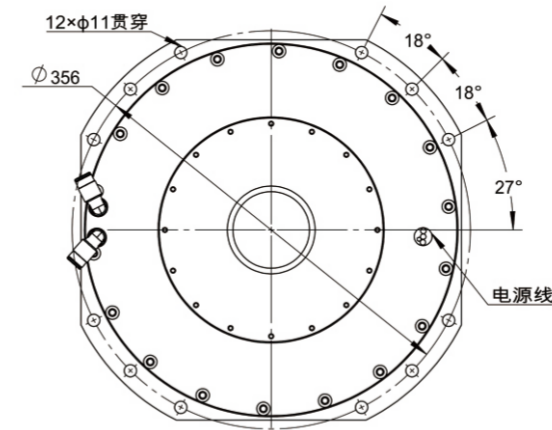
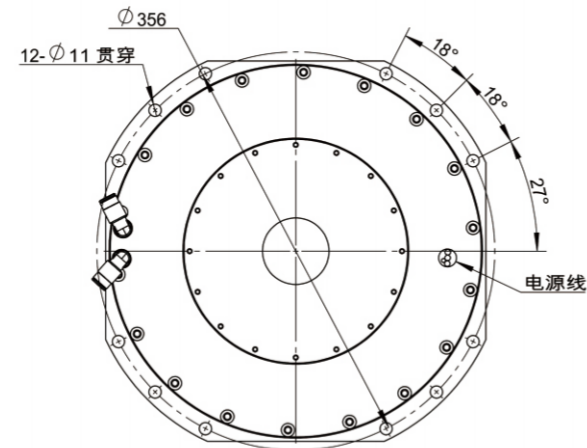
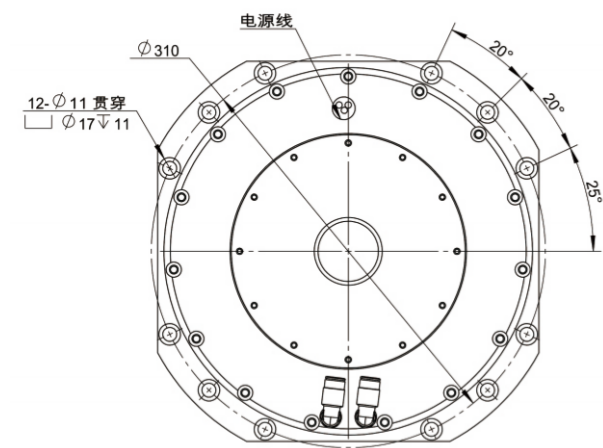
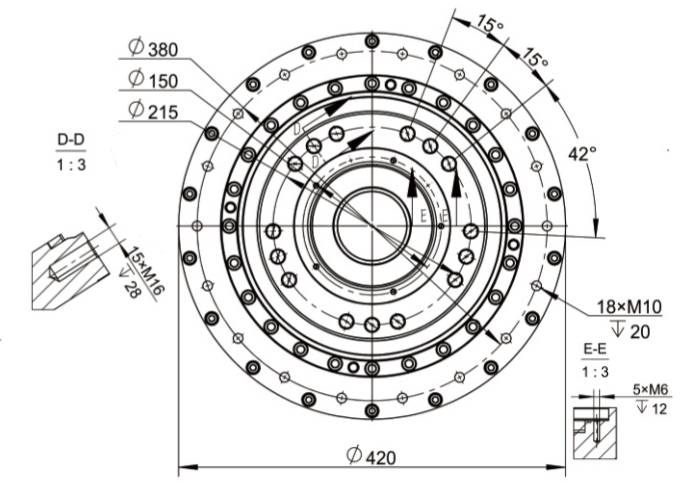
机型：STEP250HF9D
空心轴，封闭式



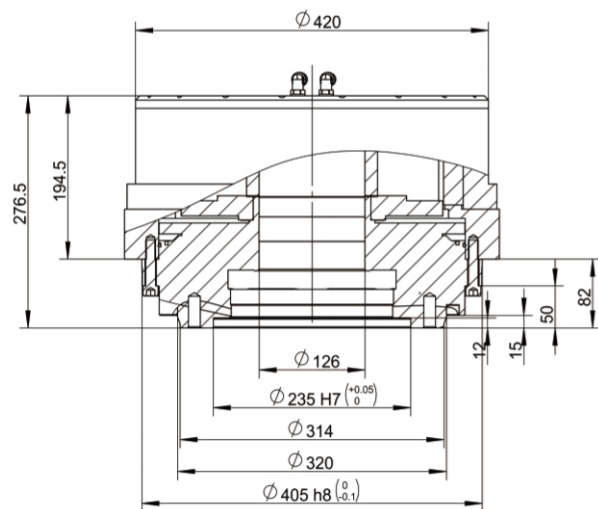
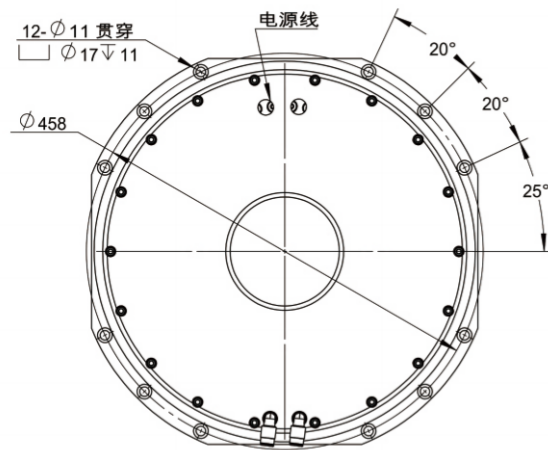
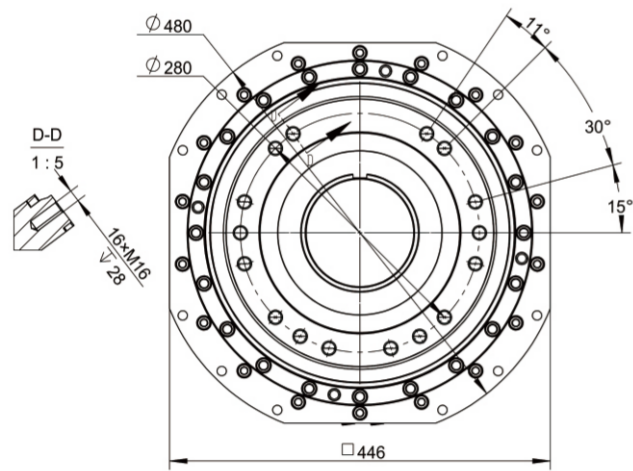
机型：STEP350HF9D
空心轴，封闭式



机型：STEP450HF9D
空心轴，封闭式



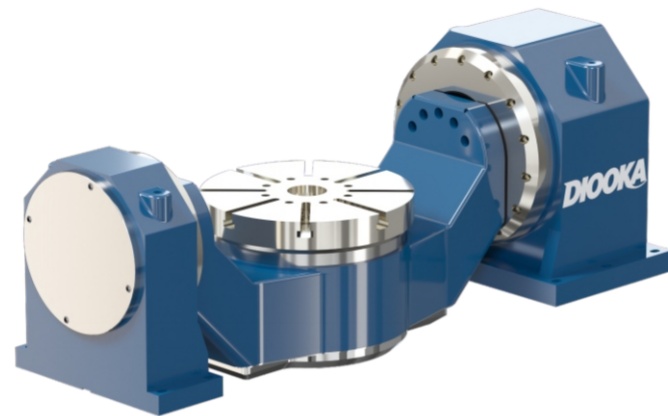
机型: STEP480HF9D
空心轴, 封闭式



主要应用

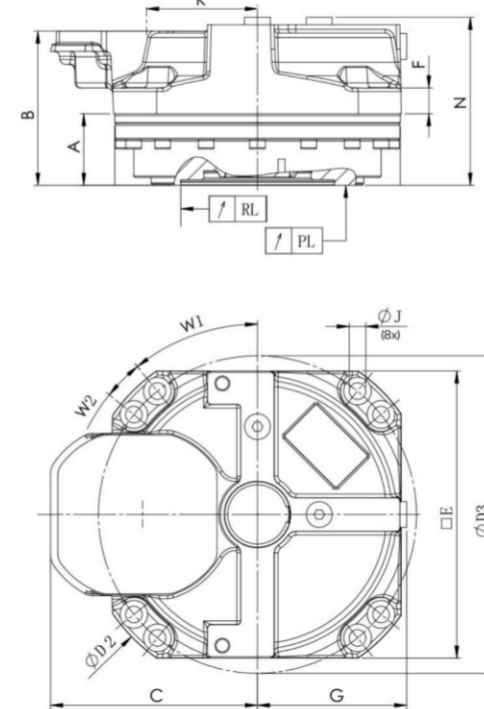


机床摆头

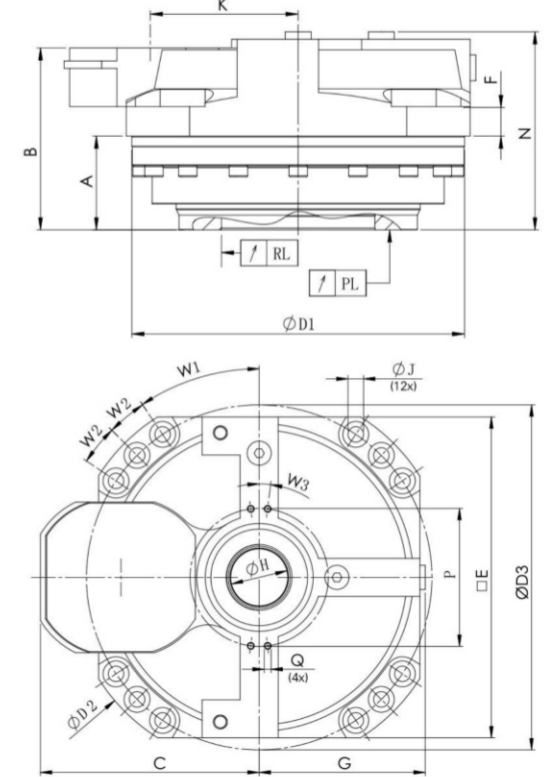


机床转台

STEP30S



所有减速机 (STEP30S 除外)



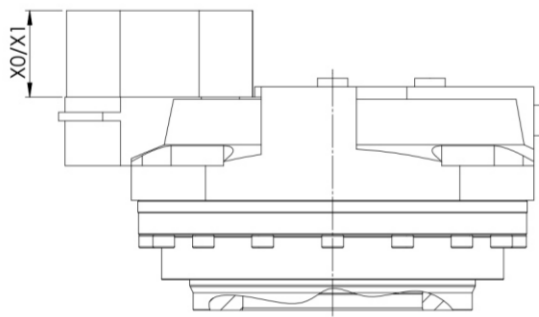
实心轴形式

机型	A [mm]	B [mm]	N [mm]	ØD1 [mm]	E [mm]	C [mm]	G [mm]	ØD2 [mm]	F [mm]	W1 [°]	W2 [°]	ØJ [mm]	ØD3 [mm]	K [mm]	RL [mm]	PL [mm]
STEP30S	38.75	83.5	91	154.5 h8	156	112	81	190	13.5	39	12	9	172	60	0.029	0.032
STEP60S	38.5	86.25	95	180 h8	186	127	96	220	15.5	34	11	9	200	75	0.029	0.035
STEP100S	42.5	97.5	107.25	200 h8	202	137	105	240	18.5	34	11	9	220	85	0.029	0.035
STEP150S	48.75	111.75	123.25	232 h8	234	158	121	282	21	34	11	11	255	95	0.032	0.035
STEP200S	52	117.25	127.5	248 h8	254	168	131	296	22.5	32.5	12.5	11	272	105	0.032	0.039
STEP250S	56.5	126.5	137	263 h8	272	178	140	317	24.5	32.5	12.5	13.5	286	115	0.032	0.039
STEP350S	65	145.75	153.75	301 h8	303	200	156	360	28.5	32.5	12.5	13.5	329	125	0.035	0.039
STEP450S	71	155	166	329 h8	335	215	172	390	31.5	32.5	12.5	13.5	357	140	0.035	0.039

空心轴形式

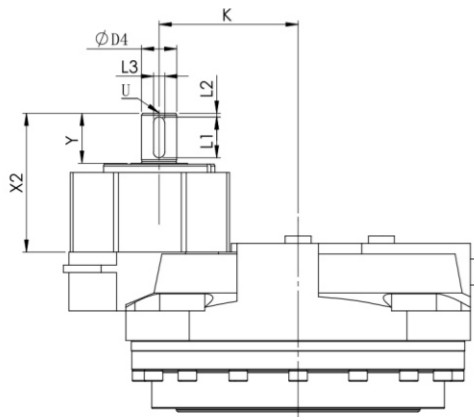
机型	A [mm]	B [mm]	N [mm]	ØD1 [mm]	E [mm]	C [mm]	G [mm]	ØD2 [mm]	F [mm]	W1 [°]	W2 [°]	ØJ [mm]	ØD3 [mm]	K [mm]	H [mm]	P [mm]
STEP60H	50.8	98.55	107.3	184 h8	186	127	96	220	15.5	34	11	9	200	85	33	80
STEP100H	56.75	111.75	121.5	200 h8	202	137	105	240	18.5	34	11	9	220	95	42	90
STEP150H	58.75	121.75	133.25	232 h8	234	158	121	282	21	34	11	11	255	105	50	95
STEP200H	62	127.25	137.5	248 h8	254	168	131	296	22.5	32.5	12.5	11	272	115	55	115
STEP250H	65.5	135.5	146	263 h8	272	178	140	317	24.5	32.5	12.5	13.5	286	125	60	120
STEP350H	76.5	157.25	165.25	301 h8	303	200	156	360	28.5	32.5	12.5	13.5	329	140	68.5	130
STEP450H	82	166	177	329 h8	335	215	172	390	31.5	32.5	12.5	13.5	357	155	75	155

形式 "O" 和 "C"
O=带联轴器 C=带夹紧抱箍



机型	长度 电机轴 [mm]	X0 [mm]	X1 [mm]
STEP30	23	100	65.75
STEP60	30	107	70.750
STEP60	40	117	84.5
STEP100	50	127	95.5
	60	137	105.5
STEP150	40	132	85.25
STEP200	50	142	100.5
STEP250	60	152	110.5
	80	172	130.5
STEP350/450	60	163	111.5
	80	183	131.5

形式 "K", 带自由输入轴



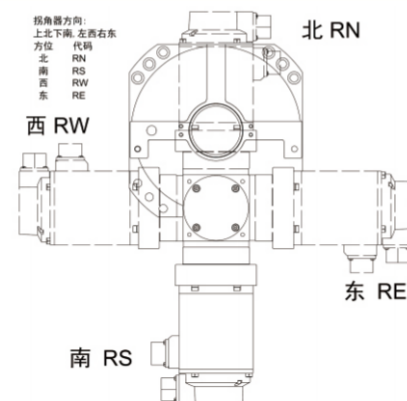
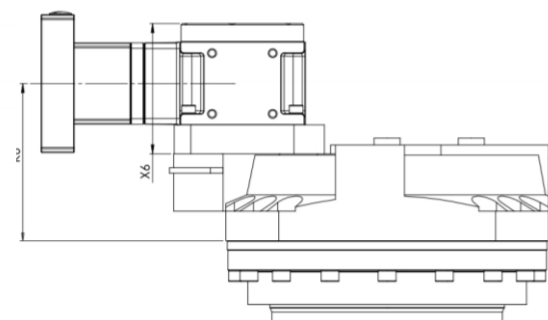
机型	X2 [mm]	Y [mm]	ØD4 [mm]	L1 [mm]	L2 [mm]	L3 [mm]	U [mm]
STEP30/60/ 60/100	75	27	19 k6	22	2	6 h9	M6
STEP150/200/ 250	90	35	24 k6	30	2	8 h9	M6
STEP350/450	100	45	30 k6	40	2	8 h9	M8

形式 "R" 带拐角器

实心轴	机型	X6 [mm]	K6 [mm]
	STEP30SM	87.5	93.25
	STEP60SM	87.5	96.25
	STEP100SM	87.5	103.5
	STEP150SM	94.5	114
	STEP200SM	94.5	116.25
	STEP250SM	107.5	129
	STEP350SM	107.5	139.75
	STEP450SM	129	155

空心轴	机型	X6 [mm]	K6 [mm]
	STEP60HM	87.5	96.25
	STEP100HM	87.5	103.5
	STEP150HM	94.5	114
	STEP200HM	107.5	124.25
	STEP250HM	107.5	129
	STEP350HM	129	151.75
	STEP450HM	129	155

W3 [°]	Q [-]	RL [mm]	PL [mm]
7	M4	0.032	0.035
6	M4	0.032	0.035
7	M5	0.032	0.035
6	M5	0.032	0.039
5.5	M5	0.035	0.039
7	M5	0.035	0.039
6	M6	0.035	0.039



STEP 480 H F 125 C V S 90-19-33 S

减速机系列:
STEP

机型: 30~480

轴形式:
S=实心轴 H=空心轴

组件形式:
E=组件式 F=封闭式 Z=其它

公称速比:
9...200

输入端形式:
K=带键轴输入 C=夹紧抱箍 R=拐角器 方向E/S/W/N
D=DD驱动 H=内置直交轴 Q=其它

安装形式:
无=标准 V=电机座在上(水平及竖直安装)

输出端形式:
无=标准法兰 S=特殊设计

电机座尺寸:
无=无电机座 电机座代号=电机框号-电机轴径-轴长

其它: 无=标准 F1=组件式带轴承座及电机法兰 T=时栅闭环 S=特殊 B=刹车

注:

- 对于带电机连接形式, 请提供电机图纸。
- 润滑油组件式: 未加油交货。
- 矿物油Castrol Optigear 320 PD。
- 涂装标准: 无涂装*仅适用于光轴的电机。